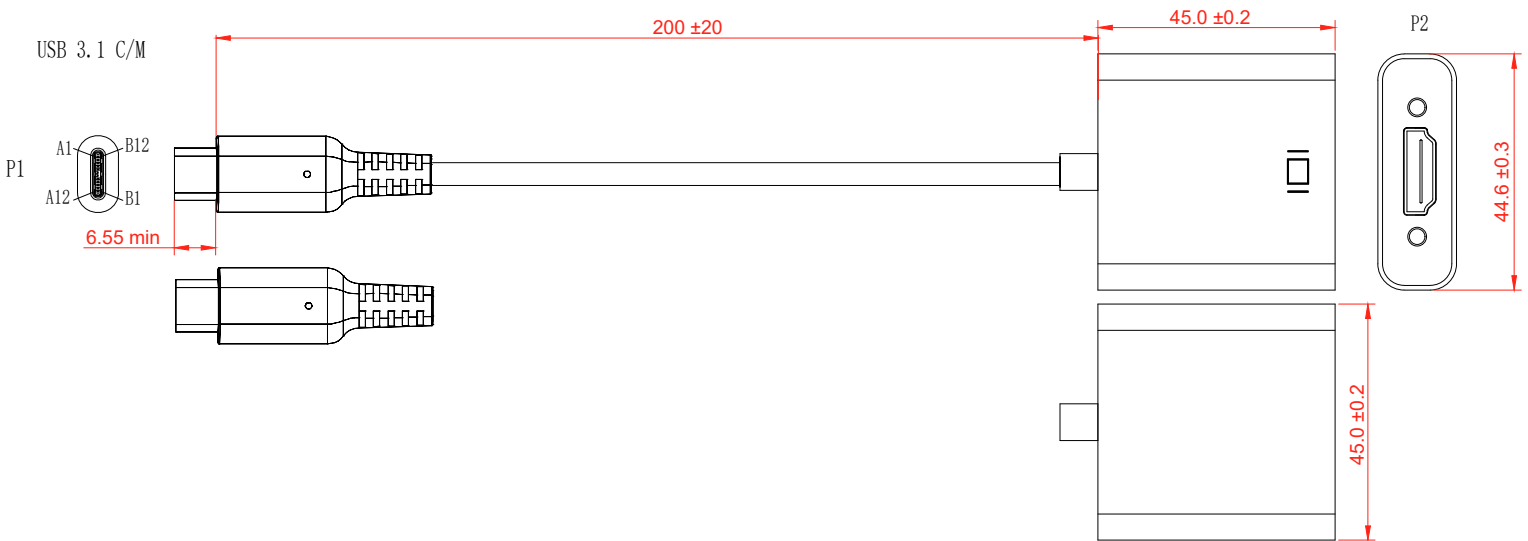
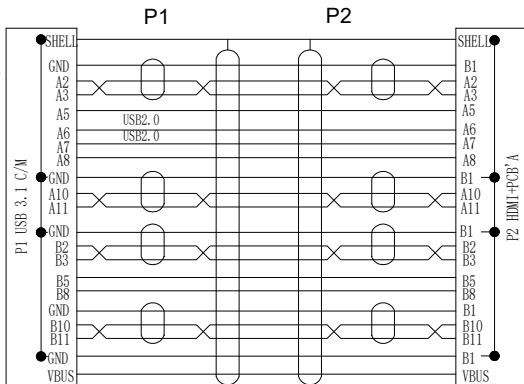


1 2 3 4 5 6 7 8 9 10 11 12 13 14

A

Anschlussdiagramm / Wiring diagram



B

C

D

E



F

G

H

USB-C™-auf-HDMI™-Adapter

- zum Anschluss zwischen USB-C™ und HDMI™-Geräten
- spiegelt Signale von USB-C™ auf HDMI™-Geräte™
- geeignet für Computer und Smart Devices mit USB-C™-Ports
- unterstützt eine Auflösung bis zu 4K x 2K @ 30 Hz und 3D
- sehr einfache Bedienbarkeit

Anschlüsse:
 Anschluss, Typ: USB-C™ 3.1-Stecker
 Anschluss 2, Typ: HDMI™-Buchse (Typ A)
 Kabeltyp: Rundkabel
 Kabellänge: 0,2 m
 unterstützte Videostandards: bis zu 4K x 2K @ 30 Hz
 weitere unterstützte Standards: 3D
 Farbe: schwarz
 Gewicht: 18 g

USB-C™ to HDMI™ Adapter

- for connection between USB-C™ and HDMI™ devices
- mirrors signals from USB-C™ to HDMI™ devices
- suitable for computers and smart devices with USB-C™ ports
- supports a resolution up to 4K x 2K @ 30 Hz and 3D
- very easy to operate

Connections:
 Connection, type: USB-C™ 3.1 male
 Connection 2, type: HDMI™ female (Type A)
 Cable type: round cable
 Cable length: 0.2 m
 Supported video standards: up to 4K x 2K @ 30 Hz
 other supported standards: 3D
 Color: black
 Weight: 18 g

Änderungen

Änderungen		Datum	Name	Bezeichnung	Blatt
Datum	Name	gez.:	20.04.2023	RS	1
20.04.2023	RS	gepr.:	20.04.2023	RS	
07.04.2026	FW	Norm.:		Zeichnungs-Nr.:	von 1
Änderungen vorbehalten / Subject to change				66259	

1 2 3 4 5 6 7 8 9 10 11 12 13 14

A

B

C

D

E

F

G

H

I

J