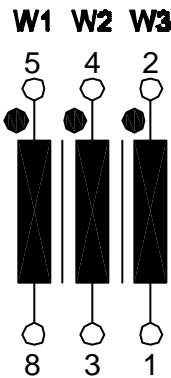
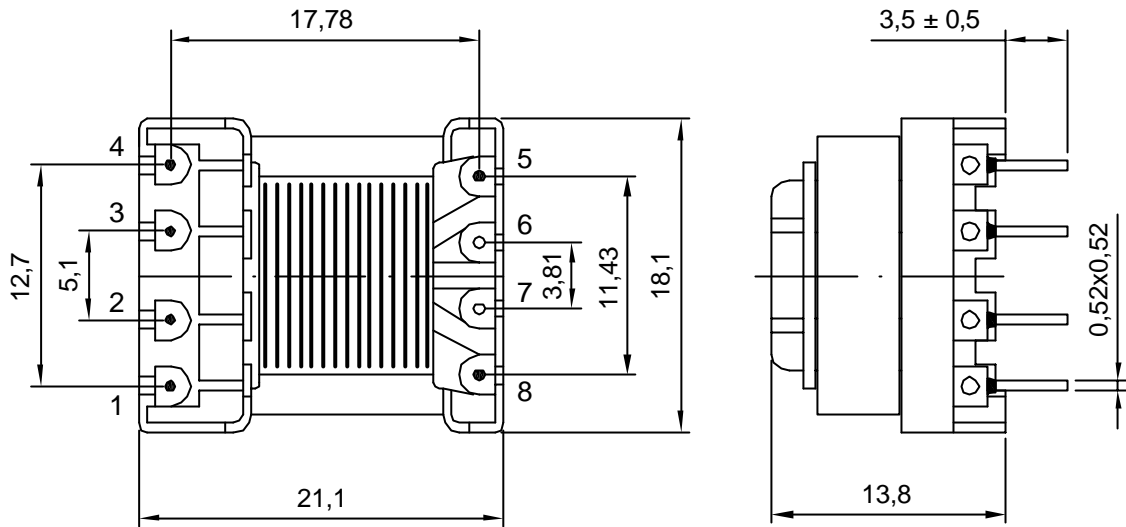



# Sperrwandler EF 16



|   |   |                      |
|---|---|----------------------|
| Übersetzungsverhältnis W1 : W2 : W3                             | : | 7,46 : 1 : 1         |
| Leerlaufinduktivität $L_{OW1}$                                  | : | 1,63 mH ± 15%        |
| gemessen bei 10 kHz / 50 mV                                     |   |                      |
| Eingangswechselspannung W1                                      | : | 85 - 265 V           |
| Ausgangsspannung W2   | : | 12 V                 |
| Ausgangsspannung W3   | : | 12 V                 |
| Nennleistung  | : | 4 VA                 |
| Gleichstromwiderstand W1  | : | 3,200 $\Omega$ ± 15% |
| Gleichstromwiderstand W2  | : | 0,170 $\Omega$ ± 15% |
| Gleichstromwiderstand W3  | : | 0,180 $\Omega$ ± 15% |
| Prüfspannung W1 gegen W2 + W3                                   | : | 3750 V / 50 Hz / 2 s |
| Klimakategorie n. DIN IEC 60068 Teil 1                          | : | 40 / 110 / 21        |
| Isolierklasse E ( 120°C ) verstärkte Isolierung nach EN 61558-2 |   |                      |

|  |          |                   |                         |          |  |  |     |           |       |          |
|--|----------|-------------------|-------------------------|----------|--|--|-----|-----------|-------|----------|
| Stift- oder Drahtlänge "ohne" Zinnspitze, ab Auflagefläche Bauteil gemessen! |          | Gewicht in kg ca. |                         | 0,0059   |  | Anschlußpins u. dazugehöriger LochØ der Prüflöhre in mm  |     |           |       |          |
| Bauteilabmessungen = Maximalmaße   |          | Muster Nr.:       |                         | M 488/01 |  | Pins   | Art | Maße      | LochØ | Toleranz |
| ● = Wicklungsanfang  |          | Kunden Nr.:       |                         |          |  | 1,2,3,4,5,8  | -   | 0,52x0,52 | 1,00  | +0,10    |
| Erstellt   | 23-04-02 | UD                | HARTU S.A.R.L.          |          |  | Ersatz für:  |     | Blatt: 1  |       |          |
| Prüfung  | 21-06-02 | EG                | Rue Annaba - Z.I.       |          |  | ersetzt durch:   |     | von: 1    |       |          |
| Freigabe   | 23-08-02 | KA                | TN - 2013 Ben Arous     |          |  | <div style="text-align: center;"> <br/> <b>HARTU</b><br/>                     A Phoenix Mecano Company                 </div> |     |           |       |          |
| Änd.Zust.  |          |                   | Tel. + 216 (0) 1 387802 |          |  |  |     |           |       |          |
| Datbl-2-2000   | Datum    | Zeichen           | Fax. + 216 (0) 1 387928 |          |  | Datenblatt<br><b>717009-09</b>   |     |           |       |          |