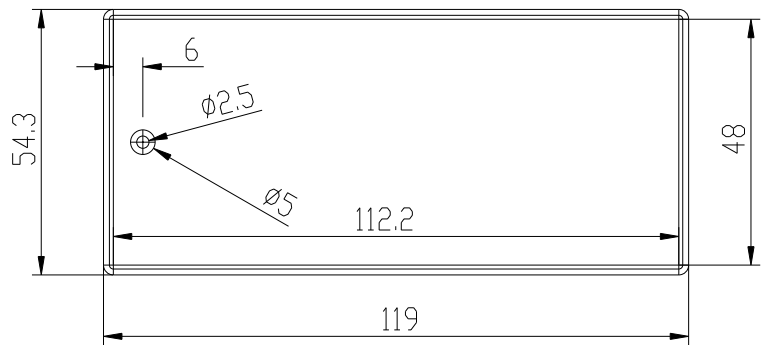
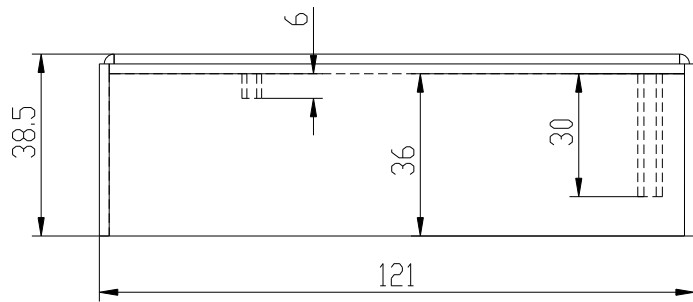
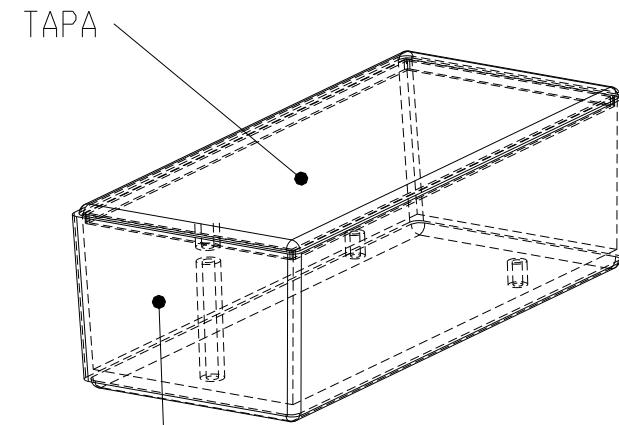
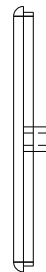


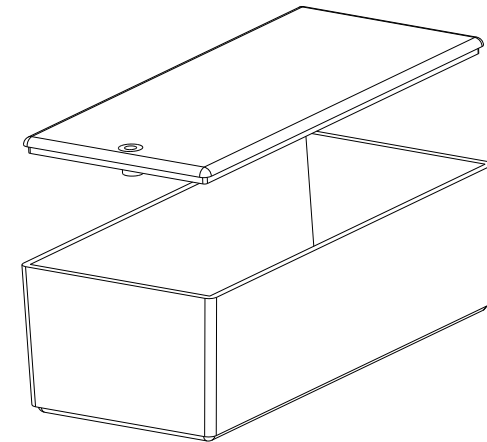
CUERPO






TAPA



CUERPO



1 Tornillos M3x20 DIN 7505    1 Screw M3x20 DIN 7505

 <b>SUPERTRONIC, S.A.</b>		Proprietary and confidential of Supertronic		
Plano		Formato DIN A4		
Dibujado	D.R.	Fecha 2007	Peso (gr) 60,8	Dimensiones 129x56x42
Revisado	J.R.	Fecha 2008	Escala 1/1.5	Material ABS
		Código		Dimensions are in millimeters Tolerance ±0.2mm
Referencia cliente		Modelo PP9		