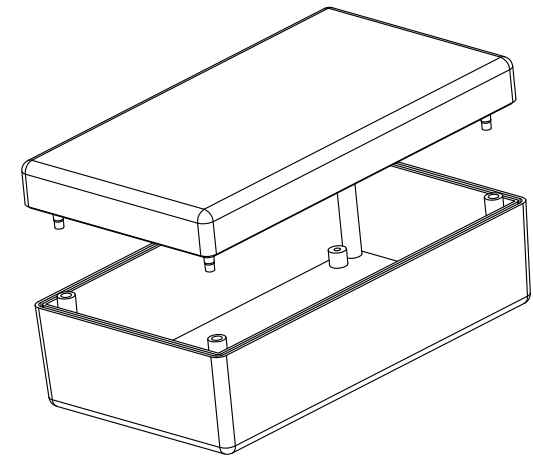
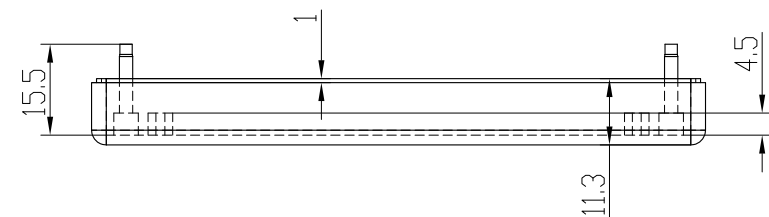



TAPA



2 Tornillos 2.2x6.5 DIN 7982
2 Screws 2.2x6.5 DIN 7982



 SUPERTRONIC, S.A.		Proprietary and confidential of Supertronic		
		Plano	Formato DIN A4	
Dibujado	D.R.	Fecha 2007	Peso (gr) 84,4	Dimensiones 125x70x45
Revisado	J.R.	Fecha 2008	Escala 1/1,5	Material ABS
⊕	□	Código	Dimensions are in millimeters Tolerance ±0.2mm	
Referencia cliente		Modelo PP19		