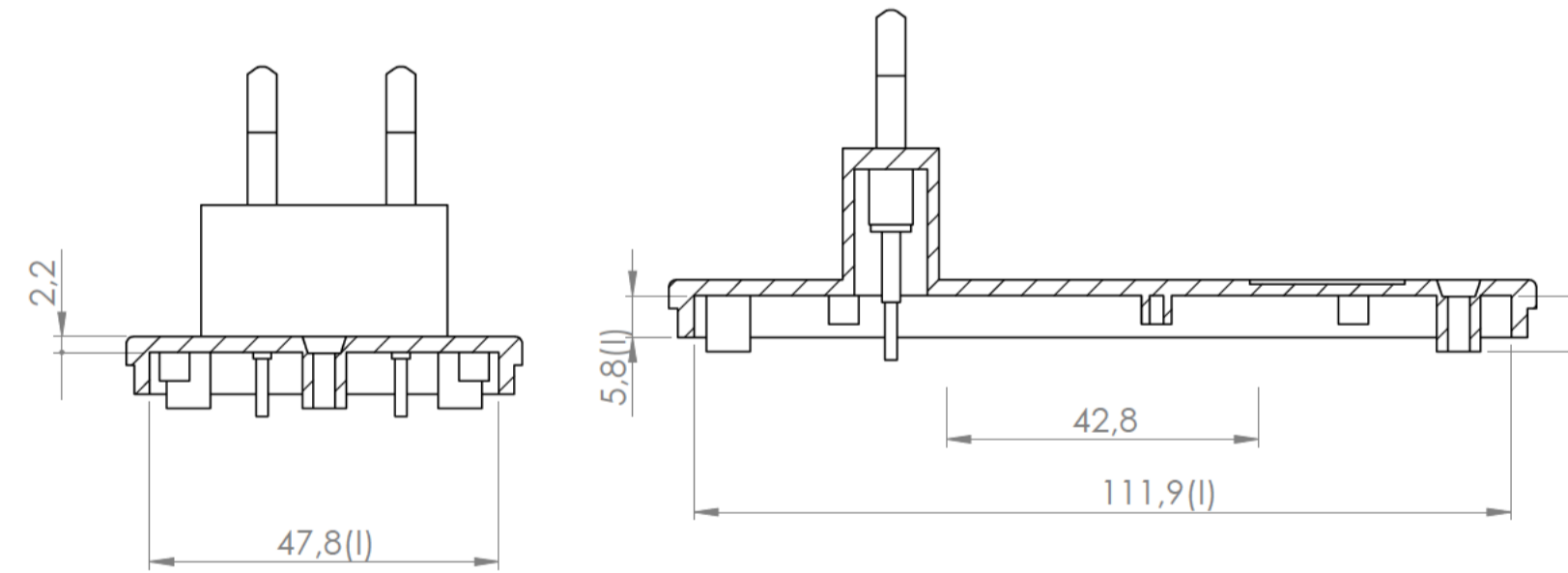
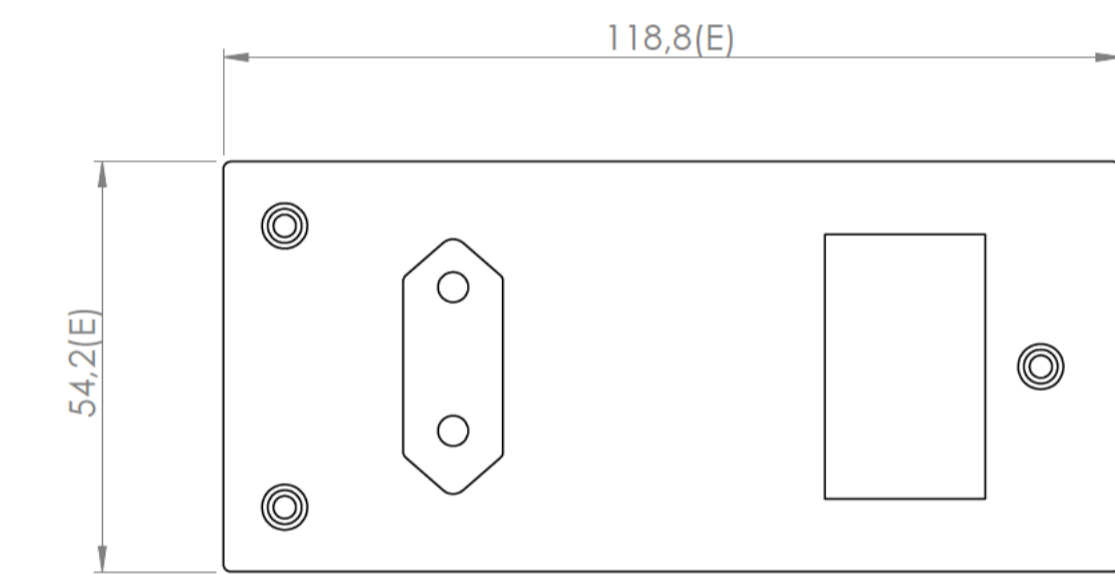
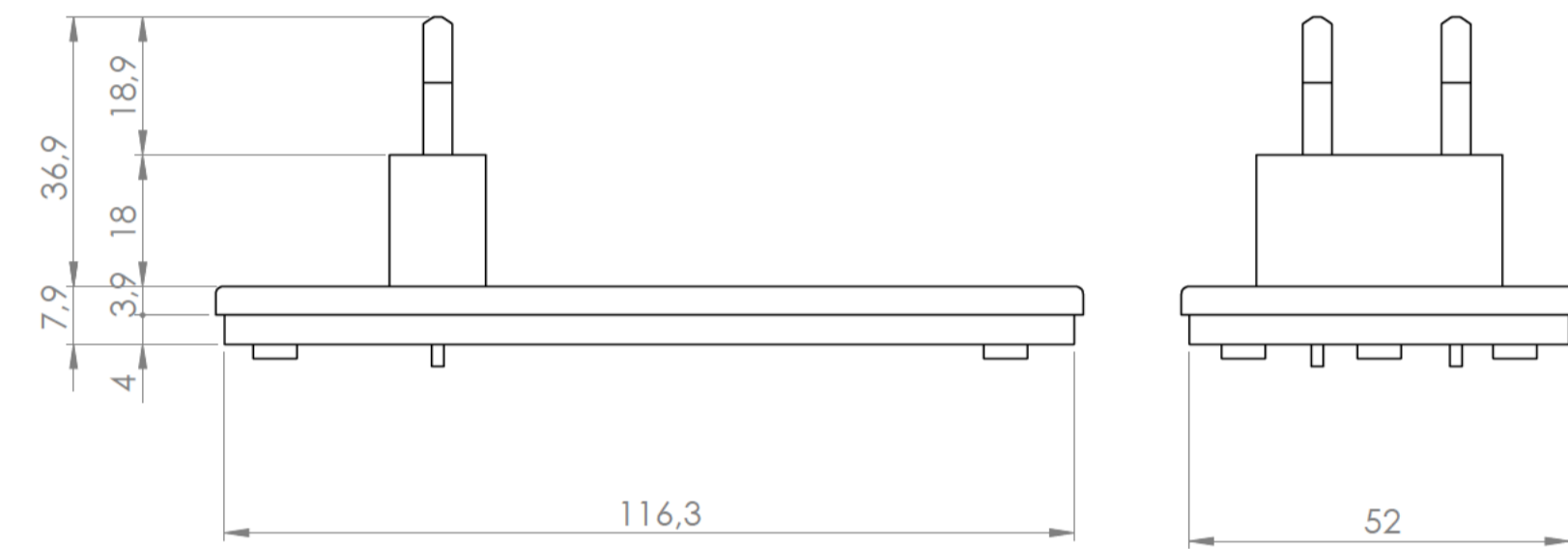
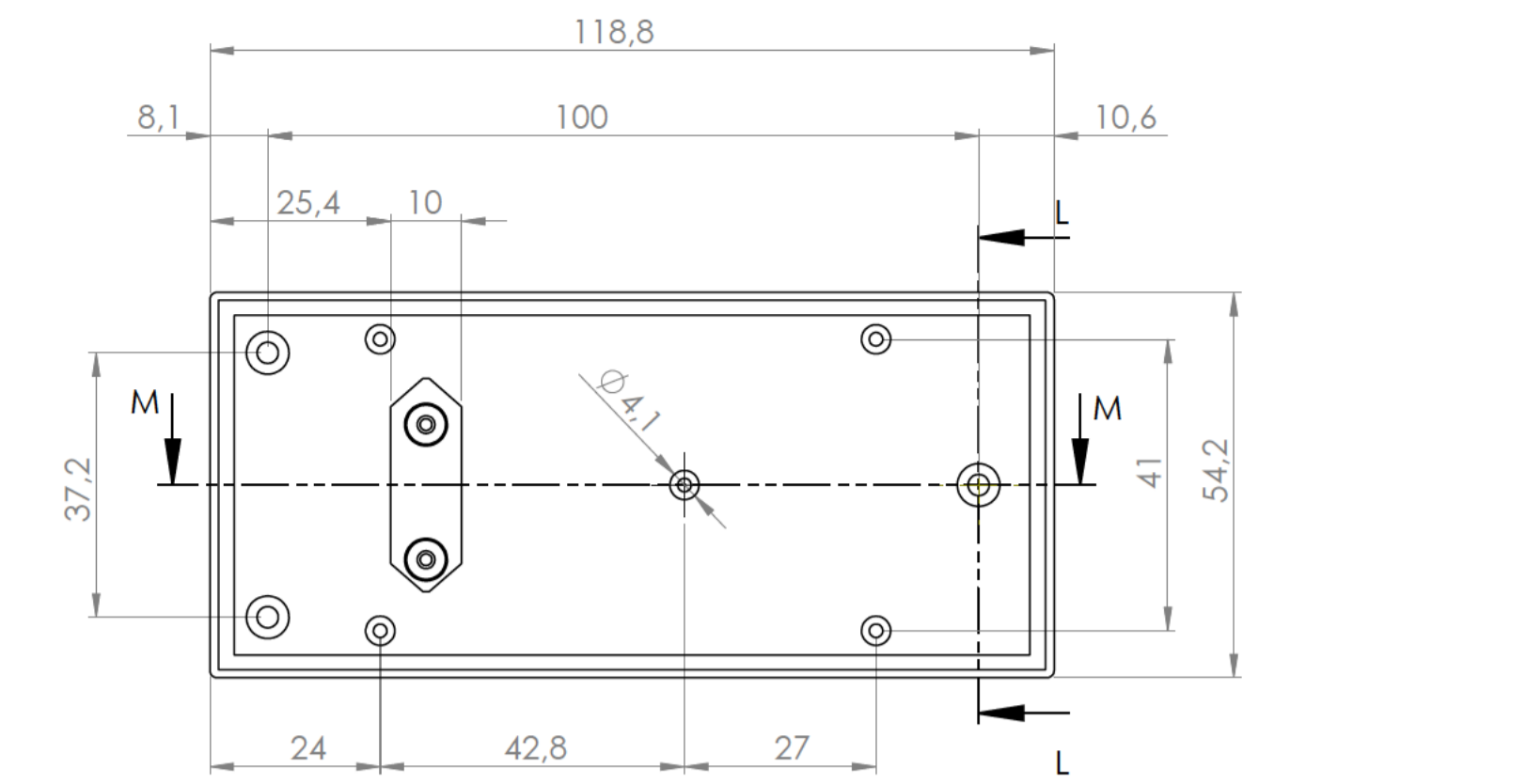
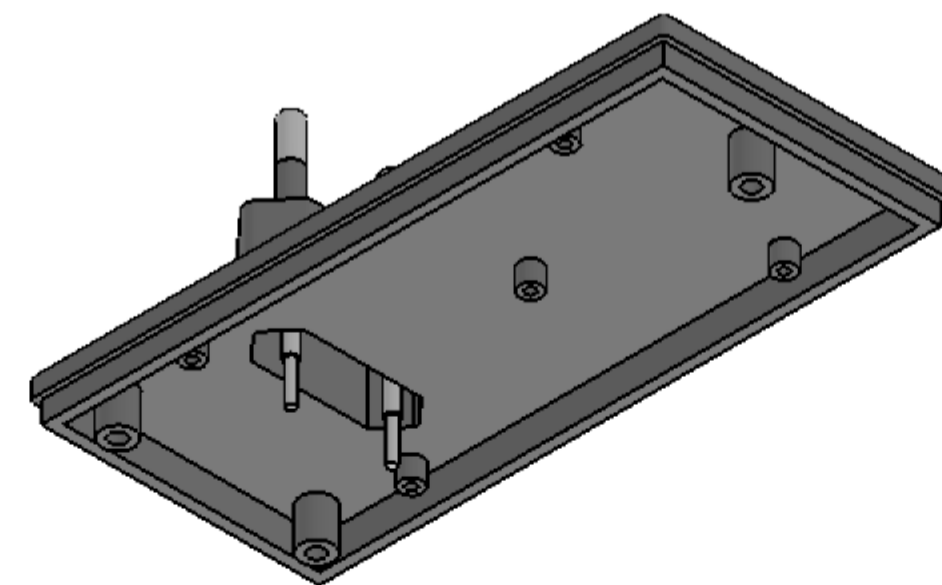


Cuerpo  
Body

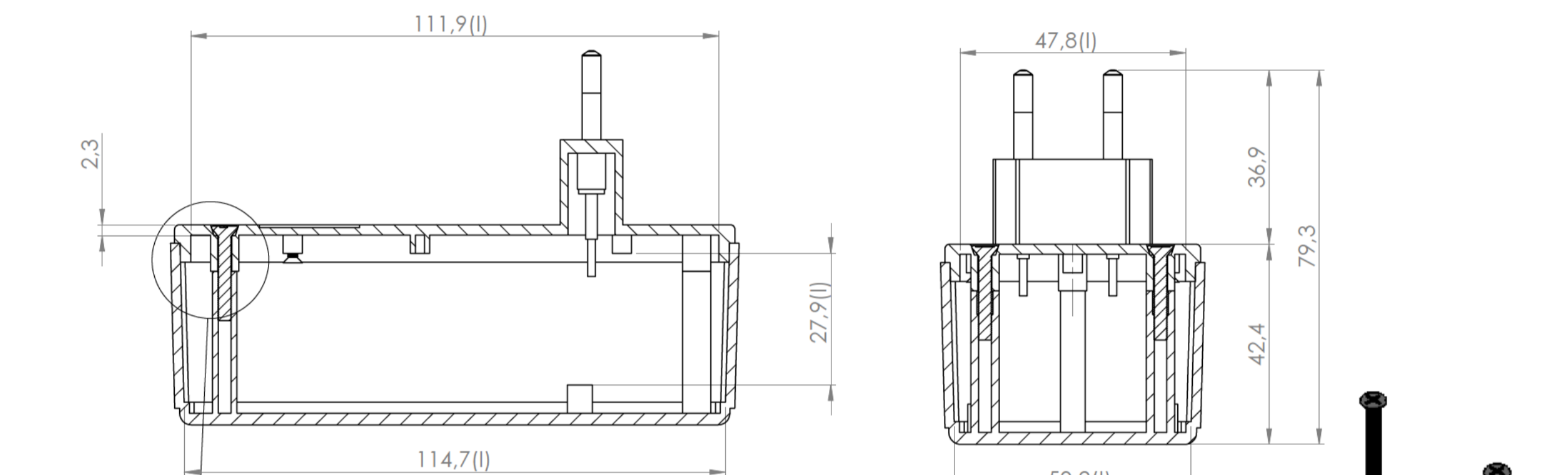
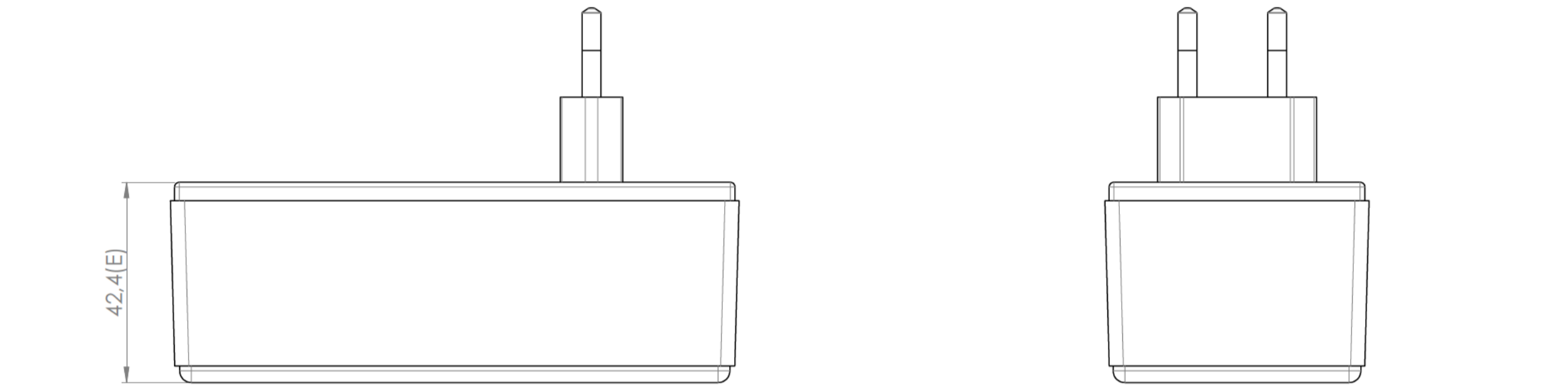
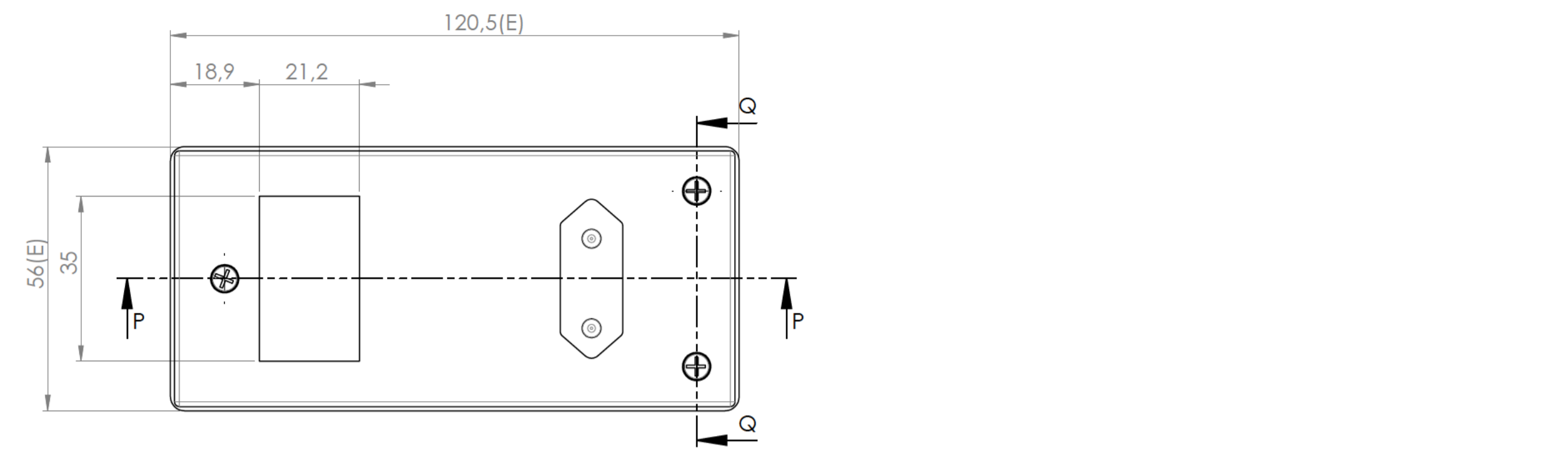


Sección/Section L-L  
Escala/Scale

Sección/Section M-M  
Escala/Scale

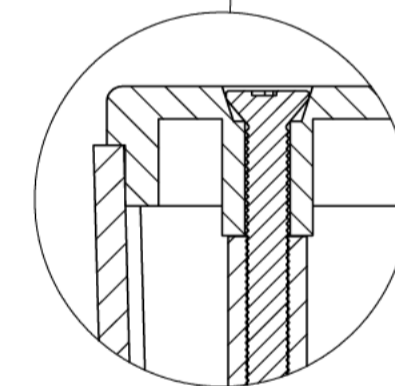


Tapa  
Cover

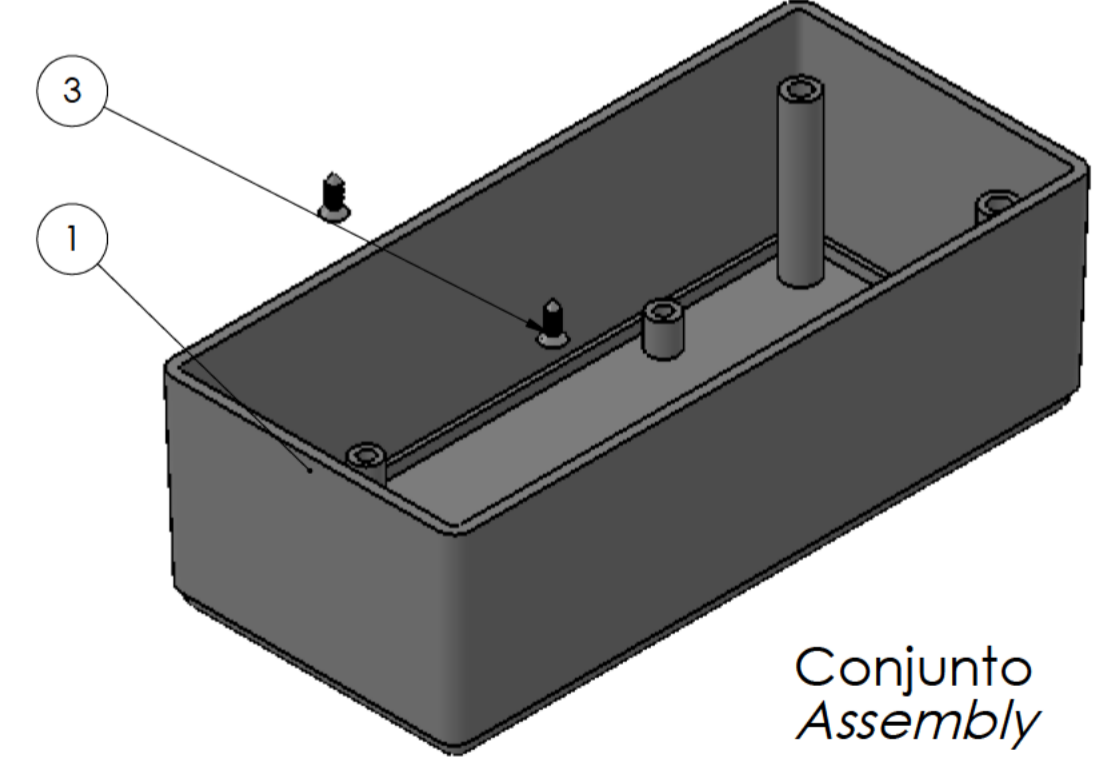
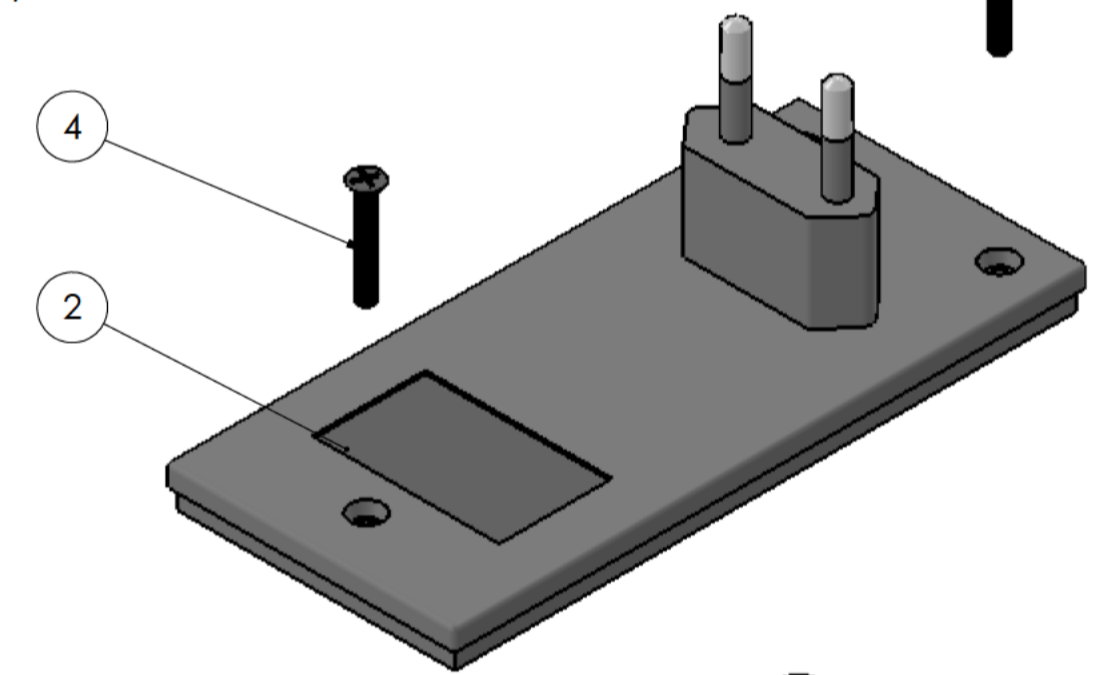
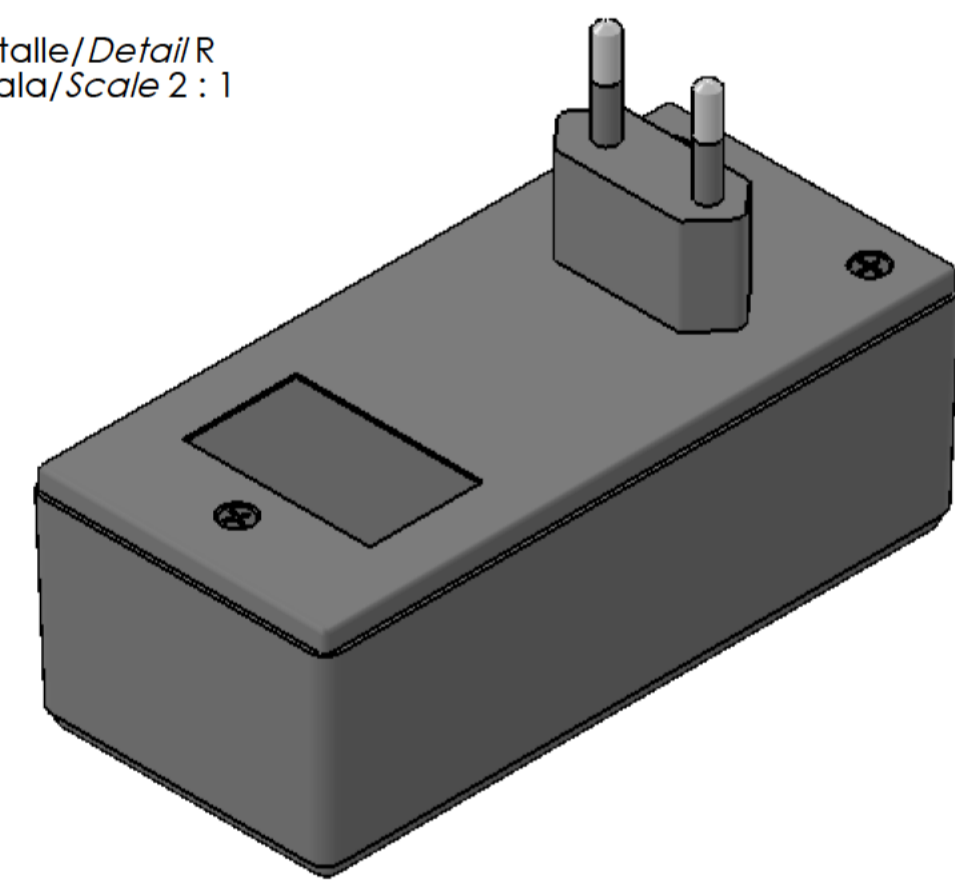


Sección/Section P-P

Sección/Section Q-Q



Detalle/Detail R  
Escala/Scale 2 : 1



Conjunto  
Assembly

Posición / Position	Descripción / Description	Referencia / Reference	Peso (gr) / Weight (gr)	Unidades / Units	Peso / Weight	Dimensiones exteriores / External dimensions	Material / Material	Acabado / Finish	Al copiar esta información no se actualizará. / Copy for information will not be updated
1	Cuerpo/Body	CPP56G		1	81,4gr	120,5x56x39,3	ABS	Mate / Mat	Este documento contiene información propiedad de SUPERTRONIC, S.A. y es ofrecida en condiciones de uso informativo con la confianza que no será reproducida ni copiada y no será utilizada o incorporada en cualquier producto de otro empresa sistema. / This document contains proprietary information of SUPERTRONIC, S.A. and is intended subject to the conditions that the information be retained in confidence not be reproduced or copied and not be used or incorporated in any product.
2	Tapa/Cover	TPP56G		1					
3	Tornillo 2.2x6.5/Screw 2.2x6.5	DIN7982		4					
4	Tornillo 3x20/Screw 3x20	DIN7505		3					
5									
6									
7									
8									
9									
10									

PP55



www.supertronic.com supertronic@supertronic.com +34 932 980 257