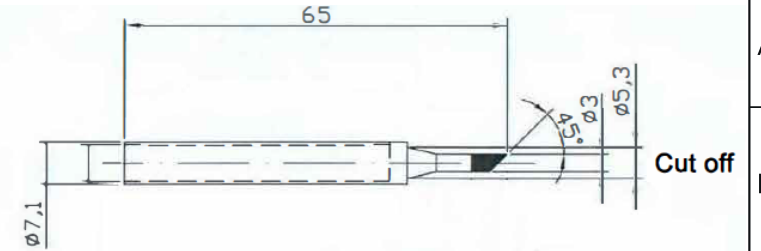
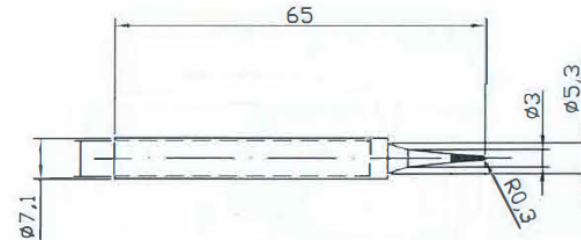


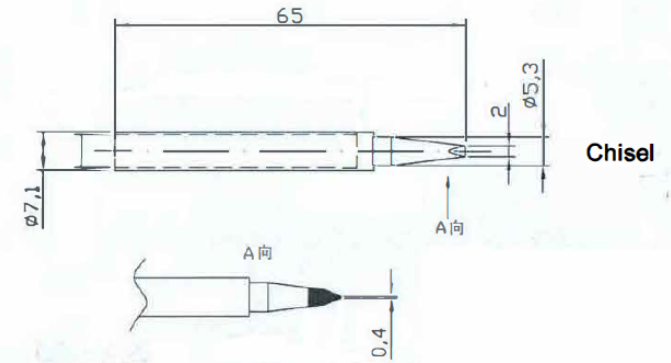
Conical



Cut off



Conical



Chisel

**Ersatzlötspitzenset für Lötstation EP 5  
4 verschiedene Ausführungen**

- 1 Stk. Lötspitze  $\phi 0,5$  mm; 65 mm; Schaft  $\phi 7,1$  mm, Spitze: 17 mm (Conical)
- 1 Stk. Lötspitze  $\phi 0,8$  mm; 65 mm; Schaft  $\phi 7,1$  mm, Spitze: 17 mm (Conical)
- 1 Stk. flache Ausführung  $45^\circ \phi 3,0$  mm; 65 mm; Schaft  $\phi 7,1$  mm, Spitze: 17 mm (Cut off)
- 1 Stk. flache Ausführung 2,7 mm; 65 mm; Schaft  $\phi 7,1$  mm, Spitze: 17 mm (Chisel)

**Soldering tip set for soldering station EP 5  
4 different tip types**

- 1x unit soldering tip  $\phi 0.5$  mm; 65 mm; shaft  $\phi 7.1$  mm, tip: 17 mm (Conical)
- 1x soldering tip  $\phi 0.8$  mm; 65 mm; shaft  $\phi 7.1$  mm, tip: 17 mm (Conical)
- 1x flat design  $45^\circ \phi 3.0$  mm; 65 mm; shaft  $\phi 7,1$  mm, tip: 17 mm (Cut off)
- 1x flat design 2.7 mm; 65 mm; shaft  $\phi 7.1$  mm, tip: 17 mm (Chisel)

**Änderungen**

Datum	Name	gez.:	Datum	Name
		gez.:	20.09.2019	nh
		gepr.:	20.09.2019	nh
		Norm:		
Änderungen vorbehalten / <i>Subject to change</i>				

Bezeichnung  
Ersatzlötspitzenset EP 5 /  
Soldering tip set EP 5



Zeichnungs-Nr.:  
51073

Blatt

von