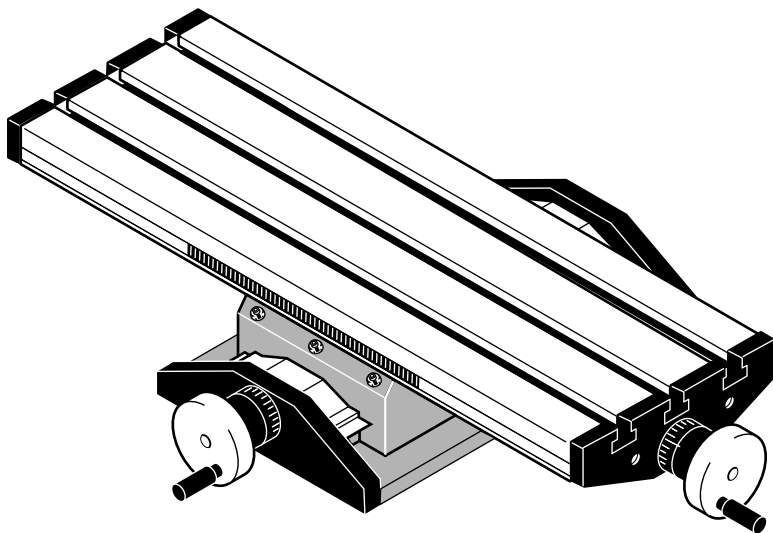


PROXXON

KT 70



D

GB

F

I

E

NL

DK

S

CZ

TR

PL

RUSS

Manual

Deutsch Beim Lesen der Gebrauchsanleitung die Bildseite herausklappen.	D	4
English Fold out the picture pages when reading the user instructions.	GB	6
Français Lorsque vous lisez le manuel d'utilisation, veuillez déplier les pages d'illustration.	F	8
Italiano Per leggere le istruzioni per l'uso aprire le pagine ripiegate contenenti le figure.	I	10
Español Al consultar el manual de instrucciones abrir la hoja plegable.	E	12
Nederlands Bij het lezen van de gebruiksaanwijzing pagina's met afbeeldingen uitklappen.	NL	14
Dansk Når brugsanvisningen læses, skal billedsiderne klappes ud.	DK	16
Svenska Vid läsning av bruksanvisningen, fall ut bildsidorna.	S	18
Česky Při čtení návodu k odsluže rozložit stránky s obrázky.	CZ	20
Türkçe Kullanma Talimatının okunması esnasında resim sayfalarını dışarı çıkartın.	TR	22
Polski Przy czytaniu instrukcji obsługi otworzyć strony ze zdjęciami.	PL	24
Русский При чтении руководства по эксплуатации просьба открывать страницы с рисунками.	RUSS	26

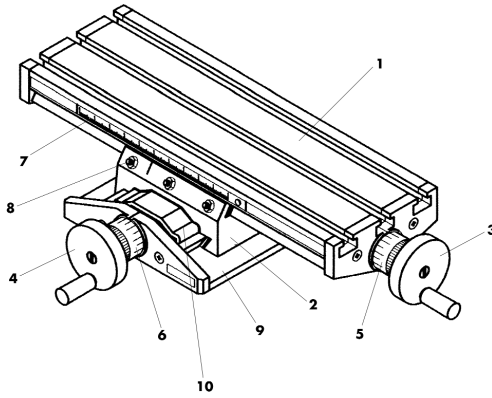


Fig. 1

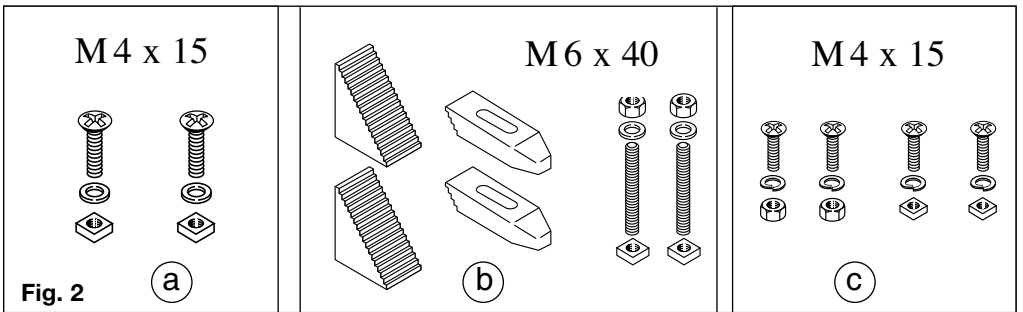


Fig. 2

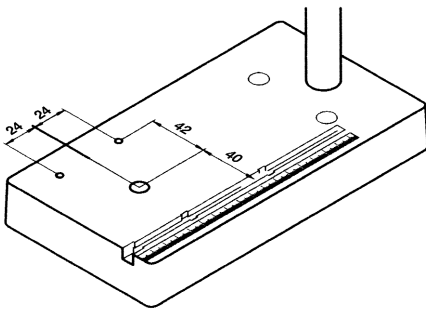


Fig. 3

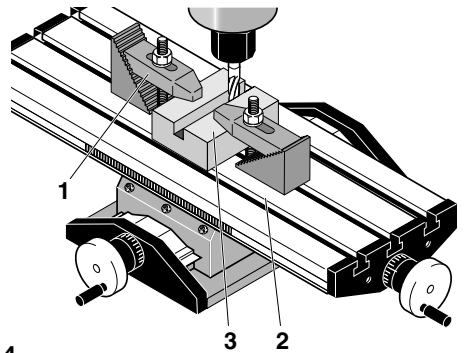


Fig. 4

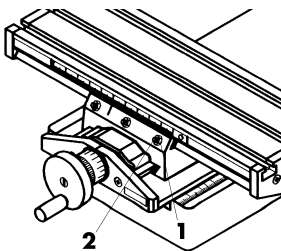


Fig. 5

Sehr geehrter Kunde!

Mit dem PROXXON Micro-Koordinatentisch KT 70 haben Sie die Möglichkeit, in Verbindung mit einer Tischbohrmaschine oder einem stationären Fräsgerät präzise Koordinaten zu bohren oder kleinere Fräsarbeiten durchzuführen. Bitte beachten Sie beim Arbeiten mit dem Koordinatentisch immer die Sicherheitsvorschriften des verwendeten Bohr- oder Fräsgerätes, und denken Sie bitte daran, daß es sich bei dem Koordinatentisch um ein präzises, aber auch empfindliches Werkzeug handelt. Arbeiten Sie daher immer mit der angebrachten Sorgfalt.

Gesamtansicht (Fig 1):

1. Arbeitstisch (200 mm x 70 mm)
2. Support
3. Handrad für X-Richtung
4. Handrad für Y-Richtung
5. Skalenring für X-Richtung
6. Skalenring für Y-Richtung
7. Verstellbare Skala
8. Justierschrauben
9. Bodenplatte
10. Spanschutz

Mitgeliefertes Zubehör:

- Zum Spannen des Maschinenschraubstockes MS 4 (als Zubehör erhältlich) (Fig. 2a).
- Spannpratzen (Fig. 2b).
- Zum Befestigen des Koordinatentisches auf einer Arbeitsunterlage (Fig. 2c).

Technische Daten:

Arbeitstisch:	200 mm x 70 mm
Verstellweg in X-Richtung:	134 mm
Verstellweg in Y-Richtung:	46 mm
Gewicht:	750 g
Abstand der Nuten:	25 mm

Befestigen des Micro-Koordinatentisches KT 70

Der Micro-Koordinatentisch KT 70 wurde konstruiert für die Verwendung mit dem PROXXON Bohrständer MBS 140 oder der PROXXON Tischbohrmaschine TBM 220. *(Hinweis: Die Tischbohrmaschine TBM 220 eignet sich nur zum Koordinatenbohren, nicht zum Fräsen!)*

Zum Befestigen des Koordinatentisches auf der Arbeitsplatte der Geräte schneiden Sie bitte zunächst zwei M4 Gewinde gemäß Fig. 3 in die Arbeitsplatte. Hierfür die Gewindelöcher mit einem Bohrer ($\varnothing 3.3$ mm) vorbohren und die Bohrung ansenken. Anschließend mit einem Gewindebohrer die Gewinde schneiden.

Sie können nun den Micro-Koordinatentisch KT 70 mit Hilfe der M4 Gewindelöcher und den Befestigungssteinen (Fig. 2c) auf der Arbeitsplatte befestigen.

Befestigen der Spannpratzen:

Besonders für Fräsarbeiten empfiehlt sich das Befestigen des Werkstückes **3** (Fig. 4) mittels der mitgelieferten Spannpratzen **1**. Hierbei werden die passenden, mitgelieferten Vierkantmuttern in die Nuten des Tisches **2** eingeschoben und entsprechend der Darstellung in Fig. 4 mit den Stufenspannpratzen verschraubt. Durch die Zahnung an der Schräge kann die Höhe der Spannpratzen an die Höhe des Werkstückes angepasst werden.

Einstellen der Skala:

Die Skalenringe an den Handrädern sind beweglich und lassen sich daher ohne Verfahren des Tisches auf Null stellen. Neben den Skalenringen verfügt der Micro-Koordinatentisch KT 70 über eine verschiebbare Skala für die Verstellung in X-Richtung 7 (Fig.1).

Einstellen des Führungsspieles:

Sollte im Laufe der Zeit die Führung des Koordinatentisches zuviel oder zuwenig Spiel aufweisen, so können Sie mittels der Justierschrauben (Fig. 5) das Spiel nachjustieren. Zum Einstellen des Spieles der X-Richtung zunächst die Mutter **1** (Fig. 5) lösen. Dann das Spiel mit Hilfe der Gewindestifte **2** einstellen. Zum Kontern die Mutter **1** wieder festziehen. (Hinweis: Die Gewindestifte nicht zu fest anziehen, da ansonsten die Führung beschädigt wird.) Das Einstellen des Spieles der Y-Richtung verläuft analog.

Dear Customer,

The PROXXON KT 70 microcoordinate table gives you the possibility of drilling to precise coordinates or performing small milling operations in conjunction with a bench drilling machine or a stationary milling machine. When working with the coordinate table, please always observe the safety regulations for the drilling or milling machine which is in use and please remember that the coordinate table is a precision tool and is also very sensitive. Therefore, please always work with due care.

General view (Fig. 1):

1. Work table (200 mm x 70 mm)
2. Support
3. Handwheel for X direction
4. Handwheel for Y direction
5. Scale ring for X direction
6. Scale ring for Y direction
7. Adjustable scale
8. Adjusting screws
9. Base plate
10. Cutting guard

Accessories supplied:

- for fixing the machine vice MS 4 (available as accessory) (Fig. 2a).
- holding straps (Fig. 2b).
- for fastening the coordinate table to a work surface (Fig. 2c).

Technical data:

Work table:	200 mm x 70 mm
Adjustment travel in X direction:	134 mm
Adjustment travel in Y direction:	46 mm
Weight:	750 g
Distance between grooves:	25 mm

Mounting the KT 70 microcoordinate table

The KT 70 microcoordinate table was designed for use with PROXXON MBS 140 drilling stand or the PROXXON TBM 220 bench drilling machine.

(Note: The TBM 220 bench drilling machine is suitable for coordinate drilling but not for milling.)

In order to fasten the coordinate table to the work surface, first cut two M4 threaded holes in the work surface according to Fig. 3. For this purpose, pre-drill the thread holes using a \varnothing 3.3 mm drill and countersink the holes. Then cut the thread using a tap.

The KT 70 microcoordinate table can now be fastened to the work surface using the M4 threaded holes and the mounting stones (Fig. 2c).

Mounting the holding straps:

Especially for milling work, it is recommended that the workpiece, **3**, (fig. 4) should be fixed by means of the stepped clamp jaws, **1**, supplied. To this end, the square nuts supplied are slid into the slots in the table, **2**, and, as shown in fig. 4, screwed together with the stepped clamp jaws. The teeth on the sloping face of the clamp jaws enable the clamping height to be adjusted to the height of the workpiece

Setting the scale:

The scale rings on the handwheels are moveable and can thus be set to zero without traversing the table. In addition to the scale rings, the KT 70 microcoordinate table is equipped with a moveable scale for adjustment in the X direction **7** (Fig.1).

Adjusting the guide play:

If, after a time, the coordinate table guide is found to have too much or too little play, the play can be reset using the adjusting screws (Fig. 5). In order to adjust the play in the X direction, first release the nut **1** (Fig. 5). Then set the play using the set screws **2**. Lock by re-tightening the nut **1**.

(Note: Do not over-tighten the set screws as the guide will be damaged.) Adjustment of play in the Y direction is performed analogously.

Cher client,

Grâce au tableur Micro KT 70, combiné avec une perceuse ou une fraiseuse fixe, vous avez la possibilité de percer des courbes avec précision et de procéder à des opérations de fraisage simples. Respectez les consignes de sécurité de la perceuse ou de la fraiseuse fixe lorsque vous travaillez avec le tableur, et gardez toujours à l'esprit que votre tableur est un outil de précision fragile. Aussi, il est conseillé de toujours le manipuler avec précaution.

Vue d'ensemble (Fig 1) :

1. Établi (200 mm x 70 mm)
2. Support
3. Manivelle de l'axe des X
4. Manivelle de l'axe des Y
5. Anneau gradué de l'axe des X
6. Anneau gradué de l'axe des Y
7. Règle coulissante
8. Vis de réglage
9. Plaque de support au socle
10. Mâchoire de protection

Accessoires livrés dans l'emballage :

- Pour le serrage des tiges filetées MS 4 (disponibles en accessoire) (Fig. 2a).
- Griffes de serrage (Fig. 2b).
- Pour le blocage du tableur sur un support de travail (Fig. 2c).

Caractéristiques techniques :

Établi :	200 mm x 70 mm
Course de réglage de l'axe des X :	134 mm
Course de réglage de l'axe des Y :	46 mm
Poids :	750 g
Écart entre les rainures :	25 mm

Fixation du tableur Micro KT 70

Le tableur Micro KT 70 a été conçu pour une utilisation combinée avec le support de fraiseuse PROXXON MBS 140 ou la perceuse fixe PROXXON TBM 220. *(Remarque : La perceuse fixe TBM 220 n'est conçue que pour des opérations de perçage de coordonnées, pas de fraisage !)*

Coupez dans un premier temps deux filets M4 dans la plaque de travail, comme indiqué à la fig. 3, pour pouvoir fixer le tableur sur la plaque de travail des appareils. Pour ce faire, pré-percez deux alésages avec un foret de 3,3 mm de \varnothing puis chanfreinez les alésages. Coupez ensuite le filet au moyen d'un taraud. Vous pouvez maintenant fixer le tableur Micro KT 70, en utilisant les alésages M4 et les écrous de fixation, (Fig. 2c) à la plaque de travail.

Fixation des griffes de serrage :

En particulier pour les travaux de fraisage, il est recommandé de fixer la pièce à usiner **3** (fig. 4) au moyen des griffes de serrage progressif **1** fournies en insérant à cet effet les écrous adaptés fournis dans les rainures de la table **2** et, conformément à la représentation de la fig. 4, en les vissant avec les griffes de serrage progressif. La denture sur l'inclinaison permet d'adapter la hauteur des griffes de serrage à la hauteur de la pièce à usiner.

Réglage de la règle :

Les anneaux gradués des manivelles sont amovibles ; il est donc possible de les remettre à zéro facilement. En plus des anneaux gradués, le tableur Micro KT 70 dispose d'une règle montée sur glissière, permettant d'ajuster le réglage de l'axe des X (Fig.1).

Réglage du jeu du guide :

Si, en cours d'opération, le jeu du guide devait se dérégler, vous avez la possibilité de procéder à un nouveau réglage au moyen de la vis de réglage (Fig. 5). Pour le réglage du jeu du sens de direction X, veuillez, dans un premier temps, desserrer l'écrou **1** (Fig. 5). Puis, réglez le jeu à l'aide des goupilles filetées **2**. Bloquez l'ensemble en resserrant l'écrou **1** à fond. (Remarque : Ne serrez pas trop les goupilles filetées, vous risquez sinon d'endommager le guide.) Procédez de la même manière pour le réglage du sens de direction Y.



Istruzioni per l'uso Microsupporto a coordinate KT 70

Gentile cliente!

Con il microsupporto a coordinate PROXXON KT 70 Lei ha la possibilità di trapanare coordinate precise o di eseguire piccole fresature insieme con un trapano da banco o una fresa fissa. Mentre si lavora sul tavolo a croce osservare sempre le norme di sicurezza della fresa o del trapano utilizzati e prendere in considerazione il fatto che il tavolo a croce è un attrezzo preciso ma anche delicato. Lavorare perciò sempre con una certa prudenza.

Panoramica complessiva (Fig. 1)

1. Piano portapezzo (200 mm x 70 mm)
2. Carrello
3. Volantino per direzione X
4. Volantino per direzione Y
5. Anello graduato per direzione X
6. Anello graduato per direzione Y
7. Scala regolabile
8. Viti di registro
9. Piastra di base
10. Proteggitrucoli

Accessori forniti:

- Per tendere la morsa da macchina MS 4 (disponibile come accessorio) (Fig. 2a).
- Staffe di serraggio (Fig. 2b).
- Per fissare il tavolo a croce su una base di lavoro (Fig. 2c).

Dati tecnici:

Piano portapezzo:	210 mm x 70 mm
Percorso di regolazione in direzione X:	140 mm
Percorso di regolazione in direzione Y:	46 mm
Peso:	750 g
Distanza delle scanalature:	25 mm

Fissaggio del Microsupporto a coordinate KT 70

Il microsupporto a coordinate KT 70 è stato costruito per essere utilizzato con il supporto a colonna per il trapano PROXXON MBS 140 o il trapano da banco PROXXON TBM 220. *(Nota: il trapano da banco TBM 220 è adatto a trapanare a coordinate, e non a fresare!)* Per fissare il tavolo a croce sulla superficie di lavoro dell'apparecchio fare prima due filettature M4 nella superficie di lavoro, secondo la Fig. 3. A questo scopo praticare i fori da filettare con una punta elicoidale ($\varnothing 3.3$ mm) e svasare i fori. Infine tagliare le filettature con un maschio. Si può fissare il microsupporto a coordinate KT 70 tramite i fori filettati M4 e degli elementi di fissaggio (Fig. 2c) sulla superficie di lavoro.

Fissaggio delle staffe di serraggio:

In particolare per i lavori di fresatura si consiglia il fissaggio del pezzo da lavorare **3** (fig. 4) mediante le staffe di fissaggio **1**, incluse nella consegna **1**. Per il fissaggio i dadi quadri adatti inclusi nella consegna vengono inseriti nelle scanalature e quindi collegati a vite con le staffe di fissaggio seguendo l'esempio mostrato su fig. 4. Mediante la dentatura sul lato obliquo l'altezza delle staffe di fissaggio può essere adattata all'altezza del pezzo da lavorare.

Regolazione della scala:

Gli anelli graduati ai volantini sono mobili e si lasciano perciò azzerare senza traslare il tavolo. Oltre agli anelli graduati il microsupporto a coordinate KT 70 ha a disposizione una scala mobile per lo spostamento in direzione X 7 (Fig.1).

Regolazione del gioco di guida:

Se nel corso del tempo la guida del tavolo a croce dovesse mostrare un gioco eccessivo o troppo ridotto, si può registrare il gioco tramite le viti di registro (Fig.5). Per regolare il gioco in direzione X dapprima allentare il dado **1** (Fig. 5). Poi regolare il gioco tramite perni filettati **2**. Per fissare serrare nuovamente il dado **1**. (Nota: Non serrare troppo i perni filettati altrimenti viene danneggiata la guida.) La regolazione del gioco in direzione Y avviene in modo analogo.



Instrucciones de servicio

Mesa de microcoordenadas KT 70

Muy estimado cliente:

Con la mesa de microcoordenadas KT 70 de la casa PROXXON usted dispone de la posibilidad de taladrar coordenadas de gran precisión o de realizar trabajos menores de fresado en combinación con una taladradora de mesa o con una fresadora estacionaria. Le rogamos que al realizar los trabajos con la mesa en cruz tenga siempre presentes las normas de seguridad de la fresadora o de la taladradora que utilice y no olvide que dicha mesa es una herramienta de gran precisión, pero también de gran sensibilidad. Por ello debe trabajar siempre con el debido esmero.

Vista general (Fig 1):

1. Mesa de trabajo (200 mm x 70 mm)
2. Soporte
3. Volante para el sentido X
4. Volante para el sentido Y
5. Anillo escalado para el sentido X
6. Anillo escalado para el sentido Y
7. Escala graduable
8. Tornillo de ajuste
9. Placa de fondo
10. Protector de sujeción

Accesorios suministrados:

- Para tensar el tornillo de banco de la máquina MS 4 (se puede adquirir como accesorio) (Fig. 2a).
- Garras tensoras (Fig. 2b).
- Para sujetar la mesa en cruz en una base de trabajo (Fig. 2c).

Datos técnicos:

Mesa de trabajo:	210 mm x 70 mm
Recorrido de graduación en sentido X:	134 mm
Recorrido de graduación en sentido Y:	46 mm
Peso:	750 g
Distancia de las ranuras:	25 mm

Sujeción de la Mesa de microcoordenadas KT 70

La mesa de microcoordenadas KT 70 se construyó para su uso con el soporte de taladrado PROXXON modelo MBS 140 ó con la taladradora de mesa PROXXON modelo TBM 220. *(Nota: ¡la taladradora de mesa TBM 220 sólo es apta para taladrar coordenadas, no para fresar!)*

Para sujetar la mesa en cruz en la placa de trabajo de las máquinas, le rogamos corte primeramente dos roscas M4, según la fig. 3, en la placa de trabajo. Para ello, haga el pretaladrado de los orificios roscados con una broca (\varnothing 3.3 mm) y realice el avellando del orificio. A continuación, corte las roscas con una broca roscada.

Ya puede sujetar la mesa de microcoordenadas KT 70 sirviéndose de los orificios roscados M4 y de los módulos de sujeción (Fig. 2c) sobre la placa de trabajo.

Sujeción de las garras tensoras:

Especialmente para trabajos de fresado se recomienda la sujeción de la pieza a mecanizar **3** (fig. 4) mediante la garra de sujeción escalonada suministrada **1**. Con ello, se introducen las tuercas cuadradas adecuadas suministradas en las ranuras de la mesa **2** y se las atornilla según indicado en la fig. 4 mediante la garra de sujeción escalonada. Gracias al dentado en el chaflán se puede adaptar la altura de las garras de sujeción a la altura de la pieza a mecanizar.

Graduación de la escala:

Los anillos escalados situados en los volantes son móviles y por lo tanto se pueden poner a cero sin tener que desplazar la mesa. Junto a los anillos escalados, la mesa de microcoordinadas KT 70 dispone de una escala desplazable **7** para realizar la graduación en sentido X (Fig.1).

Ajuste del juego de la guía:

Si en el transcurso del tiempo la guía de la mesa en cruz acusara demasiada o demasiado poca holgura, usted podrá reajustar dicha holgura mediante los tornillos de ajuste (Fig. 5). Para el ajuste del juego del sentido X, afloje primeramente la tuerca **1** (Fig. 5). A continuación, ajuste la holgura con ayuda de los pasadores roscados **2**. Para la fijación con contratuercas, vuelva a apretar la tuerca **1**. (Nota: no apriete en exceso los pasadores roscados, ya que si lo hace resultará dañada la guía.) El ajuste del juego del sentido Y se realiza de manera análoga.



Gebruiksaanwijzing **Micro-coördinatentafel KT 70**

Geachte klant,

Met de PROXXON micro-coördinatentafel KT 70 kunt u, in combinatie met een tafelboormachine of een stationaire freesmachine, nauwkeurig coördinaten boren of kleinere freeswerkzaamheden uitvoeren. Neem bij het werken met de coördinatentafel altijd de veiligheidsvoorschriften van de gebruikte boor- of freesmachine in acht. Houd er bovendien rekening mee, dat een coördinatentafel een nauwkeurig, maar ook een gevoelig gereedschap is. Ga daarom steeds zeer zorgvuldig te werk.

Overzicht (Fig. 1):

1. Werktafel (200 mm x 70 mm)
2. Support
3. Handwiel voor X-richting
4. Handwiel voor Y-richting
5. Ring met schaalverdeling voor X-richting
6. Ring met schaalverdeling voor Y-richting
7. Verstelbare schaal
8. Stelschroeven
9. Bodemplaat
10. Spaanbescherming

Meegeleverde accessoires:

- Om de machinebankschroef MS 4 vast te spannen (als accessoire verkrijgbaar) (Fig. 2a).
- Klembekken (Fig. 2b).
- Om de coördinatentafel op een werkblad te bevestigen (Fig. 2c).

Technische gegevens:

Werktafel:	200 mm x 70 mm
Instelbereik in X-richting:	134 mm
Instelbereik in Y-richting:	46 mm
Gewicht:	750 g
Afstand tussen de gleuven:	25 mm

Bevestiging van de micro-coördinatentafel KT 70

De micro-coördinatentafel KT 70 werd geconstrueerd voor gebruik in combinatie met de PROXXON boorstandaard MBS 140 of de PROXXON tafelboormachine TBM 220. *(Aanwijzing: de tafelboormachine TBM 220 is alleen geschikt voor coördinatenboren, niet voor frezen!)*

Om de coördinatentafel op de werktafel van de apparaten te bevestigen, snijdt u eerst twee M4 schroefdraden volgens Fig. 3 in de werktafel. Boor de draadgaten met een boor (\varnothing 3,3 mm) voor en maak het boorgat aan de bovenzijde wijder om de kop van de bout te verzinken. Snijd vervolgens de schroefdraad met een schroefdraadsnijtap.

De micro-coördinatentafel KT 70 kan nu met behulp van de M4 schroefdraadgaten en de bevestigingsbouten (Fig. 2c) op de werktafel worden bevestigd.

Bevestiging van de klembekken:

Vooraf voor freeswerkzaamheden wordt het bevestigen van het werkstuk **3** (afb. 4) door middel van de meegeleverde spanklauwen **1** geadviseerd. Hierbij worden de passende, meegeleverde vierkantmoeren in de groeven van tafel **2** ingeschoven en in overeenstemming met de afbeelding in fig. 4 met de spanklauwen vastgeschroefd. Door de vertanding op de schuine vlakke kan de hoogte van de spanklauwen aan de hoogte van het werkstuk worden aangepast.

Instellen van de schaal:

De ringen met schaalverdeling aan de handwielen zijn beweegbaar en kunnen daarom op nul worden gesteld zonder de tafel te verplaatsen. Behalve de ringen met schaalverdeling beschikt de micro-coördinatentafel KT 70 over een verschuifbare schaal **7** voor de instelling in X-richting (Fig.1).

Instelling van de geleidingsspel:

Als na verloop van tijd teveel of te weinig speling in de geleiding van de coördinatentafel optreedt, kunt u de speling door middel van de stelschroeven (Fig. 5) bijstellen. Om de speling van de X-richting in te stellen, draait u eerst moer **1** (Fig. 5) los. Stel vervolgens met behulp van schroef **2** de speling in. Haal ten slotte contra-moer **7** weer aan. (Aanwijzing: haal de schroef niet te stevig aan, omdat anders de geleiding wordt beschadigd.) De speling van de Y-richting wordt op dezelfde manier ingesteld.



Betjeningsvejledning Mikro-koordinatbord KT 70

Med PROXXON-mikro-koordinatbordet KT 70 kan De bore præcise koordinater eller udføre mindre fræsearbejde i forbindelse med en bænk boremaskine eller et stationært fræseapparat. Overhold altid sikkerhedsforskrifterne for det anvendte bore- eller fræseapparat ved arbejde med koordinatbordet, og husk venligst på, at koordinatbordet er et præcist men også følsomt værktøj. Arbejd derfor altid med passende omhyggelighed.

Helhedsbillede (Fig. 1)

1. Arbejdsbord (200 mm x 70 mm)
2. Forsætter
3. Håndhjul til X-retning
4. Håndhjul til Y-retning
5. Skalaring til X-retning
6. Skalaring til Y-retning
7. Indstillelig skala
8. Justeringsskruer
9. Bundplade
10. Spånbeskyttelse

Medleveret tilbehør:

- Til spænding af maskinskruestikken MS 4 (kan rekvireres som tilbehør) (Fig. 2a)
- Spændeklør (Fig. 2b)
- Til fastgørelse af koordinatbordet på et arbejdsunderlag (Fig. 2c)

Tekniske data:

Arbejdsbord:	200 mm x 70 mm
Indstillingsområde i X-retning:	134 mm
Indstillingsområde i Y-retning:	46 mm
Vægt:	750 g
Afstand mellem falsene:	25 mm

Fastgørelse af mikro-koordinatbordet KT 70

Mikro-koordinatbordet KT 70 er blevet konstrueret til anvendelse sammen med PROXXON-boreholder MBS 140 eller PROXXON-bænk boremaskine TBM 220.

(Bemærk: Bænk boremaskine TBM 220

er kun egnet til boring af koordinater, ikke til fræsning!)

Skær venligst først to M4-gevind i arbejdspladen i henhold til Fig. 3 for at fastgøre koordinatbordet på apparaternes arbejdsplade. Anbrag gevindhullerne med et bor (ø 3,3 mm), og gør overfladen lidt større, så boltene kan forsænkes. Skær derefter gevindene med et gevindbor.

De kan nu fastgøre mikro-koordinatbordet KT 70 på arbejdspladen vha. M4-gevindhullerne og fastgørelsesboltene (Fig. 2c).

Fastgørelse af spændeklørne:

Især i forbindelse med fræsearbejde anbefales det at fastgøre emnet **3** (fig. 4) med de medfølgende flertrins spændeklør **1**. Dertil skal de passende, medfølgende firkantmøtrikker skydes ind i noterne på bordet **2** og skrues sammen med spændeklørne, som vist på fig. 4. Ved hjælp af fortandingen på den skrå flade kan spændeklørnes højde tilpasses emnets højde.

Indstilling af skalaen:

Skalaringene på håndhjulene er bevægelige og kan derfor stilles på nul uden at flytte bordet. Ud over skalaringene er mikro-koordinatbordet KT 70 udstyret med en forskydelig skala til indstilling i X-retning **7** (Fig.1).

Indstilling af styrsplillerummet:

Hvis der i løbet af tiden opstår for meget eller for lidt spillerum på koordinatbordets styr, kan spillerummet efterjusteres vha. justeringsskrue (Fig. 5). Løsn først møtrikken **1** (Fig. 5) for at indstille spillerummet i X-retning. Indstil så spillerummet vha. gevindtapperne **2**. Spænd igen møtrikken **1** for at fastgøre den. (Bemærk: Spænd ikke gevindtapperne for fast, da styret ellers beskadiges.) Spillerummet i Y-retning indstilles på tilsvarende måde.



Bruksanvisning Micro-koordinatbord KT 70

Bästa kund!

Med PROXXON Micro-koordinatbord KT 70 kan ni i kombination med en bänkbormmaskin eller en stationär fräs genomföra exakta bormningar och mindre fräsarbeten. Följ alltid säkerhetsföreskrifterna för den bormmaskin eller fräs ni använder och tänk på att koordinatbordet är ett precist men också känsligt verktyg. Arbeta därför alltid med den nödvändiga varsamheten.

Totalvy (fig 1):

1. Arbetsbord (200 mm x 70 mm)
2. Support
3. Ratt för X-riktning
4. Ratt för Y-riktning
5. Skalring för X-riktning
6. Skalring för Y-riktning
7. Justerbar skala
8. Justerskruvar
9. Bottenplatta
10. Spånskydd

Medlevererade tillbehör:

- För spänning av maskinskruvstycke MS 4 (finns som tillbehör) (Fig. 2a).
- Spännjärn (Fig. 2b).
- För fastsättning av koordinatbordet på en arbetsyta (Fig. 2c).

Tekniska data:

Arbetsbord:	200 mm x 70 mm
Förflyttning i X-riktning:	134 mm
Förflyttning i Y-riktning:	46 mm
Vikt:	750 g
Spårvstånd:	25 mm

Fastsättning av Micro-koordinatbord KT 70

Micro-koordinatbord KT 70 är konstruerat för användning med PROXXON bormstativ MBS 140 eller PROXXON bänkbormmaskin TBM 220.
(Anvisning: Bänkbormmaskinen TBM 220 lämpar sig för koordinatbormning, men inte för fräsning!)

För fastsättning av koordinatbordet skär ni först två M4-gångar i apparatens arbetsplatta enligt fig. 3. Förborra gänghålen med ett borr \varnothing 3.3 mm och försänk. Skär sedan gängan med en gängtapp. Nu kan ni sätta fast Micro-koordinatbordet KT 70 med hjälp av M4 hålen och fästskruvarna (Fig. 2c) på arbetsplattan.

Fastsättning av spännjärnen:

I synnerhet för fräsarbeten rekommenderas fastsättning av arbetsstycket **3** (bild 4) med hjälp av de medföljande trappstegstandade gaffelspännklovarna **1**. Därvid skall de medföljande fyrkantmuttrarna som passar i bordets spår **2**, skjutas in i dessa och skruvas samman med de trappstegstandade gaffelspännklovarna i enlighet med framställningen på bild 4. Tack vare den sneddade kantens tandning kan spännklovarnas inspänningshöjd anpassas efter arbetsstyckets höjd.

Inställning av skalan:

Skalringarna på rattarna är rörliga och kan därför nollställas utan att förflytta bordet. Förutom skalringarna på rattarna har Micro-koordinatbordet KT 70 en justerbar skala för förflyttning i X-riktningen **7** (Fig.1).

Inställning av spel i styrningar:

Om koordinatbordets styrningar efter en tid har för mycket eller för litet spel kan spelet efterjusteras med justerskruvarna (Fig. 5). Lossa muttern **1** (Fig. 5) för att justera spelet i X-riktningen. Ställ sedan in spelet med hjälp av gängstift **2**. Lås genom att dra fast muttern **1** igen. (Anvisning: Dra inte åt gängstiftet för hårt eftersom styrningen kan skadas.) Justering av spelet i Y-riktningen görs analogt.



Návod k obsluze Souřadnicový stůl - Micro KT 70

Vážený zákazníku!

Použitím souřadnicového stolu PROXXON Micro KT 70 ve spojení se stolní vrtačkou nebo stacionární frézkou máte možnost vrtání otvorů podle přesných souřadnic nebo obrábět menší díly přesným frézováním. Při veškerých pracích s nasazením souřadnicového stolu vždy respektujte bezpečnostní předpisy použité stolní vrtačky nebo frézy a dbejte na to, že souřadnicový stůl je přesný a proto i choulostivé nářadí. Práce z toho důvodu provádějte s patričnou pečlivostí.

Celkový pohled (Fig 1):

1. Pracovní stůl (200 mm x 70 mm)
2. Support
3. Ruční regulační kolečko pro nastavení ve směru X
4. Ruční regulační kolečko pro nastavení ve směru Y
5. Kroužek se stupnicí pro nastavení ve směru X
6. Kroužek se stupnicí pro nastavení ve směru Y
7. Posuvná stupnice
8. Seřizovací šrouby
9. Nosná deska
10. Ochrana proti třískám

Dodávané příslušenství:

- K upnutí strojního svěráku MS 4 (k dostání jako příslušenství) (Fig. 2a).
- Upínací příložky (Fig. 2b).
- K upevnění souřadnicového stolu na pracovní podložku (Fig. 2c).

Technické údaje:

Pracovní stůl:	200 mm x 70 mm
Regulační rozsah ve směru X:	134 mm
Regulační rozsah ve směru Y:	46 mm
Hmotnost:	750 g
Rozestup drážek:	25 mm

Upevnění

Micro-souřadnicového stolu KT 70

Konstrukce Micro-souřadnicového stolu KT 70 byla upravena pro použití ve spojení s PROXXON vrtacím stojanem MBS 140 nebo PROXXON stolní vrtačkou TBM 220. *(Upozornění: stolní vrtačka TBM 220 je určena pouze pro souřadnicové vrtání, ne k frézování!)*

K upevnění souřadnicového stolu na pracovní desku zařízení nutno nejdříve do pracovní desky nařezat dva závity M4 podle schématu na Fig. 3. K tomu předvrtat otvory vrtákem (\varnothing 3,3 mm) a otvory zahloubit. Dále pomocí závitníku nařezat závit. Nyní můžete Micro-souřadnicový stůl KT 70 upevnit na pracovní desku pomocí otvorů se závitem M4 a upevňovacích kamenů (Fig. 2c).

Upevnění upínacích příložek:

Obzvláště u frézovacích prací se doporučuje upnutí obrobku **3** (zob. 4) pomocí přiložených upínacích drápů. Zde se vsadí přiložené čtyřhranné matice do drážky stolu **2** a sešroubují se podle zobrazení **4** se stupňovitými drápy. Ozubením na šikmé ploše se dá nastavit výška upínacích drápů podle výšky upnutí obrobku.

Nastavení stupnice:

Kroužek se stupnicí je na ručním regulačním kolečku otočný - tím lze stupnici nastavit do nulové polohy bez toho, aby se muselo pohybovat stolem. Kromě kroužků se stupnicí je Micro-souřadnicový stůl KT 70 opatřen ještě posuvnou stupnicí **7** k přestavení ve směru X (Fig. 1).

Seřízení vůle vedení:

Dojde-li během provozu k zvětšení nebo zmenšení vůle ve vedení souřadnicového stolu, lze tuto vůli korigovat pomocí seřizovacích šroubů (Fig. 5). K seřízení vůle ve směru X nutno nejdříve uvolnit matici **1** (Fig. 5). Potom vůli seřídít pomocí závitového kolíku se zářezem **2**.

Po nastavení vůle opět dotáhnout matici **1**.

(Upozornění: závitový kolík se zářezem nedotahovat příliš pevně, může se tím poškodit vedení.) Seřízení vůle vedení ve směru Y se provádí analogicky.



Kullanma talimatı Mikro- Koordinat tablası KT 70

Sayın müşteri!

PROXXON Mikro-Koordinat tablası KT 70, masa matkabı veya sabit freze cihazına bağlanarak hassas koordinat delme işlemlerini veya küçük freze işlemlerini yapma imkanınız olmuştur. Lütfen, koordinat tablası ile çalışırken kullanılan matkabın veya frezenin emniyet talimatlarına dikkat edin ve lütfen koordinat tablasının tam doğru fakat hassas bir cihaz olduğunu düşünün. Bu yüzden daima titizlikle çalışın.

Genel görünüş (Fig.1):

1. Çalışma masası (200 mm x 70 mm)
2. Süport
3. X-yönü için el çarkı
4. Y- yönü için el çarkı
5. X- yönü için skala tamburu
6. Y- yönü için skala tamburu
7. Ayarlanabilir skala
8. Ayarlama civataları
9. Taban plakası
10. Sıkma koruyucusu

Beraberinde verilen aksesuar:

- Makine mengenesinin sıkılması için MS 4 (aksesuar olarak temin edilebilir) (Fig. 2a).
- Sıkma pabuçları (Fig. 2b).
- Koordinat tablasının çalışma yerine tespitlenmesi için (Fig. 2c).

Teknik Bilgiler:

Çalışma masası:	200 mm x 70 mm
X-Yönünde kurs:	134 mm
Y-Yönünde kurs:	46 mm
Ağırlık:	750 g
T-kanalların mesafesi:	25 mm

Mikro-Koordinat tablasının KT 70 bağlanması

Mikro-Koordinat tablası KT 70, PROXXON masa ayakları MBS 140 veya PROXXON masa matkabı TBM 220 ile kullanılması amacı ile dizayn edilmiştir. *(Açıklama: Masa matkabı TBM 220 freze için değil sadece koordinat matkabı için uygundur!)*

Koordinat masasını cihazın çalışma plakasına tespitlemek için önce şekil 3'e göre çalışma plakasına iki M4 vida dışı çekin. Bunun için vida deliklerini (ø 3.3 mm) matkap ucu ile delin ve deliğe havşa açın. Daha sonra kılavuz çekin.

Şimdi Mikro-Koordinat tablasını KT 70

M4 vida delikleri ve tespitleme somunlarının (Fig. 2c) yardımı ile çalışma plakasına bağlayabilirsiniz.

Sıkma pabuçlarının sabitlenmesi:

Freze çalışmaları için özellikle parçayı **3** (şekil 4), ekte gelen kademe sıkma plakalarını **1** kullanarak monte etmenizi tavsiye ederiz.

Burada ekte gelen uygun dört köşeli somunlar, masanın **2** deliklerine sokulur ve şekil 4'te gösterildiği gibi kademe sıkma plakalarıyla vidalanır. Eğri kısımdaki dişler yardımıyla sıkma plakalarının yüksekliği parçanın yüksekliğine göre ayarlanabilir.

Skalanın ayarlanması:

El çarklarındaki skala tamburları hareketlidir ve bu yüzden işlem yapmadan tablanın sıfırına ayarlanmalıdır. Skala tamburlarının yanında Mikro-Koordinat tablasında KT 70, X-yönünü **7** (Fig. 1) ayarlamak için itilebilen skala mevcuttur.

Kızak boşluğunun ayarlanması:

Zaman ile koordinat tablasının kızığında fazla veya çok az boşluk olabilir, böylece ayar civataları (Fig. 5) ile boşluğu ayarlayabilirsiniz. X-yönünün boşluğunu ayarlamak için ilk önce somunu **1** (Fig. 5) sökün. Daha sonra boşluğu **2** setuskur yardımı ile ayarlayın. Kontra için somun **1**'i tekrar sıkın. (Açıklama: Setuskuru çok sıkmayın, yoksa kızak hasarlanır.) Y-yönünün boşluğunun ayarı aynı yöntem ile olur.



Instrukcja obsługi stołu współrzędnościowego Micro KT 70

Szanowni Państwo!

Stół współrzędnościowy Micro KT 70 firmy PROXXON w połączeniu z wiertarką stołową lub frezarką stacjonarną pozwala na precyzyjne wiercenie współrzędnych lub drobniejsze prace frezarskie. Podczas korzystania ze stołu współrzędnościowego należy zawsze przestrzegać przepisów bezpieczeństwa odnoszących się do stosowanej wiertarki lub frezarki i pamiętać, że stół współrzędnościowy jest precyzyjnym, a zarazem wrażliwym narzędziem. Dlatego podczas prac należy zawsze zachowywać ostrożność.

Widok ogólny (Rys. 1):

1. Stół roboczy (200 mm x 70 mm)
2. Suport
3. Pokrętko ręczne osi X
4. Pokrętko ręczne osi Y
5. Pierścień z podziałką osi X
6. Pierścień z podziałką osi Y
7. Przystawiana podziałka
8. Śruby regulacyjne
9. Płyta spodnia
10. Osłona przed opilkami

Dołączone wyposażenie dodatkowe:

- Materiały mocujące do mocowania imadła maszynowego MS 4 (dostępne w ofercie wyposażenia dodatkowego): Rys. 2a.
- Łapy mocujące (rys. 2b).
- Materiały mocujące do zamocowania stołu współrzędnościowego na podłożu roboczym (rys. 2c).

Dane techniczne:

Stół roboczy	200 x 70 mm
Przesuw w kierunku X:	134 mm
Przesuw w kierunku Y:	46 mm
Masa:	750 g
Odstęp między rowkami:	25 mm

Zamocowanie stołu współrzędnościowego Micro KT 70

Stół współrzędnościowy KT 70 jest przeznaczony do użytkowania ze stojakiem wiertarskim PROXXON MBS 140, MB 200 lub wiertarką stołową PROXXON TBM 220

(uwaga: wiertarka stołowa TBM 220 nadaje się wyłącznie do wiercenia współrzędnościowego, jednak nie jest przeznaczona do frezowania!)

W celu zamocowania stołu współrzędnościowego na płycie roboczej urządzeń najpierw należy naciąć w płycie roboczej dwa gwinty M4 zgodnie z rys. 3. Otwory do gwintowania należy wywiercić wiertłem (\varnothing 3,3 mm) i pogłębić. Następnie naciąć gwinty gwintownikiem.

Teraz stół współrzędnościowy Micro KT 70 można zamocować na płycie roboczej za pomocą otworów z gwintem M4 i klocków mocujących (rys. 2c).

Zamocowanie łap mocujących:

Zwłaszcza podczas frezowania zaleca się zamocowanie obrabianego przedmiotu **3** (rys. 4) przy użyciu dołączonych łap mocujących **1**. W tym celu odpowiednie, dołączone nakrętki czworokątne wsuwa się w rowki stołu **2** i zgodnie z rys. 4 skręca ze stopniowymi łapami mocującymi.

Wysokość łap mocujących można dopasować do wysokości obrabianego przedmiotu za pomocą uzębienia na skosie.

Regulacja podziałki:

Pierścienie z podziałką na pokrętkach ręcznych są ruchome i można je ustawić na zero bez przemieszczania stołu. Obok pierścieni z podziałką stół współrzędnościowy Micro KT 70 jest wyposażony w przesuwną podziałkę do przestawienia w osi X **7** (rys. 1).

Regulacja luzu prowadnicy:

Jeśli z biegiem czasu prowadnica wykazuje zbyt duży lub mały luz, luz ten można wyregulować za pomocą śrub regulacyjnych (rys. 5). Celem wyregulowania luzu na osi X należy najpierw zwolnić nakrętkę **1** (rys. 5).

Następnie wyregulować luz za pomocą wkrętów bez łba **2**. Celem zablokowania ustawienia dokręcić z powrotem nakrętkę **1**.

(Wskazówka: nie należy dokręcać zbyt mocno wkrętów bez łba, w przeciwnym razie prowadnica może zostać uszkodzona.)

Regulacja luzu osi Y przebiega analogicznie.



Рабочий стол	200 x 70 мм
Длина перемещения по оси X:	134 мм
Длина перемещения по оси Y:	46 мм
Масса:	750 г
Расстояние между пазами:	25 мм

Уважаемый клиент!

Благодаря координатному столу Micro KT 70 компании PROXXON у Вас появляется возможность в сочетании с настольным сверлильным станком или фрезерным устройством, растачивать точно по координатам или выполнять более мелкие фрезерные работы. Просьба при работе с координатным столом всегда соблюдать инструкции по технике безопасности, относящиеся к применяемому сверлильному или фрезерному устройству, и помнить, что в случае координатного стола речь идет не только о прецизионном, но и очень чувствительном инструменте. Поэтому всегда следует работать с надлежащей тщательностью.

Общий вид (рис. 1)

1. Стол рабочий (200 мм x 70 мм)
2. Суппорт
3. Маховичок для координаты X
4. Маховичок для координаты Y
5. Лимб со шкалой для координаты X
6. Лимб со шкалой для координаты Y
7. Шкала регулируемая
8. Винты юстировочные
9. Плита опорная
10. Защита от стружки

Совместно поставляемые принадлежности:

- Крепежный материал для закрепления тисков станка MS 4 (поставляется как дополнительная принадлежность): рис. 2а.
- Прихваты (рис. 2b).
- Крепежный материал для закрепления координатного стола на опорной плите (рис. 2с).

Закрепление координатного стола Micro KT 70

Координатный стол Micro KT 70 сконструирован для применения со сверлильной стойкой MBS 140, MB 200 PROXXON или настольным сверлильным станком TBM 220 PROXXON.

(Указание: Настольный сверлильный станок TBM 220 пригоден только для координатного растачивания, но не для фрезерования!)

Для закрепления координатного стола на рабочей опорной плите устройств, необходимо сначала выполнить два отверстия с резьбой M4 в опорной плите согласно рис. 3.

Для этого при помощи сверла (\varnothing 3,3 мм) предварительно рассверлить отверстия под резьбу и выполнить коническую фаску в отверстиях. Затем нарезать резьбу при помощи метчика.

Теперь при помощи отверстий с резьбой M4 и крепежных шпонок (рис. 2с) можно закрепить координатный стол Micro KT 70 на рабочей опорной плите.

Закрепление прихватов:

Рекомендуется закреплять деталь **3** (рис. 4), в особенности для фрезеровочных работ, используя совместно поставляемые прихваты **1**. Для этого подходящие, совместно поставляемые квадратные гайки вставляют в пазы стола **2** и привинчивают к прихватам соответствующей ступени, как изображено на рис. 4.

При помощи зубьев на скосе возможно регулирование высоты прихватов в зависимости от высоты детали.

Регулировка шкалы:

Лимбы со шкалой на маховичках являются подвижными и поэтому могут быть установлены на нуль без перемещения стола. Помимо лимбов со шкалой на координатном столе Micro KT 70 предусмотрена подвижная шкала для перемещения по координате X **7** (рис. 1).

Регулировка зазора направляющей:

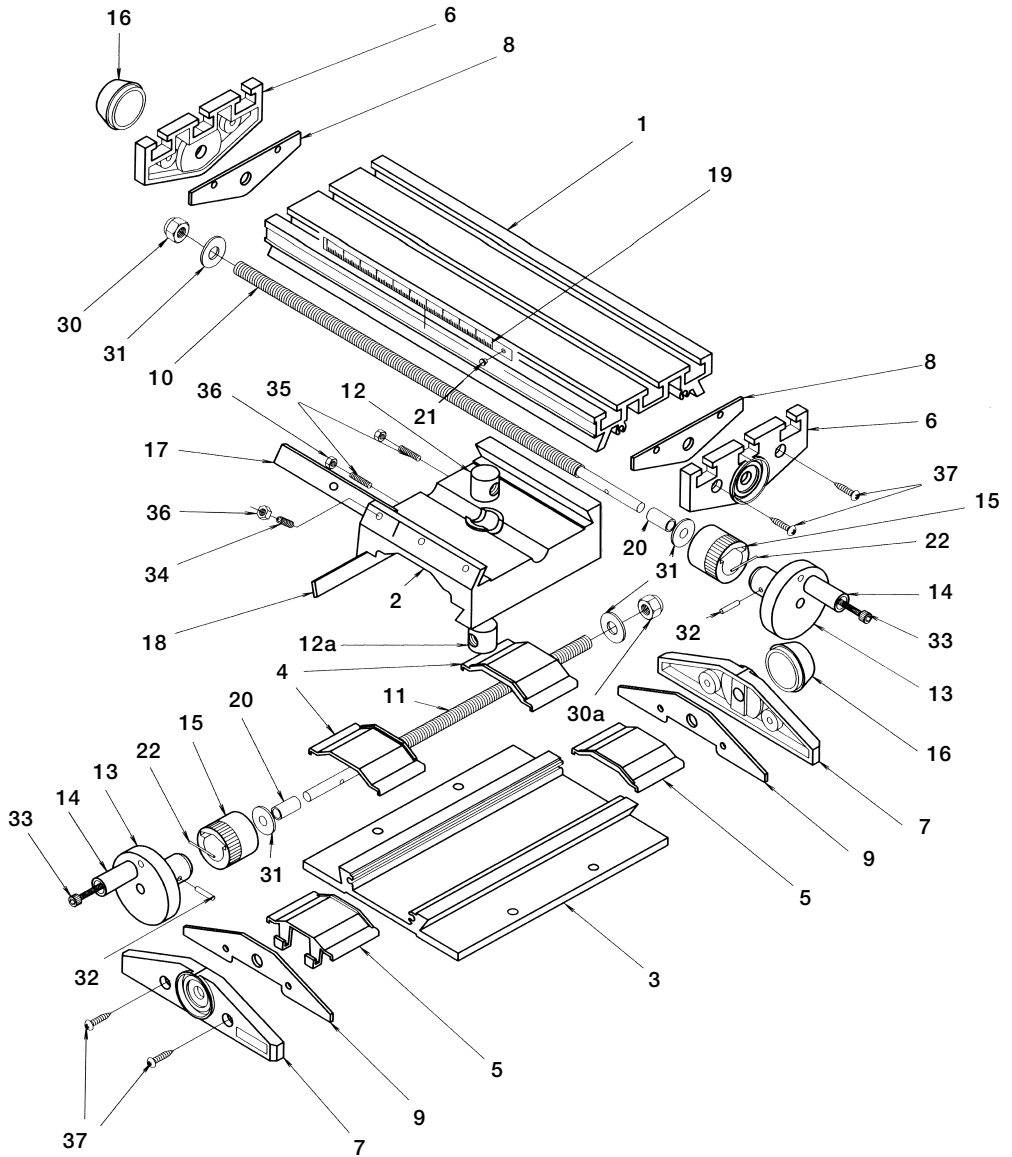
Если со временем зазор направляющих становится слишком большим или маленьким, можно подрегулировать его при помощи юстировочных винтов (рис. 5). Для регулировки зазора координаты X сначала необходимо ослабить гайку **1** (рис. 5).

Затем отрегулировать зазор при помощи резьбовых шпилек **2**. Для стопорения снова затянуть гайку **1**. (Указание: Не допускается чрезмерная затяжка резьбовых шпилек, иначе возможно повреждение направляющей.)

Регулировка зазора для координаты Y выполняется аналогичным образом.

PROXXON Micro Koordinatentisch**Artikel-No. 27100**

ET-Nr.:	Benennung	/	Designation
27100-01	Arbeitstisch	/	Work table
27100-02	Support	/	Support
27100-03	Bodenplatte	/	Base plate
27100-04	Spanschutz	/	Cutting guard
27100-05	Spanschutz Basisteil	/	Cutting guard base
27100-06	Abdeckung oben	/	Upper cover
27100-07	Abdeckung unten	/	Lower cover
27100-08	Zwischenplatte oben	/	Upper intermediate plate
27100-09	Zwischenplatte unten	/	Lower intermediate plate
27100-10	X-Spindel	/	X spindle
27100-11	Y-Spindel	/	Y spindle
27100-12a	Spindelmutter	/	Spindle nut
27100-12b	Spindelmutter	/	Spindle nut
27100-13	Handrad	/	Handwheel
27100-14	Knopf	/	Handle
27100-15	Rundskala	/	Scale ring
27100-16	Stopfen	/	Cap
27100-17	Justierplatte oben	/	Upper adjusting plate
27100-18	Justierplatte unten	/	Lower adjusting plate
27100-19	Skala	/	Scale
27100-20	Buchse	/	Bushing
27100-21	Niet	/	Rivet
27100-22	Feder	/	Spring
27100-30a	Mutter	/	Nut
27100-30b	Mutter	/	Nut
27100-31	Scheibe	/	Washer
27100-32	Stift	/	Pin
27100-33	Schraube	/	Screw
27100-34	Gewindestift kurz	/	Short set screw
27100-35	Gewindestift lang	/	Long set screw
27100-36	Mutter	/	Nut
27100-37	Schraube	/	Screw
27100-97	Verpackung	/	Packaging
27100-99	Bedienungsanleitung	/	Manual



PROXXON

(D) Service-Hinweis

Alle PROXXON-Produkte werden nach der Produktion sorgfältig geprüft. Sollte dennoch ein Defekt auftreten, wenden Sie sich bitte an den Händler, von dem Sie das Produkt gekauft haben. Nur dieser ist für die Abwicklung aller gesetzlicher Gewährleistungsansprüche zuständig, die sich ausschließlich auf Material- und Herstellerfehler beziehen.

Unsachgemäße Anwendung wie z.B. Überlastung, Beschädigung durch Fremdeinwirkung und normaler Verschleiß sind von der Gewährleistung ausgeschlossen.

Weitere Hinweise zum Thema „Service und Ersatzteilwesen“ finden Sie länderspezifisch auf www.proxxon.com.

(GB) Service note

All PROXXON products are thoroughly inspected after production. Should a defect occur nevertheless, please contact the dealer from whom you purchased the product. Only the dealer is responsible for handling all legal warranty claims which refer exclusively to material and manufacturer error.

Improper use, such as capacity overload, damage due to outside influences and normal wear are excluded from the warranty.

You will find further notes for each country regarding "Service and Spare Parts Management" at www.proxxon.com.

(F) Instruction en cas de réclamation

Tous les produits PROXXON font l'objet d'un contrôle soigneux à l'issue de leur fabrication. Si toutefois un défaut devait apparaître, veuillez contacter le revendeur chez qui vous avez acheté le produit. Il est seul habilité à gérer la procédure de traitement de toutes les prétentions légales en matière de dommages et intérêts relevant exclusivement des défauts de matériaux ou de fabrication.

Toute utilisation non conforme, comme la surcharge ou les dommages provoqués par exercice d'une contrainte extérieure, ainsi que l'usage normale, sont exclus de la garantie.

Vous trouverez de plus amples informations concernant le « Service après-vente et les pièces détachées », classées par pays, à l'adresse www.proxxon.com.

(I) Avvertenze per l'assistenza

Dopo la produzione tutti i prodotti PROXXON vengono sottoposti ad un controllo accurato. Qualora si dovesse comunque verificare un difetto, si prega di rivolgersi al proprio rivenditore dal quale si è acquistato il prodotto. Solo questo è autorizzato a rispondere dei diritti di garanzia previsti dalla legge che si riferiscono esclusivamente a difetti di materiale ed errori del produttore.

È escluso dalla garanzia qualsiasi utilizzo improprio quale ad es. un sovraccarico, un danneggiamento per effetti esterni e la normale usura.

Ulteriori avvertenze sul tema „Assistenza e pezzi di ricambio“ sono disponibili all'indirizzo www.proxxon.com.

(ES) Garantías y Reparaciones

Todos los productos PROXXON se verifican cuidadosamente tras la producción. Si a pesar de ello presentara algún defecto, diríjase por favor al distribuidor dónde haya adquirido el producto. Solo éste, es responsable de la gestión de todos los derechos legales de garantía que se refieren exclusivamente a fallos de material y de fabricación.

El uso indebido como p.ej. sobrecarga, daños por acciones externas y desgaste normal están excluidos de la garantía.

Encontrará más información sobre "Servicio técnico y gestión de repuestos" para cada país en www.proxxon.com

(NL) Voor service

Alle PROXXON-producten worden na de productie zorgvuldig getest. Mocht er toch een defect optreden, dan kunt u contact opnemen met de leverancier van wie u het product hebt gekocht. Alleen de leverancier is voor de afwikkeling van alle wettelijke garantieclaims die uitsluitend materiële of fabricagefouten betreffen, verantwoordelijk.

Ondeskundig gebruik zoals overbelasting, beschadiging door inwerking van vreemde stoffen en normale slijtage zijn uitgesloten van de garantie.

Verdere aanwijzingen over het thema "Service en reserveonderdelen" vindt u per land gespecificeerd op www.proxxon.com.

(DK) Service henvisning

Alle produkter fra PROXXON kontrolleres omhyggeligt efter produktionen. Hvis der alligevel skulle være en defekt, så kontakt den forhandler, hvor du har købt produktet. Det er kun ham, der er ansvarlig for afviklingen af den lovmæssige reklamerationsret, som udelukkende gælder for materiale- og produktionsfejl.

Forkert brug som f.eks. overbelastning, beskadigelse på grund af udefra kommende påvirkninger og normal slitage hører ikke ind under reklamerationsretten.

Du kan finde yderligere oplysninger om "Service og reservedele" for de enkelte lande på www.proxxon.com.

(SV) Service-Garanti

Alla PROXXON-produkter genomgår noggranna kontroller efter tillverkningen. Om det ändå skulle inträffa någon defekt ska ni kontakta återförsäljaren som ni köpte produkten av. Det är endast återförsäljaren som är tillgänglig för hantering av garantianspråk, som uteslutande rör material- och tillverkningsfel.

Felaktig användning som t.ex. överbelastning, skador på grund av yttre påverkan och normalt slitage utesluts från garantin.

Ytterligare landsspecifik information gällande "Service och reservdelar" finns på www.proxxon.com.

(CZ) Servisní upozorní

Všechny výrobky PROXXON se po výrobě pečlivě kontrolují. Pokud přesto dojde k závadě, obraťte se prosím na prodejce, u kterého jste výrobek koupili. Jen tento prodejce může vyřídit veškeré zákonné nároky vyplývající ze záruky, které se vztahují pouze na materiálové a výrobní vady.

Záruka se nevztahuje na závady způsobené nesprávným používáním, např. přetížením, poškození cizím vlivem nebo normálním opotřebením.

Další informace k tématu „Servis a náhradní díly“ pro jednotlivé státy najdete na adrese www.proxxon.com.

(TR) Satış Sonrası Hizmet Bilgisi

Tüm PROXXON ürünleri üretilimden sonra özenle test edilir. Buna rağmen bir arıza meydana gelirse, lütfen ürünü satın aldığınız satış temsilcisine başvurunuz. Sadece o yalnızca malzeme ve üretici hatalarıyla ilişkili yasal garanti taleplerininin işleme alınmasından sorumludur.

Aşırı yüklenme, yabancı etkisiyle hasar ve normal aşınma gibi uygunsuz kullanım yetki kapsamına dahil değildir.

„Servis ve garanti parçalar“ konusuyla ilgili açıklamaları ülkeler bazında www.proxxon.com sayfasından bulabilirsiniz.

(PL) Wskazówki dotyczące serwisu

Wszystkie produkty firmy PROXXON są poddawane starannej kontroli fabrycznej. Jeżeli jednak mimo wszystko wystąpią defekty, prosimy o kontakt ze sprzedawcą produktu. Tylko on jest odpowiedzialny za realizację wszystkich ustawowych uprawnień gwarancyjnych, wynikających wyłącznie z wad materiałowych i produkcyjnych.

Nieprawidłowe użycie, np. przeciążenie, uszkodzenie przez wpływ obce oraz normalne zużycie nie są objęte gwarancją.

Więcej informacji na temat „Serwisu oraz części zamiennych“ można znaleźć dla poszczególnych krajów pod adresem www.proxxon.com.

(RUSS) Сервисное обслуживание

Все изделия компании PROXXON после изготовления проходят тщательный контроль. Если все же обнаружится дефект, обратитесь к Продавцу, у которого приобретено изделие. Именно он отвечает по всем предусматриваемым законом претензиям по гарантийным обязательствам, касающимся исключительно дефектов материалов и изготовления.

Гарантия не распространяется на ненадлежащее применение, такое, например, как перегрузка, повреждение вследствие постороннего воздействия, а также естественный износ.

Дополнительные указания по теме "Сервисное обслуживание и запчасти" см. для соответствующих стран на сайте www.proxxon.com.