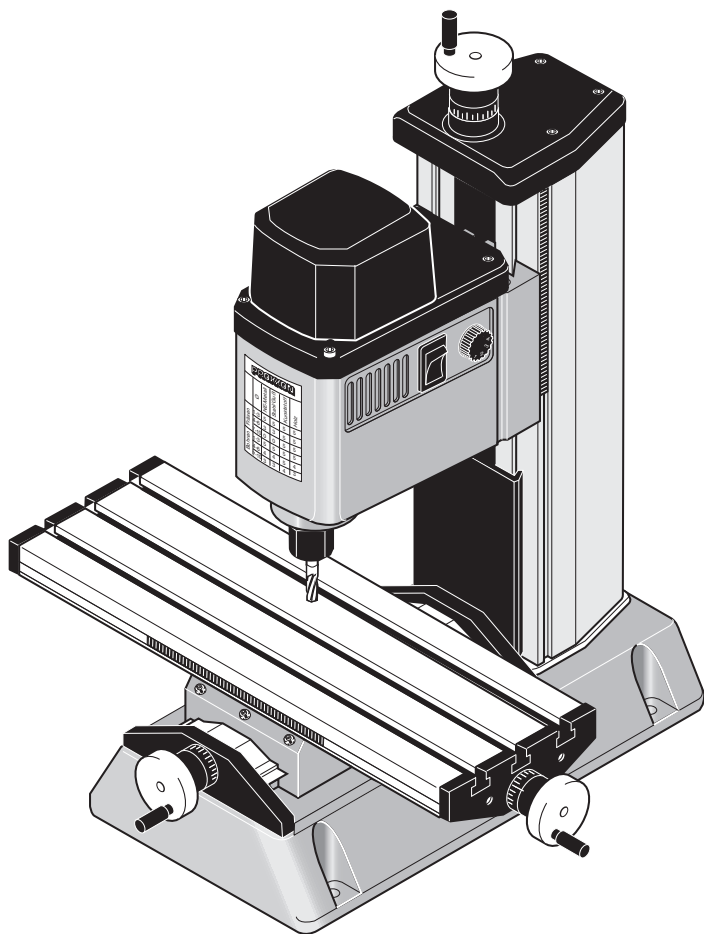


PROXXON

MF 70



Manual

DE

GB

FR

IT

ES

NL

DK








SE

CZ

TR

PL

RU

Deutsch		4
Beim Lesen der Gebrauchsanleitung die Bildseite herausklappen.		
English		7
Fold out the picture pages when reading the user instructions.		
Français		10
Lorsque vous lisez le manuel d'utilisation, veuillez déplier les pages d'illustration.		
Italiano		13
Per leggere le istruzioni per l'uso aprire le pagine ripiegate contenenti le figure.		
Español		16
Al consultar el manual de instrucciones abrir la hoja plegable.		
Nederlands		19
Bij het lezen van de gebruiksaanwijzing pagina's met afbeeldingen uitklappen.		
Dansk		22
Når brugsanvisningen læses, skal billedsiderne klappes ud.		
Svenska		25
Vid läsning av bruksanvisningen, fall ut bildsidorna.		
Česky		28
Při čtení návodu k obsluze rozložte stránky s obrázky.		
Türkçe		31
Kullanma Talimatının okunması esnasında resim sayfalarını dışarı çıkartın.		
Polski		34
Przy czytaniu instrukcji obsługi otworzyć strony ze zdjęciami.		
Русский		37
При чтении руководства по эксплуатации просьба открывать страницы с рисунками.		

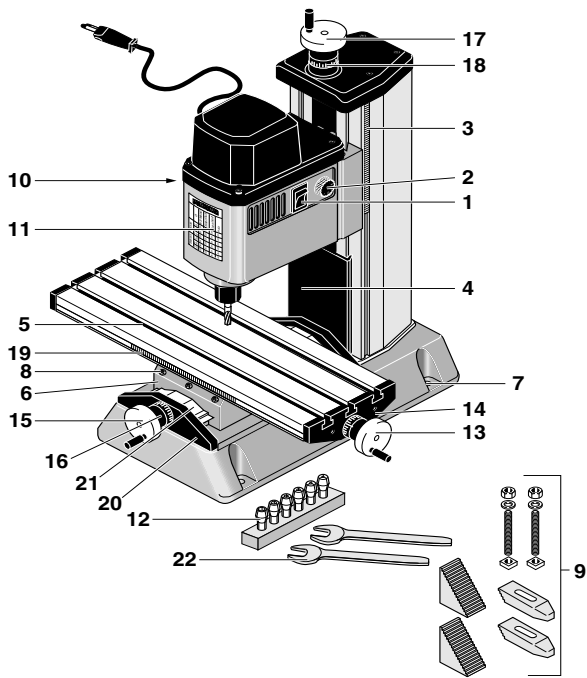


Fig. 1

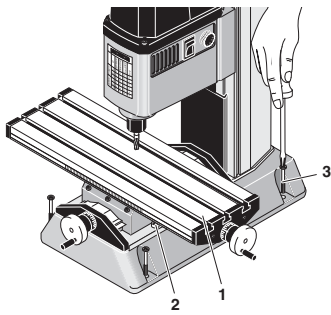


Fig. 2

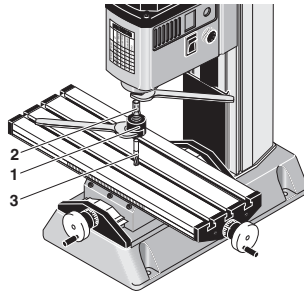


Fig. 3

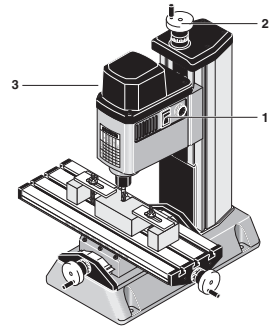


Fig. 4

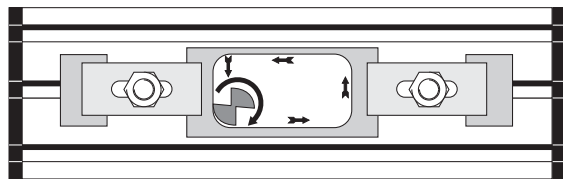


Fig. 5

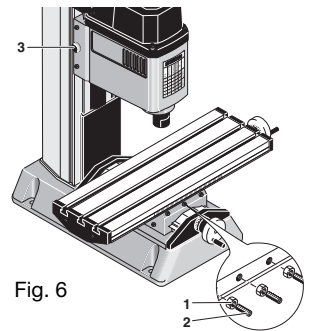


Fig. 6

DE Originalbetriebsanleitung Microfräse MF 70

Sehr geehrter Kunde!

Beim Kauf der PROXXON MICRO-Fräse MF 70 haben Sie sich für ein präzises, hochwertiges Produkt entschieden. Die PROXXON MICRO-Fräse MF 70 ist ausgestattet mit dem bewährten MICRO-Koordinatentisch KT 70. Damit haben Sie die Möglichkeit, präzise kleinere Fräsarbeiten in Metallen, Kunststoffen oder Holz durchzuführen. Um die Fräse und das mitgelieferte Zubehör sicher und fachgerecht bedienen zu können, lesen Sie bitte vor der Benutzung die beigefügten Sicherheits- und Bedienhinweise sorgfältig durch.

WARNUNG!

Lesen Sie alle Sicherheitshinweise und Anweisungen. Versäumnisse bei der Einhaltung der Sicherheitshinweise und Anweisungen können elektrischen Schlag, Brand und/oder schwere Verletzungen zur Folge haben!

BEWAHREN SIE ALLE SICHERHEITSHINWEISE UND ANWEISUNGEN FÜR DIE ZUKUNFT AUF !



Verletzungsgefahr!

Nicht ohne Staubschutzmaske und Schutzbrille arbeiten. Manche Stäube haben eine gesundheitsgefährdende Wirkung! Asbesthaltige Materialien dürfen nicht bearbeitet werden!



Nur in trockenen Räumen



Schutzklasse II-Gerät



Bitte dieses Elektrogerät nicht über den Hausmüll entsorgen!



Der Lautstärkepegel kann beim Arbeiten 85 dB(A) überschreiten. Gehörschutz tragen!



Gesamtansicht (Fig 1):

1. Ein-/ Ausschalter
2. Drehzahlregelung
3. Skala für Z-Richtung
4. Spindelabdeckung
5. Arbeitstisch KT 70 (210 mm x 70 mm)
6. Support
7. Loch für Fußbefestigung
8. Justierschrauben
9. Spannpratzen
10. Klemmschraube
11. Tabelle für Spindelgeschwindigkeiten
12. Spannzangen
13. Handrad für X-Richtung
14. Skalenring für X-Richtung
15. Handrad für Y-Richtung
16. Skalenring für Y-Richtung
17. Handrad für Z-Richtung

18. Skalenring für Z-Richtung
19. Bewegliche Skala für X-Richtung
20. Bodenplatte
21. Spanschutzhülse
22. Schlüssel

Beschreibung der Maschine

Die PROXXON MICRO-Fräse MF 70 ist das ideale Gerät für alle feinen und präzisen Fräsarbeiten in Metallen (Guss, Stahl, Messing, Aluminium), Kunststoffen oder Holz. Zusammen mit der hohen Spindelgeschwindigkeit von 5.000 bis 20.000/min., die den Einsatz kleinster Fräserdurchmesser erlaubt, sowie dem hochpräzisen MICRO-Koordinatentisch KT 70 haben Sie somit alle Voraussetzungen zum genauen und sauberen Arbeiten.

Zur Grundausrüstung gehören:

- Frässpindel mit Z-Säule und stabilem Fuß
- Spannzangenblock mit Spannzangen (Ø 1,0; 1,5; 2,0, 2,4; 3,0 und 3,2 mm)
- MICRO-Koordinatenkreuztisch KT 70 kpl.
- Spannpratzenatz mit Befestigungsmaterial
- Befestigungsschrauben für Micro-Koordinatentisch
- Bedienwerkzeug
- Bedienungsanleitung und Sicherheitsvorschriften

Technische Daten:

Spannung:	230 Volt, 50/60 Hz
Leistung:	100 Watt
Spindeldrehzahl	6.000 – 20.000/min
Verstellweg vertikal	83 mm
Verstellweg quer	134 mm
Verstellweg längs	46 mm
Tischgröße	200 x 70 mm
Skalenringe	1 Umdrehung = 1 mm 1 Teilstrich = 0,05 mm
Maße der T-Nuten	12 x 6 x 5 mm
Abstand der T-Nuten	25 mm
Aufstellfläche	130 x 225 mm
Gesamthöhe	340 mm
Gewicht	ca. 7 kg
Geräuschemwicklung	≤ 70 dB(A)
Vibrationen	2.5 m/s ²
Allgemeine Messunsicherheit	K=3 dB

Geräusch-/Vibrationsinformation

Bitte beachten Sie, dass insbesondere die Schall- und Vibrationsmessungen mit Proxxon-Einsatzwerkzeugen durchgeführt worden sind. Wir können bei der Verwendung von Fremdfabrikaten nicht für die Einhaltung der hier getroffenen Aussagen garantieren!

Die Angaben zu Vibration und zur Geräuschemission sind in Übereinstimmung mit standardisierten und normativ vorgeschriebenen Messverfahren ermittelt worden und können zum Vergleich von Elektrogeräten und Werkzeugen untereinander herangezogen werden.

Diese Werte erlauben ebenfalls eine vorläufige Beurteilung der Belastungen durch Vibration und Geräuschemissionen.

Warnung!

Abhängig von den Betriebsbedingungen bei dem Betrieb des Gerätes können die tatsächlich auftretenden Emissionen von den oben angegebenen Werten abweichen!

Bedenken Sie, dass die Vibration und die Lärmemission in Abhängigkeit der Nutzungsbedingungen des Werkzeugs von den in dieser Anleitung genannten Werten abweichen können. Mangelhaft gewartete Werkzeuge, ungeeignete Arbeitsverfahren, unterschiedliche Werkstücke, zu hoher Vorschub oder ungeeignete Werkstücke oder Materialien oder ein nicht geeignetes Einsatzwerkzeug können die Vibrationsbelastung und die Geräuschemission über den gesamten Arbeitszeitraum deutlich erhöhen.

Für eine genaue Abschätzung der tatsächlichen Schwingungs- und Geräuschbelastung sollten auch die Zeiten berücksichtigt werden, in denen das Gerät abgeschaltet ist oder zwar läuft, aber nicht tatsächlich in Gebrauch ist. Dies kann die Schwingungs- und Geräuschbelastung über den gesamten Arbeitszeitraum deutlich reduzieren.

Warnung:

- Sorgen Sie für eine regelmäßige und gute Wartung Ihres Werkzeugs
- Unterbrechen sie sofort den Betrieb des Werkzeugs beim Auftreten von übermäßiger Vibration!
- Ein ungeeignetes Einsatzwerkzeug kann übermäßige Vibrationen und Geräusche verursachen. Verwenden Sie nur geeignete Einsatzwerkzeuge!
- Legen Sie beim Arbeiten mit dem Gerät bei Bedarf genügend Pausen ein!

Montage der Fräse

- Den Kreuztisch 1 (Fig. 2) mit den 4 beigefügten Innensechskantschrauben M4 am Fuß 2 befestigen.
- Die Fräse muss nun mit 4 Schrauben 3 auf einer stabilen Unterlage sicher befestigt werden.

Bedienung

Montage der Spannanzgen

Achtung!

Vor dem Werkzeugwechsel Netzstecker ziehen. Das Festziehen der Überwurfmutter ohne eingelegten passenden Schaft beschädigt die Spannanzge.

1. Spindel mit Schlüssel blockieren und Überwurfmutter 1 (Fig.3) lösen.
2. Gewünschte Spannanzge 2 mit passendem Einsatzwerkzeug 3 einführen.
3. Frässpindel blockieren und Überwurfmutter wieder festziehen.

Hinweis:

Alle Einsatzwerkzeuge so kurz wie möglich spannen. Lang herausstehende Schäfte vibrieren und verursachen ein schlechtes Fräsergebnis.

Einstellen der Spindeldrehzahl

Die Spindeldrehzahl lässt sich stufenlos mit Hilfe der elektronischen Regelung einstellen.

Allgemein gilt:

Große Fräserdurchmesser = kleine Geschwindigkeit
Kleine Fräserdurchmesser = große Geschwindigkeit

Eine Hilfestellung für die Wahl der richtigen Spindelgeschwindigkeit gibt die Tabelle auf der Frontseite der Fräse.

Fräsen

Achtung!

Tragen Sie beim Fräsen immer eine Schutzbrille. Beachten Sie unbedingt die beigefügten Sicherheitsvorschriften!

1. Werkstück mit mitgelieferten Spannpratzen oder einem Schraubstock sicher befestigen.
2. Fräse am Schalter 1 (Fig. 4) einschalten.
3. Gewünschte Frästiefe am Handrad 2 einstellen.
1 Umdrehung = 1 mm Vorschub
4. Klemmschraube 3 festziehen.
5. Mit angepasstem Vorschub und angepasster Frästiefe arbeiten. Der Vorschub muss immer gegen die Schneidrichtung des Fräsers erfolgen (Fig. 5).
6. Vor dem erneuten Einstellen der Frästiefe Klemmschraube 3 (Fig. 4) wieder lösen.

Hinweis:

Die MICRO-Fräse MF 70 wurde konstruiert für präzise, feine Arbeiten. Daher Frästiefe und Vorschubgeschwindigkeit anpassen. Ansonsten muss mit einem unsauberen Arbeitsergebnis gerechnet werden. Ausserdem kann bei dauernder Überlastung der eingebaute Elektromotor thermisch Schaden nehmen.

Einstellen der Skala des Kreuztisches:

Die Skalenringe an den Handrädern sind beweglich und lassen sich daher ohne Verfahren des Tisches auf Null stellen. Neben den Skalenringen verfügt der Micro-Kreuztisch über eine verschiebbare Skala für die Verstellung in X-Richtung 19 (Fig.1).

Einstellen des Führungsspieles

Achtung!

Vor allen Einstellarbeiten Netzstecker ziehen!

Alle 3 Achsen der Fräse sind mit einer nachjustierbaren Schwalbenschwanzführung ausgestattet. Sollte im Laufe der Zeit eine Führung zuviel oder zuwenig Spiel aufweisen, so können Sie mittels der Justierschrauben (Fig. 6) das Spiel nachjustieren. Zum Einstellen des Spieles der X-Richtung zunächst die Mutter 1 (Fig. 6) lösen. Dann das Spiel mit Hilfe der Gewindestifte 2 einstellen. Zum Kontern die Mutter 1 wieder festziehen. Das Einstellen des Spieles der anderen beiden Achsen verläuft analog.

Hinweis:

Die Gewindestifte nicht zu fest anziehen, da ansonsten die Führung beschädigt werden kann. Alle Gewindestifte gleichmäßig anziehen.

Wartung, Reinigung und Pflege

Achtung:

Vor jeglicher Einstellung, Instandhaltungsmaßnahme oder Instandsetzung Netzstecker ziehen!

Hinweis:

Jedes Gerät wird beim Arbeiten durch Staub verunreinigt. Pflege ist daher unerlässlich. Für eine lange Lebensdauer sollten Sie das Gerät allerdings nach jedem Gebrauch mit einem weichen Lappen oder Pinsel reinigen.

Dabei darf milde Seife oder eine anderes geeignetes Reinigungsmittel benutzt werden. Lösungsmittel- oder alkoholhaltige Reinigungsmittel (z. B. Benzin, Reinigungsalkohole etc.) sind zu vermeiden, da diese die Kunststoffgehäuseschalen angreifen könnten.

Halten Sie die Öffnungen, die für die Kühlung des Motors notwendig sind, immer frei von Staub und Schmutz.

Zubehör

Für nähergehende Informationen zum Zubehör fordern Sie bitte unseren Geräte-Katalog unter der im Garantiehinweis auf der letzten Seite angegebenen Adresse an.

Bitte beachten Sie generell:

Proxxon-Einsatzwerkzeuge sind zum Arbeiten mit unseren Maschinen konzipiert und damit optimal für die Verwendung mit diesen geeignet.

Wir übernehmen bei der Verwendung von Einsatzwerkzeugen von Fremdfabrikaten keinerlei Gewährleistung für die sichere und ordnungsgemäße Funktion unserer Geräte!

Service-Hinweis

Bitte beachten Sie:

Die Netzzuleitung darf nur von unserer Proxxon-Serviceabteilung oder einer qualifizierten Fachkraft ersetzt werden!

Entsorgung:

Bitte entsorgen Sie das Gerät nicht über den Hausmüll! Das Gerät enthält Wertstoffe, die recycelt werden können. Bei Fragen dazu wenden Sie sich bitte an Ihre lokalen Entsorgungsunternehmen oder andere entsprechenden kommunalen Einrichtungen.

EG-Konformitätserklärung

Name und Anschrift: PROXXON S.A.
6-10, Härebierg
L-6868 Wecker

Produktbezeichnung: MF 70
Artikel Nr.: 27110

Wir erklären in alleiniger Verantwortung, dass dieses Produkt mit den folgenden Richtlinien und normativen Dokumenten übereinstimmt:

EU-EMV-Richtlinie **2014/30/EU**
EN 55014-1:2017
EN 55014-2:2015
EN 61000-3-2:2014
EN 61000-3-3:2013

EU-Maschinenrichtlinie **2006/42/EG**
EN 62841-1:2015

EU-RoHS-Richtlinie **2011/65/EU**

Datum: 22.06.2022



Dipl.-Ing. Jörg Wagner

PROXXON S.A.
Geschäftsbereich Gerätesicherheit

Der CE-Dokumentationsbevollmächtigte ist identisch mit dem Unterzeichner.



Translation of the Original Operating Instructions

Micro Milling Machine MF 70

- 21. Cutting guard
- 22. Spanners

Dear Customer,

By purchasing your PROXXON Micro Milling Machine MF 70, you have chosen a good-quality, high-grade machine. The PROXXON MF 70 MICRO Milling Machine is equipped with the proven KT 70 microcoordinate table. This enables you to perform small, precise milling operations on metal, plastics or wood. In order to operate the milling machine and the accompanying accessories safely and correctly, please read the enclosed safety information and operating instructions prior to operation.

WARNING!

Read all safety warnings and instructions. Failure to follow all safety warnings and instructions listed below may result in electric shock, fire and/or serious injury. **KEEP ALL SAFETY WARNINGS AND INSTRUCTIONS FOR THE FUTURE !**



Risk of injury!

Never work without dust protection mask and safety glasses. Some dusts have a hazardous effect! Materials containing asbestos may not be machined!



Only in dry rooms



Protection class II device



Please do not dispose of this electrical machine in the household refuse!



The noise level can exceed 85 dB(A) during work. Wear ear protection!



General view (Fig. 1):

1. On / Off switch
2. Speed control
3. Scale for Z direction
4. Spindle cover
5. KT 70 work table (210 mm x 70 mm)
6. Support
7. Hole for securing base
8. Adjusting screws
9. Clamps
10. Clamp screw
11. Table for spindle speeds
12. Collet chucks
13. Handwheel for X direction
14. Scale ring for X direction
15. Handwheel for Y direction
16. Scale ring for Y direction
17. Handwheel for Z direction
18. Scale ring for Z direction
19. Moving scale for X direction
20. Base plate

Description of the machine

The PROXXON MF 70 MICRO Milling Machine is the ideal machine for all fine and precision milling work for metals (cast iron, steel, brass, aluminium), plastics or wood. With the high spindle speed of 5,000 to 20,000 rpm (enabling the use of the smallest milling cutter diameters) in conjunction with the high-precision KT 70 microcoordinate table, all pre-conditions for precise and clean operation are fulfilled.

The basic equipment includes:

- Milling spindle with Z-pillar and stable base
- Collet chuck block with collet chucks
- (Ø 1.0; 1.5; 2.0, 2.4; 3.0 and 3.2 mm)
- KT 70 microcoordinate table, complete
- Clamp set with fastening materials
- Fastening screws for KT 70 micro coordinate table
- Auxiliary tools
- Operating instructions and safety regulations

Technical data

Voltage:	230 volts, 50/60 Hz
Power rating:	100 watt
Spindle speed	6,000 – 20,000 rpm
Vertical adjustment travel	83 mm
Lateral adjustment travel	134 mm
Longitudinal adjustment travel	46 mm
Table size	200 x 70mm
Scale rings	1 turn = 1 mm
	1 graduation line = 0.05 mm
Dimensions of T-grooves	12 x 6 x 5 mm
Spacing of T-grooves	25 mm
Size of base	130 x 225 mm
Overall height	340 mm
Weight	approx. 7 kg
Noise emission	≤ 70 dB(A)
Vibration	2.5 m/s ²
General measuring uncertainty	K=3 dB

Noise/vibration information

Please note that the sound and vibration measurements in particular have been performed with Proxxon bits and cutters. When using third-party brands we cannot guarantee compliance with the statements given here!

The information on vibration and noise emission has been determined in compliance with the prescribed standardised and normative measuring methods and can be used to compare electrical devices and tools with each other.

These values also allow a preliminary evaluation of the loads caused by vibration and noise emissions.

Warning!

Depending on the operating conditions while operating the device, the actually occurring emissions could differ from the values specified above!

Please bear in mind that the vibration and noise emission can deviate from the values given in these instructions, depending on the conditions of use of the tool. Poorly maintained tools, inappropriate working methods, different work pieces, too high a feed or unsuitable work pieces or materials or unsuitable bits and cutters (here: saw blade) can significantly increase the vibration load and noise emission across the entire work period.

To more accurately estimate the actual vibration and noise load, also take the times into consideration where the device is switched off, or is running but is not actually in use. This can clearly reduce the vibration and noise load across the entire work period.

Warning:

- Ensure regular and proper maintenance of your tool
- Stop operation of the tool immediately if excessive vibration occurs!
- Unsuitable bits and cutters can cause excessive vibration and noises. Only use suitable bits and cutters!
- Take breaks if necessary when working with the device!

Assembly of the milling machine

- Attach the compound-type table 1 (Fig. 2) to the base 2 with the 4 x M4 Allen screws supplied.
- The milling machine must now be fastened to a stable work surface with 4 screws 3.

Operation

Installation of the collet chucks

Important

Disconnect the mains plug before changing tools. Tightening the union nut without a suitable shank inserted, damages the collet chuck.

1. Block the spindle with a spanner and release union nut 1 (Fig. 3).
2. Insert the required collet chuck 2 using suitable inserting tool 3.
3. Block milling spindle and re-tighten union nut.

Note:

All inserting tools must be tightened with as little protrusion as possible. Excessively protruding shanks vibrate and cause poor milling results.

Setting the spindle speed

The spindle speed can be adjusted continuously by means of the electronic control.

In general:

Large milling tool diameter = low speed

Small milling tool diameter = high speed

The correct spindle speeds are indicated on the table on the front of the milling machine.

Milling

Important

Always wear protective goggles when milling. Always observe the enclosed safety regulations.

1. Fasten the work piece with the clamps supplied or in a vice.
2. Switch on milling machine at switch 1 (Fig. 4).
3. Adjust the required milling depth using handwheel 2.
1 turn = 1 mm feed
4. Tighten clamp screw 3.
5. Work with a suitable feed and with a suitable milling depth. The feed must always be against the cutting direction of the milling tool (Fig. 5).
6. Release clamp screw 3 before readjusting the cutting depth (Fig. 4).

Note:

The MF 70 MICRO Milling Machine is designed for precise, fine machining. Therefore, adopt suitable milling depth and feed rate. Otherwise, poor quality milling results are to be expected. Furthermore, thermal damage may be caused to the electric motor due to continuous overloading.

Adjustment of scale on compound-type table:

The scale rings on the handwheels are moveable and can thus be set to zero without traversing the table. In addition to the scale rings, the KT 70 micro-compound-type table is equipped with a moveable scale for adjustment in the X direction 19 (Fig. 1).

Adjustment of guide play

Important

Disconnect the mains plug before making any adjustments.

All 3 axes of the milling machine are equipped with an adjustable dovetail guide. If, after a time, a guide is found to have too much or too little play, the play can be reset via the adjusting screws (Fig. 6). In order to adjust the play in the X direction, first release the nut 1 (Fig. 6). Then set the play using the set screws 2. Lock by re-tightening the nut 1. Adjustment of play for the other two axes is performed analogously.

Note:

Do not over-tighten the set screws as, otherwise, the guide may be damaged. Evenly tighten all the set screws.

Maintenance, cleaning and care

Attention:

Disconnect the mains plug prior to every adjustment, maintenance measure or repair!

Note:

Every device is dirtied by dust when working. Cleaning is therefore essential. To ensure a long service life, however, the machine should be cleaned with a soft cloth or brush after each use.

Mild soap or other suitable cleaning agent may be used in this context. Solvents or cleaning agents containing alcohol (e.g. petrol, cleaning alcohols, etc.) should be avoided, since these can attack plastic casings.

The apertures required for cooling the motor must always be kept free of dust and dirt.

Accessories

For more detailed information on accessories, please request our device catalogue from the address specified on the last page in the warranty information.

Please note in general:

Proxxon bits and cutters have been designed to work with our machines, which makes them optimal for their use.

We will not assume any liability whatsoever for the safe and proper function of our devices when using third-party bits and cutters!

Service note

Please note: The mains power input may only be replaced by our Proxxon Service Department or a qualified specialist!

Disposal

Please do not dispose of the device in domestic waste! The device contains valuable substances that can be recycled. If you have any questions about this, please contact your local waste management enterprise or other corresponding municipal facilities.

EC Declaration of Conformity

Name and address: PROXXON S.A.
6-10, Hårebiërg
L-6868 Wecker

Product designation: MF 70
Article No.: 27110

In sole responsibility, we declare that this product conforms to the following directives and normative documents:

EU EMC Directive **2014/30/EC**
EN 55014-1:2017
EN 55014-2:2015
EN 61000-3-2:2014
EN 61000-3-3:2013

EU Machinery Directive **2006/42/EC**
EN 62841-1:2015

EU-RoHS-Directive **2011/65/EU**

Date: 22.06.2022



Dipl.-Ing. Jörg Wagner

PROXXON S.A.
Machine Safety Department

The CE document authorized agent is identical with the signatory.

Cher client,

Félicitations, vous venez d'acquérir la MICRO-fraiseuse PROXXON MF 70, un appareil de précision de grande qualité. La MICRO-fraiseuse MF 70 est équipée du tableur MICRO KT 70 bien connu. Cela vous permet de réaliser des petits travaux de précision dans les métaux, les plastiques ou le bois. Pour pouvoir utiliser cette fraiseuse et les accessoires fournis, correctement et en toute sécurité, veuillez lire attentivement les consignes de sécurité et d'utilisation ci-jointes avant de la mettre en marche.

ATTENTION !

Il faut lire l'intégralité de ces instructions. Le non-respect des instructions énumérées ci-après peut entraîner une décharge électrique, un incendie et/ou des graves blessures.

CONSERVER PRÉCIEUSEMENT CES INSTRUCTIONS !

Risque de blessure!

Ne pas travailler sans masque de protection contre la poussière et sans lunettes de protection. Certaines poussières présentent un risque pour la santé ! Ne pas travailler de matériaux contenant de l'amiante !

Uniquement dans des locaux secs

Appareil de catégorie de protection II

Ne pas éliminer cet appareil avec les déchets domestiques !

Le niveau sonore peut dépasser les 85 dB(A). Porter une protection des oreilles!

Vue d'ensemble (fig. 1) :

1. Bouton marche/arrêt
2. Réglage de la vitesse
3. Echelle axe des Z
4. Recouvrement de broche
5. Établi KT 70 (210 mm x 70 mm)
6. Banc
7. Alésage pour la fixation de pied
8. Vis de réglage
9. Griffes de serrage
10. Vis de serrage
11. Tableau indiquant les vitesses de la broche
12. Pincés de serrage
13. Molette de l'axe des X
14. Anneau gradué de l'axe des X
15. Molette de l'axe des Y
16. Anneau gradué de l'axe des Y
17. Molette de l'axe des Z
18. Anneau gradué de l'axe des Z
19. Échelle mobile de l'axe des X
20. Plaque de support au socle

Descriptif de l'appareil

La MICRO-fraiseuse PROXXON MF 70 est l'outil idéal pour effectuer toutes les opérations de fraisage de précision dans les métaux (fonte, acier, laiton, aluminium), les matières plastiques ou le bois.

Avec la vitesse élevée de la broche, comprise entre 5000 et 20 000 tr/min, qui permet d'utiliser un diamètre de fraisage très petit, ainsi qu'avec le tableur de haute précision KT 70, vous disposez de toutes les conditions nécessaires à un bon travail de précision.

Font partie de l'équipement de base :

- Broche porte-fraise avec montant Z et pied robuste
- Bloc de pincés de serrage avec pincés de serrage (Ø 1,0 ; 1,5 ; 2,0, 2,4 ; 3,0 et 3,2 mm)
- Tableur MICRO TK 70 complet
- Jeu de griffes de serrage avec matériel de fixation
- Vis de fixation pour tableur MICRO
- Outil de commande
- Instructions d'utilisation et consignes de sécurité

Caractéristiques techniques

Tension :	230 volts, 50/60Hz
Puissance :	100 watts
Vitesses de rotation de la broche	6000 à 20 000 tr/min
Course de réglage verticale	83 mm
Course de réglage transversale	134 mm
Course de réglage longitudinale	46 mm
Dimensions de la table	200 x 70 mm
Anneau gradué	1 tour = 1 mm 1 trait = 0,05 mm
Cotes des rainures en T	12 x 6 x 5 mm
Espace des rainures en T	25 mm
Surface nécessaire à l'installation	130 x 225 mm
Hauteur totale	340 mm
Poids	env. 7 kg
Niveau sonore	≤ 70 dB(A)
Vibrations	2,5 m/s ²
Incertitude générale de mesure	K=3 dB

Informations bruits et vibrations

À noter que les mesures acoustiques et vibratoires, en particulier, ont été effectuées avec des outils interchangeables Proxxon. L'utilisation de produits d'autres fabricants ne permet pas de garantir le respect de ce qui est affirmé ici !

Les informations au sujet des vibrations et des émissions sonores ont été réunies en conformité avec les procédés de mesure standardisés prescrits par les normes applicables, et peuvent être consultées en vue d'établir une comparaison mutuelle entre les appareils électriques et les outils.

Ces valeurs autorisent également une évaluation provisoire des nuisances dues aux vibrations et aux émissions sonores.

Attention !

En fonction des conditions d'utilisation, les émissions sonores produites par l'appareil peuvent diverger des valeurs présentées ci-dessus !

Veillez considérer que, suivant les conditions d'emploi de l'outil, les vibrations et les émissions de bruits réelles peuvent diverger des valeurs reportées dans ce manuel. Les outils mal entretenus, les procédés de travail inappropriés, les pièces d'usinage de nature différente, une avance trop forte, les pièces d'usinage ou les matériaux inappropriés, ainsi qu'un outil interchangeable lui aussi inapproprié, peuvent augmenter sensiblement les nuisances dues aux vibrations et aux émissions sonores pendant toute la durée du travail.

Pour une estimation exacte des nuisances réelles dues aux vibrations et au bruit, il faut également tenir compte des périodes pendant lesquelles l'appareil est éteint ou est allumé mais non utilisé. Cela peut permettre de réduire sensiblement les nuisances dues aux vibrations et aux émissions sonores pendant toute la durée du travail.

Mise en garde :

- Veillez à bien entretenir régulièrement votre outil.
- Interrompez immédiatement l'utilisation de l'outil lorsque des vibrations excessives apparaissent !
- Un outil interchangeable inapproprié peut provoquer des vibrations et bruits excessifs. Utilisez uniquement des outils interchangeables appropriés !
- Faites des pauses suffisantes lorsque vous travaillez avec l'appareil !

Montage de la fraiseuse

- Fixer la table composée 1 (fig. 2) au pied 2 à l'aide des 4 vis à six pans creux jointes.
- La fraiseuse doit alors être fixée à l'aide de 4 vis 3 sur une surface stable.

Manipulation

Montage des pinces de serrage

Attention !

Débranchez l'appareil avant de changer l'outil. Le fait de serrer le contre-écrou sans que la broche adéquate soit montée endommage la pince de serrage.

1. Bloquer la broche avec la clé et desserrer le contre-écrou 1 (fig. 3).
2. Introduire la pince de serrage souhaitée 2 avec l'outil adéquat 3.
3. Bloquer la broche porte-fraise et resserrer à fond le contre-écrou.

Remarque :

Serrer tous les outils au plus près possible. Des queues dépassant de beaucoup vibrent et donnent un mauvais travail.

Réglage de la vitesse de la broche

Il est possible de régler la vitesse de rotation de la broche en continu à l'aide de la régulation électronique.

Garder à l'esprit cette règle générale :

Grand diamètre de fraise = petite vitesse

Petit diamètre de fraise = grande vitesse

Le tableau disposé sur l'avant de la fraiseuse peut vous aider à sélectionner la bonne vitesse de broche.

Fraisage

Attention !

Toujours porter des lunettes de protection lors du fraisage. Respecter impérativement les consignes de sécurité jointes !

1. Toujours fixer la pièce à travailler avec les griffes de serrage jointes ou dans un étai.
2. Mettre la fraise sous tension au moyen de l'interrupteur 1 (fig. 4).
3. Régler la profondeur de fraisage à l'aide de la molette 2. 1 tour = avance de 1 mm.
4. Serrer à fond la vis de serrage 3.
5. Travailler avec une profondeur de fraisage et un mouvement d'avance adéquats. Le mouvement d'avance de la fraise doit toujours être en sens contraire à la direction de coupe de la fraise (fig. 5).
6. Avant de régler à nouveau la profondeur de fraisage, redesserrer la vis de serrage 3 (fig. 4).

Remarque :

La MICRO-fraiseuse MF 70 a été conçue pour un travail de précision. La profondeur de fraisage et la vitesse de mouvement d'avance doivent donc être adaptées l'une à l'autre. Sinon, le travail effectué ne sera pas parfait. Par ailleurs, une surcharge exercée en permanence peut endommager le moteur électrique par surchauffe.

Réglage de la règle de l'établi :

Les anneaux gradués des molettes sont mobiles ; il est donc possible de les remettre à zéro facilement. En plus des anneaux gradués, le tableur Micro dispose d'une règle montée sur glissière, permettant d'ajuster le réglage de l'axe des X 19 (fig.1).

Réglage du jeu du guide

Attention !

Débrancher la fiche d'alimentation sur secteur avant effectuer tout travail de réglage.

Tous les 3 axes de la fraise sont équipés d'un guidage de queue d'aronde réglable. Si, en cours d'opération, le jeu du guide devait se dérégler, vous avez la possibilité de procéder à un nouveau réglage au moyen de la vis de réglage (fig. 6). Pour le réglage du jeu du sens de direction X, veuillez, dans un premier temps, desserrer l'écrou 1 (fig. 6). Puis, régler le jeu à l'aide des goupilles filetéées 2. Bloquer l'en-

semble en resserrant l'écrou 1 à fond. Procéder de la même manière pour le réglage du jeu des deux autres axes.

Remarque :

Ne pas trop serrer les goupilles filetées, vous risquez sinon d'endommager le guide. Serrer uniformément toutes les goupilles filetées.

Maintenance, nettoyage et entretien

Attention :

retirer la fiche d'alimentation avant d'entamer tout travail de réglage, d'entretien ou de réparation !

Indication :

Lors de travaux avec du bois, la poussière salit les appareils. Il convient donc de bien les entretenir. Pour lui conserver toute sa longévité, nettoyer toutefois l'appareil après chaque utilisation avec un chiffon doux ou un pinceau.

A cet effet, utiliser un savon doux ou tout autre produit nettoyant adapté. Eviter les solvants et autres produits de nettoyage contenant de l'alcool (p. ex. essence, alcools de nettoyage, etc.) car ils pourraient attaquer les parties en plastique de l'appareil.

Toujours veiller à ce que les ouvertures nécessaires au refroidissement du moteur soient exemptes de poussière et d'encrassement.

Accessoires

Pour des informations plus précises sur les accessoires, demander notre catalogue Appareils auprès de l'adresse indiquée à la dernière page des informations de garantie.

Voici une remarque générale :

Les outils interchangeables Proxxon sont conçus pour travailler avec nos engins et sont, par conséquent, parfaits pour l'utilisation avec ceux-ci.

En cas d'utilisation d'outils interchangeables d'autres fabricants, nous déclinons toutes responsabilités quant à leur fonctionnement sûr et correct !

Indication SAV

Attention : Le câble d'alimentation ne doit être échangé que par le service SAV Proxxon ou un professionnel qualifié !

Élimination

N'éliminez pas l'appareil en même temps que les ordures ménagères ! L'appareil comporte des matériaux recyclables. Si vous avez des questions à ce sujet, adressez-vous aux entreprises locales d'élimination des déchets ou à d'autres institutions communales correspondantes.

Déclaration de conformité CE

Nom et adresse : PROXXON S.A.
6-10, Härebiërg
L-6868 Wecker

Désignation du produit : MF 70
Article n° : 27110

Nous déclarons de notre seule responsabilité que ce produit répond aux directives et normes suivantes :

Directive UE CEM **2014/30/CE**
EN 55014-1:2017
EN 55014-2:2015
EN 61000-3-2:2014
EN 61000-3-3:2013

Directive européenne relative aux machines **2006/42/CE**
EN 62841-1:2015

Directive européenne **RoHS 2011/65/ EU**

Date : 22.06.2022



Dipl.-Ing. Jörg Wagner

PROXXON S.A.
Division sécurité des appareils

Le responsable de la documentation CE est identique au signataire.

Gentile cliente!

Con l'acquisto della fresatrice PROXXON MICRO MF 70 avete scelto un prodotto preciso, di alta qualità. La fresatrice PROXXON MICRO MF 70 è equipaggiata con un ottimo tavolo MICRO a coordinate KT 70. In tal modo è possibile eseguire piccoli lavori di fresatura in metallo, in materiali sintetici, oppure in legno, di estrema precisione. Per un uso corretto e sicuro della fresatrice e degli accessori con essa forniti, prima dell'utilizzo, leggere con cura le norme di sicurezza e le istruzioni per l'uso accluse.

ATTENZIONE!

Le seguenti istruzioni sono da leggere molto attentamente. Errori nel rispettare le seguenti istruzioni possono causare scossa elettrica, incendi e/o ferite gravi. **CONSERVARE CON CURA QUESTE ISTRUZIONI.**



Pericolo di lesioni!

Non lavorare senza indossare una mascherina di protezione delle vie respiratorie e delle lenti di protezione. Alcune polveri hanno un effetto nocivo per la salute! È vietato trattare materiali a base di amianto!



Conservare solo in ambienti asciutti



Classe di protezione apparecchio II



Non smaltire questo apparecchio insieme ai rifiuti domestici!



Durante il lavoro il livello sonoro può anche superare 85 dB(A). Portare una cuccia di protezione per l'udito!



Panoramica complessiva (fig. 1):

1. Interruttore di accensione/spengimento
2. Dispositivo di regolazione del numero di giri
3. Scala per direzione Z
4. Copertura dell'albero
5. Piano portapezzo KT 70 (210 mm x 70 mm)
6. Carrello
7. Foro per il fissaggio del piede
8. Viti di registro
9. Staffe di serraggio
10. Vite di arresto
11. Tabella per le velocità dell'albero
12. Pinze di serraggio
13. Volantino per direzione X
14. Anello graduato per direzione X
15. Volantino per direzione Y
16. Anello graduato per direzione Y
17. Volantino per direzione Z
18. Anello graduato per direzione Z
19. Scala mobile per direzione X
20. Piastra di base

Descrizione della macchina

La fresatrice PROXXON MICRO MF 70 è la macchina ideale per tutti i lavori di fresatura di estrema precisione sui metalli (ghisa, acciaio, ottone, alluminio), sulla plastica oppure sul legno.

Oltre all'estrema velocità dell'albero compresa tra 5.000 e 20.000 giri/min, che consente l'impiego del diametro più piccolo della fresa, e oltre al tavolo MICRO a coordinate KT 70, avrete tutti i presupposti per poter eseguire lavori precisi e puliti.

L'attrezzatura di base comprende:

- Albero portafresa con montante Z e piede stabile
- Blocco pinze di serraggio con pinze di serraggio (Ø 1,0; 1,5; 2,0, 2,4; 3,0 e 3,2 mm)
- Tavolo a croce MICRO con coordinate KT 70 completo
- Kit staffe di serraggio con materiale di fissaggio
- Viti di fissaggio per il tavolo MICRO a coordinate KT 70
- Utensili
- Istruzioni per l'uso e norme di sicurezza

Dati tecnici:

Tensione:	230 Volt, 50/60Hz
Potenza:	100 Watt
Numero di giri dell'albero	6.000 -20.000 giri/min
Corsa di regolazione verticale	83 mm
Corsa di regolazione trasversale	134 mm
Corsa di regolazione longitudinale	46 mm
Dimensioni del tavolo	200 x 70 mm
Anelli graduati	1 giro = 1 mm 1 graduazione = 0,05 mm
Dimensioni delle scanalature a T	12 x 6 x 5 mm
Distanza delle scanalature a T	25 mm
Superficie di appoggio	130 x 225 mm
Altezza complessiva	340 mm
Peso	circa 7 kg
Sviluppo dei rumori	≤ 70 dB(A)
Vibrazioni	2,5 m/s ²
Imprecisione generale di misura	K=3 dB

Informazioni sulla rumorosità e sulla vibrazione

Si prega di considerare che in particolare le misurazioni del livello di rumorosità e delle vibrazioni sono stati eseguiti con utensili Proxxon. In caso di utilizzo di marchi diversi, non possiamo garantire il rispetto di quanto riportato!

Le informazioni sulle vibrazioni e la rumorosità sono state rilevate in conformità con le procedure di misurazione standardizzate e prescritte dalle normative e possono essere utilizzate per il confronto di apparecchi elettrici e di utensili.

Questi valori consentono anche una valutazione preliminare delle sollecitazioni causate dalle vibrazioni ed il rumore.

Avvertenza!

In base alle condizioni di funzionamento durante l'utilizzo dell'apparecchio, le emissioni possono divergere da quelle indicate!

Si prega di considerare che le vibrazioni e la rumorosità possono divergere dai valori riportati nelle Istruzioni in base alle condizioni di utilizzo dell'utensile.. Gli utensili sottoposti a scarsa manutenzione, procedure operative inadatte, pezzi da lavorare di diverso tipo, un avanzamento troppo elevato o pezzi, materiali o utensili non adatti possono aumentare notevolmente le vibrazioni e l'emissione di rumore per l'intera fase di lavoro.

Per una valutazione esatta del carico oscillante e della rumorosità è necessario considerare anche i tempi in cui l'apparecchio è spento oppure è in funzione, ma non è effettivamente in uso. Ciò può ridurre notevolmente il carico oscillante e della rumorosità per l'intera fase di lavoro.

Avvertenza:

- Sottoporre il proprio utensile ad una manutenzione adeguata ad intervalli regolari
- Interrompere immediatamente il funzionamento dell'utensile nel caso in cui si verifichi una vibrazione eccessiva!
- Un utensile non adatto può causare vibrazioni e rumori eccessivi. Utilizzare solo utensili adatti!
- Durante l'utilizzo dell'apparecchio rispettare delle pause adeguate!

Montaggio della fresatrice

- Fissare il tavolo a croce 1 (Fig. 2) sul piede 2 con le 4 viti ad esagono cavo M4 fornite.
- La fresatrice deve essere ora fissata in modo ben fermo con 4 viti 3 su uno spessore stabile.

Uso

Montaggio delle pinze di serraggio

Attenzione!

Prima della sostituzione dell'utensile staccare la spina per la presa di corrente. Il serraggio dei dadi a risvolto senza il gambo inserito adatto, danneggia la pinza di serraggio.

1. Bloccare l'albero con la chiave ed allentare il dado a risvolto 1 (Fig. 3).
2. Introdurre la pinza di serraggio desiderata 2 con l'utensile d'impiego 3 adatto.
3. Bloccare l'albero della fresatrice e serrare di nuovo il dado a risvolto.

Nota:

Tenere serrati tutti gli utensili d'impiego il più brevemente possibile. I gambi lunghi e sporgenti vibrano causando uno scarso risultato di fresatura.

Regolazione del numero di giri dell'albero

Il numero di giri dell'albero si può impostare in modo continuo con l'aiuto della regolazione elettronica.

In generale vale la regola:

Diametro grande della fresa = velocità ridotta

Diametro piccolo della fresa = velocità elevata

La tabella collocata sulla parte anteriore della fresatrice rappresenta un aiuto per la scelta della velocità corretta dell'albero.

Fresatura

Attenzione!

Durante i lavori di fresatura portare sempre gli occhiali protettivi. Osservare con scrupolo le norme di sicurezza accluse!

1. Serrare il pezzo da lavorare in modo sicuro con l'aiuto delle staffe di serraggio fornite, o con una morsa.
2. Accendere la fresatrice premendo l'interruttore 1 (Fig. 4).
3. Regolare la profondità di fresatura desiderata sul volantino 2. 1 giro = 1 mm di avanzamento
4. Serrare la vite di arresto 3.
5. Lavorare con l'avanzamento e la profondità di fresatura adeguati. L'avanzamento deve avvenire sempre in senso opposto alla direzione di taglio della fresa (Fig. 5).
6. Prima della nuova impostazione della profondità di fresatura, allentare nuovamente la vite di arresto 3 (Fig. 4).

Nota:

La fresatrice MICRO MF 70 è stata realizzata per lavori di estrema precisione. Per questo motivo, adattare la profondità di fresatura e la velocità di avanzamento. In caso contrario si potrebbe ottenere un risultato di lavoro non ottimale. Inoltre, in caso di sovraccarico continuo, il motorino elettrico incorporato potrebbe subire danni termici.

Regolazione della scala del tavolo a croce:

Gli anelli graduati sui volantini sono mobili e si possono perciò azzerare senza traslare il tavolo. Oltre agli anelli graduati, il tavolo a croce Micro dispone di una scala spostabile per la regolazione in direzione X 19 (Fig. 1).

Regolazione del gioco di guida

Attenzione!

Prima di qualsiasi lavoro di regolazione, staccare la spina di alimentazione!

Tutte e 3 le assi della fresatrice sono equipaggiate con una guida a forma di coda di rondine, regolabile in un secondo tempo. Se nel corso del tempo una guida dovesse mostrare un gioco eccessivo o troppo ridotto, è possibile regolare il gioco tramite le viti di registro (Fig. 6). Per regolare il gioco in direzione X allentare dapprima il dado 1 (Fig. 6). Successivamente, regolare il gioco con l'aiuto delle viti senza testa 2. Per fissare, serrare nuovamente il dado 1. La regolazione del gioco delle altre due assi avviene in modo analogo.

Nota:

Non serrare troppo le viti senza testa, altrimenti la guida potrebbe venire danneggiata. Serrare di nuovo tutte le viti senza testa in modo uniforme.

Manutenzione, cura e pulizia

Attenzione:

Prima della regolazione, manutenzione o riparazione estrarre la spina di rete!

Avvertenza:

Qualsiasi apparecchio a contatto con il legno si sporca di polvere. La cura pertanto è indispensabile. Tuttavia per garantire una lunga durata dell'apparecchio è necessario dopo ogni impiego pulirlo con un panno morbido o un pennello.

Per tale operazione è possibile usare del sapone delicato o un altro detergente adatto. Evitare solventi o detersivi contenenti alcool (ad es. benzina, alcool detersivi ecc.) poiché potrebbero attaccare il rivestimento in plastica dell'alloggiamento.

Le aperture per il raffreddamento del motore devono essere sempre prive di polvere ed impurità.

Accessori

Per maggiori informazioni sui nostri accessori, si prega di richiedere il nostro catalogo scrivendo all'indirizzo riportato all'ultima pagina della garanzia.

In generale si prega di rispettare quanto segue:

Gli utensili di impiego Proxxon sono realizzati per operare con le nostre macchine e pertanto indicati in modo ottimale per il loro utilizzo.

In caso di utilizzo di altre marche, non ci assumiamo alcuna responsabilità per un funzionamento sicuro e corretto dei nostri apparecchi!

Assistenza

Nota: Il cavo di alimentazione può essere sostituito solo dal nostro reparto di assistenza Proxxon o da personale qualificato!

Smaltimento

Non smaltire l'apparecchio con i rifiuti domestici. L'apparecchio contiene dei materiali che possono essere riciclati. In caso di domande in proposito rivolgersi all'azienda locale per lo smaltimento oppure ai corrispondenti enti comunali.

Dichiarazione di conformità CE

Nome ed indirizzo: PROXXON S.A.
6-10, Häreberg
L-6868 Wecker

Denominazione prodotto: MF 70
N. articolo: 27110

Dichiariamo sotto la propria esclusiva responsabilità, che il prodotto è conforme alle seguenti direttive e documenti normativi:

Direttiva CEE-CEM **2014/30/CEE**
EN 55014-1:2017
EN 55014-2:2015
EN 61000-3-2:2014
EN 61000-3-3:2013

**Direttiva sui
macchinari UE** **2006/42/UE**
EN 62841-1:2015

Direttiva RoHS **2011/65/UE**

Data: 22.06.2022



Ing. Jörg Wagner

PROXXON S.A.
Reparto sicurezza macchine

Il rappresentante della documentazione CE è identico al sottoscritto.

ES Traducción de las instrucciones de servicio originales
Microfresadora MF 70

¡Estimado cliente!

Al comprar la microfresadora PROXXON MF 70 se ha decidido Ud. por un producto preciso y de gran calidad. La microfresadora PROXXON MF 70 va equipada con la eficaz mesa móvil en coordenadas MICRO KT 70. Con ella tiene la posibilidad de realizar trabajos de fresado más pequeños y precisos en metales, plásticos o madera. Para poder manejar la fresadora y los accesorios suministrados con seguridad y de forma apropiada, antes de utilizarla le rogamos que lea atentamente las normas de seguridad y manejo que se adjuntan.

¡ATENCIÓN!

Se deben leer todas las instrucciones. El incumplimiento de las instrucciones detalladas a continuación podrá dar lugar a descargas eléctricas, incendios y/o lesiones graves.

CONSERVE BIEN ESTAS INSTRUCCIONES.



¡Peligro de lesiones!

No trabajar sin máscara antipolvo y gafas de protección. ¡Algunos polvos tienen un efecto nocivo para la salud! ¡Materiales con contenido de asbesto no pueden ser mecanizados!



Sólo para recintos secos
 ¡Por favor, no eliminar este aparato



Aparato con clase de protección II



electrónico a través de los residuos domésticos!



El nivel de ruido al trabajar puede exceder los 85 dB(A). ¡Llevar protección de ruido!



Vista de conjunto (fig 1):

1. Conector/Desconector
2. Regulación del régimen de revoluciones
3. Escala para la dirección Z
4. Recubrimiento del husillo
5. Mesa de trabajo KT 70 (210 mm x 70 mm)
6. Soporte
7. Agujero para la fijación del pie
8. Tornillos de ajuste
9. Garras
10. Tornillo de apriete
11. Tabla de velocidades del husillo
12. Pinzas de sujeción
13. Volante manual para la dirección X
14. Anillo índice para la dirección X
15. Volante manual para la dirección Y
16. Anillo índice para la dirección Y
17. Volante manual para la dirección Z
18. Anillo índice para la dirección Z

19. Escala móvil para la dirección X
20. Placa del piso
21. Protección contra virutas
22. Llave

Descripción de la máquina

La microfresadora PROXXON MF 70 es el aparato ideal para todos los trabajos de fresado finos y precisos en metales (fundición, acero, latón, aluminio), plásticos o madera. Junto con la alta velocidad de husillo de 5.000 a 20.000 r.p.m., que permite utilizar diámetros de fresa muy pequeños, así como la mesa móvil de coordenadas de alta precisión MICRO KT 70, dispondrá Ud. de todos los requisitos para realizar trabajos precisos y limpios.

En el equipo básico figuran:

- Husillo de la fresadora con columna Z y pie resistente
- Bloque de pinzas de sujeción con pinzas (Ø 1,0; 1,5; 2,0, 2,4; 3,0 y 3,2 mm)
- Mesa en cruz de coordenadas MICRO KT 70 kpl.
- Juego de garras con material de fijación
- Tornillos de fijación para mesa de coordenadas
- Herramienta de mando
- Manual de instrucciones y normas de seguridad

Datos técnicos:

Tensión:	230 voltios, 50/60 Hz
Potencia:	100 vatios
Número de revol. husillo	6.000 – 20.000 r.p.m.
Recorrido de ajuste vertical	83 mm
Recorrido de ajuste transversal	134 mm
Recorrido de ajuste longitudinal	46 mm
Tamaño de la mesa	200 x 70 mm
Anillos índice	1 vuelta = 1 mm
	1 graduación = 0,05 mm
Medidas de las ranuras en T	12 x 6 x 5 mm
Separación de las ranuras en T	25 mm
Superficie de montaje	130 x 225 mm
Altura total	340 mm
Peso	aprox. 7 kg
Desarrollo de ruidos	≤ 70 dB(A)
Vibraciones	2,5 m/s ²
Inseguridad general de medición	K=3 dB

Información sobre ruido/vibración

Por favor observe, que especialmente las mediciones de ruidos y vibraciones han sido realizadas con herramientas de aplicación Proxxon. ¡En caso de empleo de fabricantes externos no podemos garantizar el cumplimiento de las indicaciones aquí realizadas!

Las indicaciones sobre vibración y sobre la emisión de ruidos han sido determinadas en coincidencia con el procedimiento de medición estandarizado y normativamente prescrito y pueden ser utilizadas entre sí, para la comparación de dispositivos eléctricos y herramientas.

Estos valores permiten además una evaluación provisional de la carga por vibración y emisiones de ruido.

¡Advertencia!

¡Dependiendo de las condiciones de servicio durante la operación del aparato, las emisiones reales que se presenten pueden desviarse de los valores arriba indicados!

Tenga en cuenta que la vibración y la emisión de ruido puede desviarse de los valores mencionados en estas instrucciones, en función de las condiciones de uso de la herramienta. Herramientas deficientemente mantenidas, procedimientos de trabajo inapropiados, diferentes piezas, un avance excesivo o piezas o materiales inapropiados o una herramienta de inserción inapropiada pueden incrementar notablemente la carga de vibraciones y la emisión de ruido a través del periodo de tiempo completo.

Para la evaluación exacta de la carga efectiva de vibraciones y ruidos también deben ser considerados los tiempos en los que el dispositivo está desconectado o bien si está en marcha, pero no efectivamente en uso. Esto puede reducir notablemente la carga de vibración y ruido a través del periodo de trabajo completo.

Advertencia:

- Cuide de un mantenimiento correcto y regular de su herramienta
- ¡Interrumpa inmediatamente el servicio de la herramienta al presentarse vibraciones excesivas!
- Una herramienta de inserción inapropiada puede causar vibraciones y ruidos excesivos. ¡Emplee únicamente herramientas de inserción adecuadas!
- ¡Al trabajar con el aparato realice suficientes pausas según necesidad!

Montaje de la fresa

- Fijar la mesa en cruz 1 (fig. 2) al pie 2 con los 4 tornillos de hexágono interior M4 que se adjuntan.
- La fresa deberá fijarse bien, mediante 4 tornillos 3, sobre una base sólida.

Manejo

Montaje de las pinzas

¡Atención!

Antes de cambiar la herramienta, extraer el enchufe de contacto a la red. El apriete de la tuerca de racor sin vástago apropiado daña la pinza portapieza.

1. Bloquear el husillo con llave y aflojar la tuerca de racor 1 (fig.3).
2. Introducir la pinza portapieza deseada 2 con la herramienta de inserción apropiada 3.
3. Bloquear el husillo portafresa y volver a apretar la tuerca de racor.

Nota:

Tensor los menos posible todas las herramientas de inserción. Los vástagos que sobresalen vibran y traen consigo un mal resultado del fresado.

Ajuste del número de revoluciones del husillo

El número de revoluciones del husillo puede ajustarse sin escalonamiento con la ayuda de la regulación electrónica.

Por lo general rige:

Diámetro grande de la fresa = baja velocidad

Diámetro pequeño de la fresa = alta velocidad

Una ayuda para elegir la velocidad del husillo correcta la proporciona la tabla sobre el lado frontal de la fresa.

Fresado

¡Atención!

Al fresar, lleve siempre puestas gafas protectoras. ¡Tenga en cuenta necesariamente las normas de seguridad que se adjuntan!

1. Fijar bien la pieza de trabajo con las garras que se adjuntan al suministro o un tornillo de banco.
2. Conectar la fresa en el interruptor 1 (fig. 4).
3. Ajustar la profundidad de fresado deseada en la rueda de mano 2.
1 vuelta = avance de 1 mm
4. Apretar el tornillo de apriete 3.
5. Trabajar con avance y profundidad de fresado apropiados. El avance deberá realizarse siempre en sentido contrario al de corte de la fresa (Fig. 5).
6. Antes de volver a ajustar la profundidad de la fresa, volver a aflojar el tornillo de apriete 3 (Fig. 4).

Nota:

La microfresadora MF 70 se ha construido para trabajos precisos y finos. Por eso, ajuste la profundidad de fresado y la velocidad de avance. En caso contrario, habrá que contar con un resultado del trabajo incorrecto. Además, en caso de que dure la sobrecarga, el motor eléctrico incorporado puede sufrir daños térmicos.

Ajuste de la escala de la mesa en cruz:

Los anillos índice en los volantes manuales son móviles, por lo que pueden ponerse a 0 sin atascar la mesa. Además de los anillos índice, la mesa en cruz Micro dispone de una escala desplazable para el ajuste en la dirección X 19 (Fig. 1).

Ajuste del juego de la guía

¡Atención!

¡Antes de todos los trabajos de ajuste, extraer el enchufe de contacto a la red!

Los 3 ejes de la fresa van provistos de una guía de cola de milano reajutable. Si con el paso del tiempo presentase una guía un juego excesivo o escaso, en este caso podrá Ud. reajustar el juego mediante los tornillos de ajuste (fig. 6). Para ajustar el juego de la dirección X, aflojar en primer lugar la tuerca 1 (fig. 6). A continuación, ajuste el juego con la ayuda de los tornillos prisioneros 2. Para contraapre-

tar, volver a apretar la tuerca 1. El ajuste del juego de los otros dos ejes discurre de forma análoga.

Nota:

No apretar demasiado los tornillos prisioneros, ya que sino puede dañarse la guía. Apretar uniformemente todos los tornillos prisioneros.

Mantenimiento, limpieza y conservación:

Atención:

¡Antes de cualquier ajuste, medida de conservación o reparación, extraer la clavija de la red!

Nota:

Durante el trabajo con madera cada aparato se ensucia con madera o polvo. Por esta razón la limpieza es imprescindible. Para una larga vida útil debe limpiar el aparato tras cada uso con un paño suave, o un pincel.

En este caso se puede emplear jabón u otro producto de limpieza apropiado. Se deben evitar los productos de limpieza con contenido de alcohol o disolventes (p.ej. bencina, alcoholes de limpieza, etc.), debido a que estos pueden atacar las envolturas plásticas de la carcasa.

Mantenga siempre las aberturas, que son necesarias para el enfriamiento del motor, limpias de polvo y suciedad.

Accesorios

Para informaciones más detalladas sobre accesorios, solicite por favor nuestro catálogo de aparatos bajo la dirección indicada en la última página de la indicación de garantía.

Por favor, observe en general:

Las herramientas de aplicación Proxxon están concebidas para trabajar en nuestras máquinas y de ese modo están óptimamente adaptadas para su empleo con ellas.

¡En caso de empleo de herramientas de aplicación de fabricantes externos no asumimos ningún tipo de garantía sobre un funcionamiento seguro y reglamentario de nuestros aparatos!

Indicación de servicio técnico

Por favor, observe: La acometida de red solo puede ser sustituida por nuestro departamento de servicio técnico Proxxon o un profesional cualificado.

Eliminación

¡Por favor, no deseche el aparato con la basura doméstica! El aparato contiene materiales que se pueden reciclar. En caso de dudas diríjase a su centro de reciclado u otras instituciones comunales correspondientes.

Declaración de conformidad CE

Nombre y dirección: PROXXON S.A.
6-10, Häreberg
L-6868 Wecker

Denominación de producto: MF 70
Artículo N°: 27110

Declaramos bajo exclusiva responsabilidad, que este producto cumple las siguientes normas y documentos normativos:

Directiva de compatibilidad

electromagnética **UE 2014/30/CE**
EN 55014-1:2017
EN 55014-2:2015
EN 61000-3-2:2014
EN 61000-3-3:2013

Directiva de máquinas **UE 2006/42/CE**
EN 62841-1:2015

Directiva RoHS **2011/65/EU**

Fecha: 22.06.2022



Ing. Dipl. Jörg Wagner

PROXXON S.A.
Campo de actividades: Seguridad de aparatos

El delegado para la documentación CE es idéntico con el firmante.

Geachte klant,

Door de aanschaf van de PROXXON microfrees MF 70 heeft u nu de beschikking over een kwalitatief hoogwaardig product. De PROXXON Microfrees MF 70 is uitgerust met de beproefde MICRO-coördinatentafel KT 70. Hiermee kunt u precieze kleine freeswerkzaamheden in metaal, kunststof of hout uitvoeren. Lees de bijgevoegde veiligheidsvoorschriften en bedieningsinstructies zorgvuldig door, zodat u de frees en de meegeleverde accessoires veilig en vakkundig kunt bedienen.

OPGELET!

Al de aanwijzingen dienen gelezen te worden. Fouten bij de inachtneming van de onderstaande aanwijzingen kunnen elektrische schokken, brand en/of ernstige verwondingen veroorzaken.

BEWAAR DEZE AANWIJZINGEN GOED!

Gevaar voor lichamelijk letsel!

Niet zonder stofmasker en veiligheidsbril werken. Veel stofsoorten zijn slecht voor de gezondheid! Asbesthoudende materialen mogen niet worden bewerkt!

Aleen in droge ruimtes

Beveiligingsklasse II apparaat

Deze elektrische machine niet met het huishoudelijk afval verwijderen!

Het geluidssterkteniveau kan tijdens het werk boven 85 dB(A) komen. Oorbescherming dragen!

Overzicht (Fig. 1):

1. Aan-/ uit-schakelaar
2. Toerentalregeling
3. Schaal voor Z-richting
4. Spilafdekking
5. Werktafel KT 70 (210 mm x 70 mm)
6. Support
7. Gat voor de bevestiging van de voet
8. Stelschroeven
9. Klembekken
10. Klembout
11. Tabel voor snelheden van de spil
12. Spantangen
13. Handwiel voor X-richting
14. Ring met schaalverdeling voor X-richting
15. Handwiel voor Y-richting
16. Ring met schaalverdeling voor Y-richting
17. Handwiel voor Z-richting
18. Ring met schaalverdeling voor Z-richting
19. Beweegbare schaal voor X-richting
20. Bodemplaat
21. Spaanbescherming
22. Sleutel

De PROXXON Microfrees MF 70 is het ideale apparaat voor alle fijne en precieze freeswerkzaamheden in metaal (gietijzer, staal, messing, aluminium), kunststoffen of hout.

Samen met de hoge spijnsnelheid van 5.000 tot 20.000 omw/min, waardoor de kleinste freesdiameter kan worden gebruikt, en de precieze MICRO-coördinatentafel KT 70 is aan alle voorwaarden voldaan voor precies en zuiver werken.

Standaard worden de volgende onderdelen meegeleverd:

- Freesspil met Z-stijl en stabiele voet
- Tegenspaninrichting met spantangen (Ø 1,0; 1,5; 2,0, 2,4; 3,0 en 3,2 mm)
- MICRO-coördinatentafel KT 70 compl.
- Set klembekken met bevestigingsmateriaal
- Bevestigingsbouten voor MICRO-coördinatentafel KT 70
- Bedieningsgereedschap
- Gebruiksaanwijzing en veiligheidsvoorschriften

Technische gegevens

Spanning:	230 volt, 50/60 Hz
Vermogen:	100 watt
Toerental van de spil	6.000– 20.000 omw/min
Instelbereik verticaal	83 mm
Instelbereik dwars	134 mm
Instelbereik in de lengte	46 mm
Afmeting van de tafel	200 x 70 mm
Schaalringen	1 omwenteling = 1 mm 1 maatstreep = 0,05 mm
Maten van de T-frezen	12 x 6 x 5 mm
Afstand van de T-groeven	25 mm
Opstelvlak	30 x 225 mm
Totale hoogte	340 mm
Gewicht	ca. 7 kg
Geluidsniveau	≤ 70 dB(A)
Trillingen	2,5 m/s ²
Algemene meetafwijking	K=3 dB

Geluids-/trillingsinformatie

Zorg ervoor dat vooral de geluids- en trillingsmetingen met Proxxon-gereedschap worden uitgevoerd. Wij kunnen bij gebruik van producten van andere fabrikanten niet instaan voor de gedane garanties.

De gegevens over trilling en geluidsemisatie zijn in overeenstemming met de gestandaardiseerde en normatief voorgeschreven meetmethode vastgesteld en kunnen in vergelijking met elektrische apparaten en machines bij elkaar worden genomen.

Met deze waarden kan een voorlopige beoordeling van de belastingen door trilling en geluidsemisaties worden gemaakt.

Waarschuwing!

Afhankelijk van de bedrijfsvoorwaarden tijdens de werking van de machine kunnen de werkelijk optredende emissies afwijken van de bovengenoemde waarden!

Bedenk dat de trilling en de geluidsemmissie afhankelijk van de gebruiksvoorwaarden van de machine kunnen afwijken van de in deze handleiding genoemde handleiding. Slecht onderhouden machines, ongeschikte werkmethodes, verschillende werkstukken, te hoge voortstuwing of ongeschikte werkstukken of materialen of een niet geschikt hulpstuk kunnen de trillingsbelasting en de geluidsemmissie over de hele periode aanzienlijk verhogen.

Voor een exacte inschatting van daadwerkelijke slinger- en geluidsbelasting moeten ook de tijden in aanmerking worden genomen waarin het apparaat wordt uitgeschakeld of weliswaar nog loopt maar niet meer in gebruik is. Dit kan de slinger- en geluidsbelasting over de hele periode aanzienlijk beperken

Waarschuwing:

- Zorg ervoor dat uw machine regelmatig en goed wordt onderhouden
- Zet de machine onmiddellijk stop als er zich buitensporig veel trillingen voordoen!
- Een ongeschikt hulpstuk kan overmatige trillingen of geruis veroorzaken. Gebruik uitsluitend geschikte hulpstukken!
- Neem voldoende pauzes bij het werken met de machine!

Montage van de frees

- Bevestig de coördinatentafel 1 (Fig. 2) met de 4 meegeleverde inbusbouten M4 aan voet 2.
- De frees moet nu met 4 bouten 3 op een stabiele ondergrond veilig worden bevestigd.

Bediening

Montage van de spantangen

Let op!

Trek de stekker uit het stopcontact, voordat u gereedschap wisselt. Als de wartelmoer zonder passende schacht wordt aangehaald, wordt de spantang beschadigd.

1. Blokkeer de spil met een sleutel en draai de wartelmoer 1 (Fig. 3) los.
2. Steek de gewenste spantang 2 met het passende gereedschap 3 in.
3. Blokkeer de freesspil en draai de wartelmoer weer vast.

Aanwijzing:

Span alle gereedschappen zo kort mogelijk. Lang uitstekende schachten trillen en veroorzaken een slecht freesresultaat.

Instellen van toerental van de spil

Het toerental van de spil kan traploos met behulp van de elektronische regeling worden ingesteld.

In het algemeen geldt:

Grote freesdiameter = kleine snelheid

Kleine freesdiameter = grote snelheid

Met behulp van de tabel op de voorkant van de frees kunt u de juiste snelheid voor de spil kiezen.

Frezen

Let op!

Draag bij het frezen altijd een veiligheidsbril. Neem altijd de bijgevoegde veiligheidsvoorschriften in acht!

1. Zet het werkstuk met de meegeleverde klembekken of met een bankschroef goed vast.
2. Schakel de frees via schakelaar 1 (Fig. 4) in.
3. Stel de gewenste freesdiepte met het handwiel 2 in.
1 omwenteling = 1 mm aanzet
4. Draai klembout 3 vast.
5. Werk met aangepaste aanzet en aangepaste freesdiepte. Het aanzetten moet altijd tegen de draairichting van de frees in worden uitgevoerd (Fig. 5).
6. Draai de klembout 3 (Fig. 4) weer los, voordat u de freesdiepte opnieuw instelt.

Aanwijzing:

De Microfrees MF 70 werd ontworpen voor precieze en fijne werkzaamheden. Pas daarom de freesdiepte en de aanzetsnelheid aan. Anders moet met een slecht eindresultaat rekening worden gehouden. Bovendien kan de ingebouwde elektromotor bij langdurige overbelasting door de hoge temperatuur beschadigd raken.

Instellen van de schaal van de coördinatentafel:

De ringen met schaalverdeling aan de handwielen zijn beweegbaar en kunnen daarom op nul worden gesteld zonder de tafel te verplaatsen. Behalve de ringen met schaalverdelingen beschikt de micro-coördinatentafel over een verschuifbare schaal 19 voor de instelling in X-richting (Fig.1).

Instelling van de geleidingspeling

Let op!

Trek voor afstelwerkzaamheden steeds de stekker uit het stopcontact!

Alle 3 assen van de frees zijn met een afstelbare zwaluwstaartgeleiding uitgerust. Als na verloop van tijd teveel of te weinig speling in de geleiding optreedt, kunt u de speling door middel van de stelschroeven (Fig. 6) bijstellen. Om de speling van de X-richting in te stellen, draait u eerst moer 1 (Fig. 6) los. Stel vervolgens met behulp van schroef 2 de speling in. Haal ten slotte moer 1 weer aan. De speling van de andere twee assen wordt op dezelfde manier ingesteld.

Aanwijzing:

Haal de schroef niet te stevig aan, omdat anders de geleiding wordt beschadigd. Draai alle schroefdraadpennen gelijkmatig vast.

Onderhoud, reiniging en verzorging

Let op:

Altijd de stekker uittrekken voor het instellen, onderhoud plegen en repareren!

Opmerking:

Iedere machine wordt bij het werken met hout verontreinigd door stof. Daarom is regelmatig reinigen beslist noodzakelijk. De machine dient na ieder gebruik met een zachte doek of een penseel gereinigd te worden om een zo lang mogelijke levensduur te garanderen.

Daarbij mag milde zeep of een ander geschikt reinigingsmiddel worden gebruikt. Oplosmiddel- of alcoholhoudende reinigingsmiddelen (bijv. benzine, reinigingsalcohol, etc.) moeten worden vermeden, omdat deze de deklaag van de kunststof-behuizing kunnen aantasten.

Zorg ervoor dat de openingen die noodzakelijk zijn voor de koeling van de motor steeds vrij van stof en vuil zijn.

Toebehoren

Voor meer informatie over de toebehoren dient u de garantieaanwijzingen uit onze machinecatalogus aan te vragen via het op de laatste pagina aangegeven adres.

Let vooral op het volgende:

Proxxon-gereedschap is ontwikkeld voor het werken met onze machines en is daarom optimaal voor gebruik hiermee geschikt.

Wij stellen ons niet verantwoordelijk voor het gebruik van gereedschap van andere fabrikanten voor een veilige en correcte werking van onze machines!

Serviceaanwijzing

Let op het volgende: de netkabel mag alleen worden vervangen door onze Proxxon-serviceafdeling of een gekwalificeerde vakman.

Afval afvoeren

Voer het toestel niet via de huisafval af! Het toestel omvat grondstoffen die recyclebaar kunnen worden. Bij vragen hieromtrent richt u zich alstublieft aan uw plaatselijk afvalbedrijf of aan andere passende gemeentelijke voorzieningen.

EG-conformiteitsverklaring

Naam en adres: PROXXON S.A.
6-10, Hårebiërg
L-6868 Wecker

Productaanduiding: MF 70
Artikelnr.: 27110

Wij verklaren alleen verantwoordelijk te zijn dat dit product met de volgende richtlijnen en normatieve documenten overeenstemt:

EU-EMC-richtlijn **2014/30/EG**
EN 55014-1:2017
EN 55014-2:2015
EN 61000-3-2:2014
EN 61000-3-3:2013

EU-machinerichtlijn **2006/42/EG**
EN 62841-1:2015

Richtlijn RoHS **2011/65/EU**

Datum: 22.06.2022



Dipl.-Ing. Jörg Wagner

PROXXON S.A.
Ressort toestelveiligheid

De gevolmachtigde van de CE-documentatie is dezelfde persoon als de ondergetekende.



Øversættelse af den originale brugsanvisning – mikrofræser MF 70

Med købet af PROXXON-mikrofræseren MF 70 har De besluttet Dem for et førsteklases præcisionsprodukt. PROXXON-mikrofræseren MF 70 er udstyret med det praktiske koordinatsbord KT 70. Dermed har De mulighed for at udføre små præcisionsarbejder i metal, plast eller træ. For at kunne betjene fræseren og det medleverede tilbehør sikkert og fagligt korrekt bedes De venligst læse de vedlagte sikkerhedsforskrifter og betjeningsanvisninger omhyggeligt igennem, inden apparatet tages i brug.

NB!

Alle anvisninger skal læses. Hvis de anvisninger, der er anført i det efterfølgende, ikke overholdes korrekt, kan det medføre elektrisk stød, brand og/eller alvorlige personskader.

OPBEVAR DISSE ANVISNINGER OPBEVARES FORSVARLIGT.



Der er risiko for at komme til skade!

Der må ikke arbejdes uden støvmaske og beskyttelsesbriller. Nogle støve har en sundhedsfarlig virkning! Der må ikke forarbejdes asbestholdige materialer!



Kun i tørre rum



Beskyttelsesklasse II apparat



Denne slibemaskine må ikke smides i affaldsspanden sammen med husholdningsaffaldet!



Støjniveauet kan under drift overskride 85 dB(A). Der bæres ørebeskyttelse!



Helhedsbillede (fig. 1):

1. Til-/fra-kontakt
2. Omdrejningsregulering
3. Skala til Z-retning
4. Spindelafdækning
5. Koordinatsbord KT 70 (210 mm x 70 mm)
6. Support
7. Hul til fastgørelse af fod
8. Justeringsskruer
9. Spændekløer
10. Klemkrue
11. Tabel over spindelhastighed
12. Spændetænger
13. Håndhjul til X-retning
14. Skalaring til X-retning
15. Håndhjul til Y-retning
16. Skalaring til Y-retning
17. Håndhjul til Z-retning
18. Skalaring til Z-retning
19. Bevægelig skala til X-retning
20. Bundplade

21. Spændebeskyttelse
22. Nøgle

Beskrivelse af maskinen

PROXXON-mikrofræseren MF 70 er det ideelle apparat til alt fint præcisionsarbejde i metaller (støbejern, stål, messing, aluminium), plast og træ. Både spindlens høje hastighed på 5.000 til 20.000/min., som muliggør selv den mindste fræserdiameter, og det yderst effektive koordinatsbord KT 70, giver Dem mulighed for at arbejde nøjagtigt og rent.

Til basisudstyret hører:

- Fræsespindel med Z-stolpe og stabil fod
- Spændetangblok med spændetænger (Ø 1,0; 1,5; 2,0, 2,4; 3,0 og 3,2 mm)
- Koordinatsbord KT 70 komplet
- Spændekløersæt med fastgørelsesmateriale
- Fastgørelsesbolte til koordinatsbord KT 70
- Betjeningsværktøj
- Betjeningsvejledning og sikkerhedsforskrifter

Tekniske data:

Spænding:	230 volt, 50/60 Hz
Effekt:	100 watt
Spindelomdrejningstal	6.000 – 20.000/min.
Indstillingsområde i vertikal retning	83 mm
Indstillingsområde i tværgående retning	134 mm
Indstillingsområde i længderetningen	46 mm
Bordstørrelse	200 x 70 mm
Skalaringe	1 omdrejning = 1 mm 1 skalaenhed = 0,05 mm
T-noternes mål	12 x 6 x 5 mm
T-noternes afstand	25 mm
Opstillingsflade	130 x 225 mm
Totalhøjde	340 mm
Vægt	ca. 7 kg
Støjudvikling	≤ 70 dB(A)
Vibrationer	2,5 m/s ²
generel måleusikkerhed	K=3 dB

Støj-/vibrationsoplysninger

Vår opmærksom på, at især støj- og vibrationsmålingerne er blevet gennemført med Proxxon-indsatsværktøjer. Vi kan derfor ved brug af andre fabrikater ikke garantere for, at de her opførte udsagn overholdes!

Oplysningerne vedrørende vibration og støjemission er fremkommet i henhold til standardiserede og foreskrevne målemetoder og kan anvendes til sammenligning af elektriske apparater og elværktøjer.

Disse værdier tillader ligeledes en foreløbig vurdering af belastningen som følge af vibration og støjemission.

Advarsel!

Alt efter driftsbetingelserne kan de faktiske emissioner afvige fra de ovenfor angivne tal!

Husk på, at vibration og støjemission kan afvige fra de tal, der er angivet i denne vejledning, alt efter hvilke betingelser der foreligger, når værktøjet anvendes. Mangelfuldt vedligeholdte værktøjer, uegnede arbejdsmetoder, forskellige arbejdsømnener, for kraftig tilspænding eller uegnede ømner eller materialer eller uegnet værktøj kan øge vibrationsbelastningen og støjemissionen betydeligt hen over hele arbejdstidsrummet.

Til en præcis vurdering af den faktiske svingnings- og støjbelastning bør der også tages højde for de tidsrum, hvor apparatet er slukket, eller hvor det ganske vist kører, men ikke rent faktisk er i brug. Dette kan reducere svingnings- og støjbelastningen over hele arbejdstidsrummet betragteligt.

Advarsel:

- Sørg for, at dit værktøj bliver regelmæssigt og godt vedligeholdt
- Afbryd straks arbejdet med værktøjet, hvis der opstår alt for kraftige vibrationer!
- En uegnet indsats kan forårsage overdrevne vibrationer og for kraftig støj. Brug kun egnede indsats!
- Husk at holde tilstrækkeligt med pauser i løbet af arbejdet, hvis der er behov for det!

Montering af fræseren

- Fastgør krydsbordet 1 (fig. 2) på foden 2 vha. de 4 vedlagte indvendige sekskantskruer M4.
- Fræseren skal nu fastgøres sikkert på et stabilt underlag med 4 skruer 3.

Betjening

Montering af spændetængerne

Vigtigt!

Træk netstikket ud, inden der skiftes værktøj. Hvis omløbermøtrikken spændes uden, at det passende skaft er ilagt, kan dette beskadige spændetangen.

1. Blokér spindlen med nøglen, og løs omløbermøtrikken 1 (fig.3).
2. Indfør den ønskede spændetang 2 med passende indsats 3.
3. Blokér fræsespindlen, og spænd omløbermøtrikken igen.

Bemærk:

Spænd alle indsats, så de er så korte som muligt. Skafter, der rager langt ud, vibrerer og giver et dårligt fræseresultat.

Indstilling af spindelomdrejningstallet

Spindelomdrejningstallet kan indstilles trinløst vha. den elektroniske regulering.

Generelt kan man sige:

Stor fræserdiameter = lav hastighed

Lille fræserdiameter = høj hastighed

Tabellen på forsiden af fræseren er en hjælp til indstilling af den korrekte spindelhastighed.

Fræsning

Vigtigt!

Brug altid beskyttelsesbriller ved fræsearbejde. De bør absolut overholde de vedlagte sikkerhedsforskrifter!

1. Fastgør emnet vha. de medleverede spændekløer eller en skruestik.
2. Slå fræseren til på kontakten 1 (fig. 4).
3. Indstil den ønskede fræsedybde på håndhjul 2.
1 omdrejning = 1 mm fremføring
4. Spænd klemskruen 3.
5. Arbejd med tilpasset fremføring og tilpasset fræsedybde. Fremføringen skal altid arbejde mod fræsereens skæreretning (fig. 5).
6. Inden fræsedybden indstilles igen skal klemskruen 3 (fig. 4) løsnes.

Bemærk:

Mikrofræseren MF 70 er konstrueret til fint præcisionsarbejde. Der bør derfor arbejdes med en tilpasset fræsedybde og fremføring. Ellers bliver fræseresultatet urent. Desuden kan elektromotoren få termiske skader ved overbelastning.

Indstilling af krydsbordets skala:

Skalaringene på håndhjulene kan bevæges og kan nulstilles uden at bevæge bordet. Ved siden af skalaringene har micro-krydsbordet en skala til indstilling i X-retning 19 (fig. 1).

Indstilling af styrsplillerummet

Vigtigt!

Træk netstikket ud inden alt indstillingsarbejde!

Fræsereens 3 aksler er alle udstyret med et indstilleligt svalehalestyr. Hvis der efterhånden opstår for meget eller for lidt spillerum på styret, kan spillerummet efterjusteres vha. justeringsskrue (fig. 6). Løs først møtrikken 1 (fig. 6) for at indstille spillerummet i X-retning. Indstil så spillerummet vha. gevindtapperne 2. Spænd igen møtrikken 1 for at fastgøre den. Spillerummet for de andre aksler indstilles på tilsvarende måde.

Bemærk:

Spænd ikke gevindtapperne for fast, da styret ellers kan beskadiges. Spænd alle gevindtapper ensartet.

Vedligeholdelse, rengøring og pleje

OBS:

Træk netstikket ud inden al indstilling, vedligeholdelse eller reparation!

Bemærk:

Hver maskine bliver støvet, når der arbejdes med træ. Det er nødvendigt at pleje maskinen. Hver gang man har brugt el-værktøjet, bør det rengøres med en blød klud eller pensel, så det holder længe.

Hertil kan der benyttes mild sæbe eller et andet egnet rengøringsmiddel. Undgå at bruge opløsningsmidler eller alkoholholdige rengøringsmidler (f.eks. benzin, rengørings-sprit osv.), da disse kan ødelægge maskinens plastkabinet.

Sørg altid for, at åbninger, som er nødvendige for at køle motoren, er rensed for støv og snavs.

Tilbehør

Revirer venligst vores maskinkatalog for nærmere oplysninger om tilbehør på den adresse, der er oplyst på sidste side i garantioplysningen.

Vær generelt opmærksom på:

Proxxon-indsatsværktøjer er udviklet til at arbejde sammen med vores maskiner og dermed optimalt egnet til at blive brugt sammen med dem.

Ved brug af indsatsværktøjer fra andre producenter overtager vi intet ansvar for en sikker og korrekt funktion af vores maskiner!

Serviceoplysning

Bemærk: Netkablet må kun udskiftes af vores Proxxon-serviceafdeling eller kvalificerede fagfolk!

Bortskaffelse

Maskinen må ikke smides i husholdningsaffaldet! Maskinen indeholder råstoffer, der kan recycles. Hvis De har spørgsmål til dette emne, bedes De kontakte den lokale genbrugsstation eller andre relevante instanser.

EU-overensstemmelseserklæring

Producentens navn og adresse: PROXXON S.A.
6-10, Härebierg
L-6868 Wecker

Produktnavn: MF 70
Artikel nr.: 27110

Vi erklærer på eget ansvar, at dette produkt er i overensstemmelse med følgende direktiver og normative dokumenter:

EMC-direktiv **2014/30/EF**
EN 55014-1:2017
EN 55014-2:2015
EN 61000-3-2:2014
EN 61000-3-3:2013

EU-maskindirektiv **2006/42/EF**
EN 62841-1:2015

Directiv RoHS **2011/65/EU**

Dato: 22.06.2022



Dipl.-ing. Jörg Wagner

PROXXON S.A.
Afdeling Apparatsikkerhed

Den ansvarlige for CE-dokumentationen er identisk med undertegnede



Översättning av originalbruksanvisningen Mikrofräs MF 70

Bästa kund!

Genom köpet av PROXXON MICRO-Fräs MF 70 har du bestämt dig för en exakt, högklassig produkt. PROXXON MICRO-Fräs MF 70 är utrustad med det beprövade MICRO-koordinatbordet KT 70. Därmed har du möjlighet att genomföra exakta, mindre fräsarbeten i metall, plast och trä. Läs de bifogade anvisningarna för säkerhet och användning för att kunna hantera fräsen och de bifogade tillbehören på ett säkert och riktigt sätt innan du använder den för första gången.

VIKTIGT!

Läs igenom samtliga anvisningar. För det fall att nedanstående anvisningar inte följs, finns det risk för elektriska stötar, brand och/eller svåra personskador
FÖRVARA DESSA ANVISNINGAR PÅ EN SÄKER PLATS.



Vissa trästycken eller lackrester eller-liknande kan bilda hälsovådligt damm under arbetet. Använd en ansiktsmask om du inte är helt säker på att arbetsstycket är ofarligt!
Se alltid till att det är bra ventilation på arbetsplatsen!



Endast i torra utrymmen



Skyddsklass II apparat



Denna elapparat får inte avfallshanteras tillsammans med hushållsavfallet!



Ljudstyrkenivån kan överskrida 85 dB(A) under arbete. Bär hörselskydd!



Totalvy (Fig. 1):

1. Brytare för Till/Från
2. Varvtalsreglering
3. Skala för Z-riktning
4. Spindelkäpa
5. KT 70 (210 mm x 70 mm)
6. Support
7. Fastsättningshål
8. Justerskruvar
9. Spännndon
10. Klämskruv
11. Tabell för spindelvarvtal
12. Spännhylsor
13. Ratt för X-riktning
14. Skalring för X-riktning
15. Ratt för Y-riktning
16. Skalring för Y-riktning
17. Ratt för Z-riktning
18. Skalring för Z-riktning
19. Rörlig skala för X-riktning
20. Bottenplatta
21. Spännnskydd
22. Nyckel

Beskrivning av maskinen

PROXXON MICRO-Fräs MF 70 är en idealisk maskin för alla fina, exakta fräsarbeten i metaller (gjutgods, stål, mässing, aluminium), plast eller trä. Tillsammans med det höga spindelvarvtalet, 5000 till 20 000 v/min, som tillåter användning av de minsta fräsdiametrar och det precisa MICRO-koordinatbordet KT 70 har du alla förutsättningar för ett exakt och ordentligt arbetsresultat.

I grundutrustningen ingår:

- Frässpindel med Z-pelare och stabil fotplatta
- Spännhylseblock med spännhylsor (Ø 1,0; 1,5; 2,0, 2,4; 3,0 och 3,2 mm)
- MICRO-koordinatbord KT 70 kpl
- Spännndonssats med fastsättningsmaterial
- Fastsättningskruvar för MICRO-koordinatbordet KT 70
- Verktyg
- Bruksanvisning och säkerhetsanvisningar

Tekniska data

Spänning:	230 Volt, 50/60Hz
Effekt:	100 Watt
Spindelvarvtal:	6 000 – 20 000 v/min
Inställning vertikalt	83 mm
Inställning tvärs	134 mm
Inställning längs	46 mm
Bordstorlek	200 x 70 mm
Skalring	1 varv = 1 mm
	1 delstreck = 0,05 mm
T-spårens mått	12 x 6 x 5 mm
T-spårens avstånd	25 mm
Total höjd	340 mm
Vikt	ca. 7 kg
Ljudutveckling	≤ 70 dB(A)
Vibrationer	2.5 m/s ²
Allmän mätosäkerhet	K=3 dB

Buller-/vibrationsinformation

Beakta att i synnerhet ljud- och vibrationsmätningarna har utförts med Proxxon-tillbehör. Om tillbehör från andra tillverkare används kan vi inte garantera att här nämnda uppgifter gäller!

Uppgifterna om vibration och buller har fastställts överensstämma med standardiserade och normativt föreskrivna mätmetoder och kan användas för att jämföra elapparater och verktyg med varandra.

Dessa värden tillåter likaså en preliminär bedömning av belastningarna som orsakas av vibration och buller.

Varning!

Beroende på driftsförhållandena vid användning av maskinen kan de faktiska nivåerna avvika från ovan angivna värden!

Tänk på att vibration och buller är beroende av verktygets användningsförhållandena. Dessa kan avvika från de värden som anges i denna bruksanvisning. Verktyg med bristande underhåll, olämpliga arbetsmetoder, olika arbetsstycken, för hög frammatning, olämpliga arbetsstycken eller material, eller ett olämpligt tillbehör kan avsevärt öka vibrationsbelastningen och bulleremissionen över hela arbetsperioden.

För en exakt uppskattning av den faktiska vibrations- och bullerbelastningen ska man även ta hänsyn till hur lång tid som maskinen är avstängd eller är igång, men inte används. Detta kan avsevärt minska vibrations- och bullerbelastningen över den totala tidsperioden.

Varning:

- Var noga med att regelbundet utföra underhåll på era verktyg
- Avbryt genast arbetet vid för kraftiga vibrationer!
- Ett olämpligt tillbehör kan orsaka omätliga vibrationer och buller. Använd endast lämpliga tillbehör!
- Lägg vid behov in lämpliga pauser i arbetet!

Montering av fräsen

- Sätt fast arbetsbordet 1 (Fig. 2) på stativet 2 med de 4 medleverade insexskruvarna.
- Fräsen måste nu sättas fast på ett stabilt underlag med de 4 skruvarna 3.

Användning

Montering av spännhylsa

Observera!

Dra ur elkontakten före verktygsbyte. Fastdragnig av överfallsmuttern utan passande axel skadar spännhylsan.

1. Blockera spindeln med en nyckel och lossa överfallsmuttern 1 (Fig. 3).
2. Sätt i önskad spännhylsa med passande verktyg 3.
3. Blockera frässpindeln och dra fast överfallsmuttern igen.

Anvisning:

Spänn fast alla verktyg så kort som möjligt. Långa skaft vibrerar och leder till dåligt fräsresultat.

Inställning av spindelvarvtal

Spindelvarvtalet kan ställas in steglöst med hjälp av den elektroniska regleringen.

Allmänt gäller:

Stor fräsdiameter = lågt varvtal

Liten fräsdiameter = högt varvtal

Tabellen på fräsens framsida ger vägledning för val av rätt spindelvarvtal.

Fräsning

Observera!

Använd alltid skyddsglasögon vid fräsning. Iakttag alltid de bifogade säkerhetsföreskrifterna!

1. Sätt fast arbetsstycket säkert med de medlevererade spännendonerna eller ett skruvstycke.
2. Koppla till fräsen med brytare 1 (Fig. 4).
3. Ställ in önskat fräsdjup med ratten 2.
1 varv = 1 mm matning
4. Dra fast klämskruven 3.
5. Arbeta med anpassad matning och anpassat fräsdjup. Matningen måste alltid ske mot fräsens skärriktning (Fig. 5).
6. Lossa klämskruven 3 (Fig. 4) igen före ny inställning av fräsdjupet.

Anvisning:

MICRO-Fräsen MF 70 är konstruerad för exakta, fina arbeten. Arbeta därför med anpassat fräsdjup och matningshastighet. Annars får du räkna med ett dåligt fräsresultat. Dessutom kan långvarig överbelastning skada den inbyggda elmotorn.

Inställning av arbetsbordet skala:

Skalringarna och rattarna är rörliga och kan därför nollställas utan att flytta bordet. Förutom skalringarna har Micro-arbetsbordet en skjutbar skala för inställning av X-riktning 19 (Fig. 1).

Justering av spel i styrningar

Observera!

Dra ur elkontakten före alla inställningsarbeten!

Alla 3 fräsaxlarna är försedda med en justerbar laxstjärtstyrning. Om en styrning med tiden har för litet eller för stort spel så kan spelet justeras med hjälp av justerskruvarna (Fig. 6). För att justera spelet i X-riktningen lossar du först muttern 1 (Fig. 6). Sedan justerar du spelet med gängstift 2. Lås fast genom att dra åt muttern igen. Justering av spelet på de andra två axlarna görs på samma sätt.

Anvisning:

Dra inte åt gängstiften för hårt, styrningen kan skadas. Dra åt alla gängstift lika hårt.

Underhåll, rengöring och skötsel

Observera:

Dra ut nätstickproppen före varje inställning, underhåll eller reparation!

Notera:

Varje maskin blir dammig vid arbete med trä. Det är därför viktigt att vårda maskinen. För en lång livslängd skall utrust-

ningen efter varje användning rengöras med en mjuk trasa eller pensel.

För detta får mild tvål eller ett annat lämpligt rengöringsmedel användas. Undvik rengöringsmedel som innehåller lösningsmedel eller alkohol (t.ex. bensin, rengöringssprit osv.) eftersom dessa kan angripa plastdelarna.

Håll alltid öppningarna, som är nödvändiga för motorns kylning, fria från damm och smuts.

Tillbehör

För närmare information om tillbehör kan du beställa vår katalog under den adress som anges på sista sidan i garantianvisningen.

Observera:

Proxxon-tillbehör är utformade för användning med våra maskiner och passar därför optimalt för användning med dessa.

Om tillbehör från andra tillverkare används lämnar vi ingen garanti för att våra maskiner fungerar säkert och korrekt!

Serviceinformation

Observera: Nätkabeln får endast bytas av vår Proxxon-serviceavdelning eller av en kvalificerad person!

Avfallshantering

Kasta inte maskinen i hushållssoporna! Maskinen innehåller material som kan återvinnas. Vid frågor angående detta, var god vänd dig till ett lokalt återvinningsföretag eller renhållningen i din kommun.

EU-konformitetsförklaring

Tillverkarens namn och adress: PROXXON S.A.
6-10, Härebiery
L-6868 Wecker

Produktbeteckning: MF 70
Artikelnr: 27110

Vi förklarar på eget ansvar att denna produkt överensstämmer med följande riktlinjer och normgivande dokument:

EU:s EMK-direktiv **2014/30/EG**
EN 55014-1:2017
EN 55014-2:2015
EN 61000-3-2:2014
EN 61000-3-3:2013

EG maskindirektiv **2006/42/EG**
EN 62841-1:2015

Directiv RoHS **2011/65/EU**

Datum: 22.06.2022



Dipl-ing Jörg Wagner

PROXXON S.A.
Verksamhetsområdet maskinsäkerhet.

Befullmäktigat ombud för CE-dokumentation är identisk med undertecknaren



Překlad návodu k použití Mikrofréza MF 70

Vážený zákazník!

Zakoupením mikrofrézy PROXXON MICRO MF 70 jste se rozhodli pro přesný a kvalitativně hodnotný výrobek. Mikrofréza PROXXON MICRO MF 70 je vybavena osvědčeným souřadnicovým stolem MICRO-KT 70. Toto zařízení Vám umožňuje provádět přesné a jemné frézování do kovových materiálů, plastických hmot nebo dřeva. Pro zajištění bezpečné a odborné obsluhy frézy a příslušenství se prosím pečlivě seznáme s příloženými bezpečnostními předpisy a pokyny k obsluze ještě před prvním spuštěním přístroje.

POZOR!

Přečtete si veškeré pokyny. Nedodržení následujících pokynů může způsobit zasažení elektrickým proudem, požár a/nebo těžká zranění.

TYTO POKYNY DOBRĚ USCHOVEJTE!



Z některých druhů dřeva, zbytků laku apod. se může při práci uvolňovat zdraví škodlivý prach. Pokud si nejste úplně jisti nezávadností broušeného materiálu, používejte prosím protiprachovou masku! V každém případě při práci zajištěte dobrou ventilaci pracoviště!



Pouze v suchých prostorách



Ochranná izolace přístroje třídy II



Tento elektrický přístroj nepatří do domovního odpadu!



Hladina hluku může při práci překročit 85 dB(A).
Je nutné aplikovat ochranu sluchu!



Celkový pohled (Fig 1):

1. Spínač Zap / Vyp
2. Regulace otáček
3. Stupnice pro souřadnice Z
4. Kryt vřetena
5. Pracovní stůl KT 70 (210 mm x 70 mm)
6. Support
7. Otvor pro upevnění podstavce
8. Seřizovací šrouby
9. Upínky
10. Upevňovací šroub
11. Tabulka pro otáčky vřetena
12. Kleštiny
13. Ruční kolečko pro souřadnice X
14. Kroužek se stupnicí pro souřadnice X
15. Ruční kolečko pro souřadnice Y
16. Kroužek se stupnicí pro souřadnice Y
17. Ruční kolečko pro souřadnice Z
18. Kroužek se stupnicí pro souřadnice Z
19. Pohyblivá stupnice pro souřadnice X
20. Základová deska
21. Kryt proti třískám
22. Klíč

Popis přístroje

Mikrofréza PROXXON MICRO-MF 70 je ideální přístroj pro jemné a přesné frézování do kovových materiálů (litiny, ocele, mosaze, hliníku), plastických hmot nebo do dřeva. Vysoké otáčky vřetena od 5.000 až do 20.000/min, které dovolují nasazení frézovacích nástrojů s minimálními průměry společně s velmi přesným souřadnicovým stolem MICRO-KT 70 poskytují všechny předpoklady pro čisté a přesné provedení všech frézovacích prací.

K základnímu vybavení patří:

- Vřeteno frézy se sloupem Z a stabilním podstavcem
- Sada upínacích kleštín s upínacími kleštinami (Ø 1,0; 1,5; 2,0, 2,4; 3,0 a 3,2 mm)
- Křížový souřadnicový stůl MICRO-KT 70 kompl.
- Sada upínek s upevňovacím materiálem
- Upevňovací šrouby pro křížový souřadnicový stůl MICRO-KT 70
- Nářadí pro obsluhu
- Návod k obsluze a bezpečnostní předpisy

Technické údaje:

Napětí:	230 V, 50/60 Hz
Výkon:	100 W
Otáčky vřetena	6.000 - 20.000/min
Dráha pro seřízení - vertikálně	83 mm
Dráha pro seřízení - příčně	134 mm
Dráha pro seřízení - vpodélném směru	46 mm
Rozměry pracovního stolu	200 x 70mm
Kroužky se stupnicí	1 otáčka = 1 mm 1 dílek stupnice = 0,05 mm
Rozměry T-drážek	12 x 6 x 5 mm
Odstup T-drážek	25 mm
Plocha pro instalaci stroje	130 x 225 mm
Celková výška	340 mm
Hmotnost	ca 7 kg
Hladina hluku	≤ 70 dB(A)
Vibrace	2.5 m/s ²
Obecná neurčitost měření	K=3 dB

Informace o hluku/vibracích

Pamatujte prosím na to, že zejména měření hluku a vibrací bylo provedeno s nastávkou Proxxon. Při používání cizích výrobků nemůžeme zaručit zde uvedené vlastnosti!

Údaje o vibracích a hlukových emisích jsou zprostředkovány v souladu se standardizovaným a normativně předepsaným procesem měření a mohou být využity pro srovnání elektrických přístrojů a nástrojů mezi sebou.

Tyto hodnoty umožňují rovněž předběžné posouzení zatížení vibracemi a emisemi hluku.

Varování!

V závislosti na provozních podmínkách přístroje se mohou skutečné emise lišit od uvedených hodnot!

Mějte na paměti, že vibrace a hlukové emise mohou vznikat v závislosti na podmínkách používání nástroje, kterého se mohou lišit hodnoty uvedené v tomto návodu. Špatně udržované nástroje, nevhodné pracovní postupy, různé obrobky, příliš vysoký posuv nebo nevhodné nástroje či materiály nebo nevhodný nasazovaný nástroj mohou výrazně zvýšit zatížení vibracemi a hlukové emise po celou pracovní dobu.

Pro přesný odhad skutečného zatížení vibracemi a hlukem by měly být zohledněny i časy, ve kterých je přístroj odpojen nebo sice běží, ale ve skutečnosti se nepoužívá. To může výrazně snížit zatížení vibracemi a hlukem po celou pracovní dobu.

Varování:

- Zajistěte pravidelnou a dobrou údržbu vašeho nástroje
- Při nadměrných vibracích ihned přerušete provoz náradí!
- Nevhodný nasazovaný nástroj může způsobit nadměrné vibrace a hluk. Používejte jen vhodné nasazované nástroje!
- Při práci s přístrojem dělejte podle potřeby dostatečné přestávky!

Montáž frézy

VIII. Křížový stůl 1 (Fig. 2) upevnit na podstavec 2 pomocí 4 přiložených šroubů s vnitřním šestíhnanem M4.

IX. Fréza se musí nyní bezpečně upevnit pomocí 4 šroubů 3 na stabilním podkladě.

Obsluha přístroje

Montáž upinacích kleští

Pozor!

Před výměnou nástroje nutno vždy vytáhnout síťový kabel ze zásuvky. Při dotažení přesuvné matice při nasazení stopky, která nemá odpovídající průměr, dochází k poškození upinacích kleští.

1. Vřeteno zablokovat pomocí klíče a uvolnit přesuvnou matici 1 (Fig. 3).
2. Vložit zvolenou upinací kleštinu 2 s příslušným nástrojem 3.
3. Vřeteno frézy zablokovat a přesuvnou matici opět dotáhnout.

Upozornění:

Všechny nástroje se musí vždy upnout s nejmenším možným vyložením. U stopek s velkým vyložením dochází k vibracím a tím způsobují nepřesné opracování.

Nastavení otáček vřetena

Otáčky vřetena lze nastavit plynule pomocí elektronické regulace otáček.

Všeobecně platí:

Velký průměr frézy = nízké otáčky

Malý průměr frézy = vysoké otáčky

Jako pomůcka pro volbu správných otáček vřetena slouží tabulka, umístěná na přední straně frézy.

Frézování

Pozor!

Při frézování vždy použijte ochranné brýle. Bezpodmínečně dodržujte přiložené bezpečnostní předpisy!

1. Obrobek bezpečně upevnit pomocí přiložených upínek nebo do svěráku.
2. Frézu zapnout spínačem 1 (Fig. 4)
3. Pomocí ručního kolečka 2 nastavit požadovanou hloubku frézování.
1 otáčka = posuv 1 mm
4. Dotáhnout upevňovací šroub 3.
5. Pracovat s optimálním posuvem a optimální hloubkou frézování. Směr posuvu musí probíhat vždy oproti směru otáčení řezné hrany frézy (Fig. 5).
6. Před novým nastavením hloubky frézování nutno opět uvolnit upevňovací šroub 3 (Fig. 4).

Upozornění:

Konstrukce mikrofrézy PROXXON MICRO-MF 70 byla dimenzována pro jemné a přesné práce. Z toho důvodu nutno vždy pracovat s odpovídající rychlostí posuvu a hloubkou frézování. Jinak se nemůže počítat s dokonalým výsledkem opracování. Vlivem přetížení a vysoké teploty může kromě toho dojít k trvalému poškození elektromotoru.

Nastavení stupnice křížového stolu:

Všechny kroužky se stupnicí ručních regulačních koleček jsou pohyblivé a lze je nastavit na nulu bez přesunutí stolu. Vedle kroužků se stupnicí je Micro-křížový stůl opatřen pro posuv ve směru X přesuvnou stupnicí 19 (Fig. 1).

Seřízení vůle vedení

Pozor!

Před zahájením všech seřizovacích prací nutno vytáhnout síťový kabel ze zásuvky!

Vedení pro všechny 3 souřadnice mají nastavitelná rybinovitá vedení. Dojde-li během provozu ke zvětšení nebo zmenšení vůle některého z vedení, potom můžete tuto vůli vymezit pomocí seřizovacích šroubů (Fig. 6). K nastavení vůle ve směru osy X nutno nejdříve uvolnit matici 1 (Fig. 6). Potom lze vůli vymezit pomocí závitových kolíků 2. Po nastavení vůle opět zajistit dotažením matice 1. Seřízení vůle v dalších vedeních se provádí obdobně.

Upozornění:

Závitové kolíky se nesmí dotahovat příliš pevně, jinak může dojít k poškození vedení. Všechny závitové kolíky je nutno dotáhnout stejnoměrně.

Údržba, čištění a ošetřování

Pozor:

Před každým seřizením, údržbou nebo opravami odpojte síťovou zástrčku!

Upozornění:

Každý přístroj se při práci se dřevem zapráší. Proto je nutné ho ošetřit. K zajištění dlouhé životnosti je ale třeba přístroj po každém použití vyčistit měkkým hadříkem nebo štětcem.

Můžete použít jemné mýdlo nebo jiný vhodný čisticí prostředek. Nepoužívejte čisticí prostředky obsahující rozpouštědla nebo alkohol (např. benzín, čisticí alkoholy atd.), protože by mohly narušit plastové kryty.

Z otvorů, které slouží k chlazení motoru, průběžně odstraňujte prach a nečistoty.

Příslušenství

Pro bližší informace si prosím vyžádejte náš katalog přístrojů na adrese, uvedené na poslední straně v informaci o záruce.

Zásadně prosím pamatujte na následující:

Nástavce Proxxon jsou koncipovány pro práci s našimi stroji, a tím jsou optimálně vhodné pro používání s nimi.

Při používání nástavců od cizích výrobců nepřebíráme ručení za bezpečnou a správnou funkci našich přístrojů!

Servisní informace

Pamatujte na: Přívod sítě smí být měněn pouze naším servisním oddělením Proxxon nebo kvalifikovaným odborníkem!

Likvidace

Prosím nevyhazujte přístroj do domovního odpadu! Přístroj obsahuje hodnotné látky, které mohou být recyklovány. Pokud budete mít dotazy, obraťte se prosím na místní podnik pro likvidaci odpadu nebo jiné podobné místní zařízení.

Prohlášení o shodě pro ES

Název a adresa výrobce: PROXXON S.A.
6-10, Härebierg
L-6868 Wecker

Označení výrobku: MF 70
Č. položky: 27110

Na vlastní odpovědnost prohlašujeme, že tento výrobek vyhovuje následujícím směrnici a normativním předpisům:

**směrnice EU Elektromagnetická
kompatibilita** **2014/30/ES**
EN 55014-1:2017
EN 55014-2:2015
EN 61000-3-2:2014
EN 61000-3-3:2013

**Směrnice EU Strojní
zařízení** **2006/42/ES**
EN 62841-1:2015

Směrnice RoHS **2011/65/EU**

Datum: 22.06.2022



Dipl.-Ing. Jörg Wagner

PROXXON S.A.
Obchodní oblast bezpečnost strojů

Osoba zmocněná pro dokumentaci CE se shoduje s osobou podepsanou

Değerli müşterimiz!

PROXXON MICRO Freze MF 70'i satın alarak özenle hazırlanmış, pratik ve yüksek değerli bir ürünü seçmiş bulunmaktasınız. PROXXON MICRO FREZE MF 70, MICRO- Koordinasyon masası KT 70 ile donatılmıştır. Böylece metalde, plastiklerde veya ahşapta daha küçük ve ince frezeleme imkanına sahipsiniz. Frezenin ve onunla birlikte teslim edilen aksesuarı güvenli ve kurallara uygun biçimde kullanılabilmesi için cihazı çalıştırmadan önce ekte verilmiş güvenlik ve kullanım uyarılarını lütfen dikkatlice okuyun.

DİKKAT!

Bütün talimatlar dikkatlice okunmalıdır. Aşağıda verilen talimatlar doğrultusunda yapılan hatalar, elektrik çarpmasına, yangına ve/veya ağır derecede yaralanmalara sebebiyet verebilmektedir. BU TALIMATLARI SAKLAYINIZ.



Kimi ağaçlar veya cila artıkları belirli şartlar altında çalışırken sağlığa zararlı tozlar üretebilir. Zımpara malzemesinin sakıncasız oluştundan tam emin değilseniz lütfen bir tozdan koruma maskesi takınız! Her halükarda iş yerinin yeterince havalandırmasını sağlayınız!



Sadece kuru ortamlarda



Korumasınıfl II cihazı



Lütfen bu elektrikli cihazı ev çöpmüne dâhil etmeyiniz!



Ses düzeyi, çalışma sırasında 85 dB(A) üzerine çıkabilir. Kulaklık kullanınız!



Genel görünüm (şekil 1)

1. Açma/Kapama şalteri
2. Devir sayısı düzenleme sistemi
3. Z yönü için skala
4. Spindelabdeckung
5. Çalışma masası KT 70 (210 mm x 70 mm)
6. Destek
7. Ayak tespitlenmesi için delik
8. Ayar civataları
9. Sıkma plakaları
10. Sıkma civatası
11. İğ hızlarına ait tablo
12. Yarıklı halkalar
13. X-Yönü'ne ait el çarkı
14. X-Yönü'ne ait skala halkası
15. Y-Yönü'ne ait el çarkı
16. Y-Yönü'ne ait skala halkası
17. Z-Yönü'ne ait el çarkı
18. Z-Yönü'ne ait skala halkası
19. X-Yönü'ne ait hareketli skala
20. Taban plakası
21. Talaş koruması
22. Anahtar

Makinenin tarif

PROXXON MICRO-Freze MF 70, metal (döküm, çelik, pirinç, alüminyum), plastik veya tahta üzerinde gerçekleştirilecek tüm hassas ve detaylı frezeleme çalışmaları için ideal bir cihazdır.

5.000/dak'dan 20.000/dak'ya kadar uzanan yüksek iğ hızı ile ve ayrıca çok hassas olan koordinasyon masası MICRO KT 70'in kullanımı ile hassas ve temiz çalışabilmenin tüm ön koşullarına sahipsiniz.

Temel donanım aşağıdakilerden oluşmaktadır:

- Z-Sütunu ile birlikte freze iği ve dayanıklı ayak
- Yarıklı halkalar ile birlikte yarıklı halka bloğu (Ø 1,0; 1,5; 2,0, 2,4; 3,0 ve 3,2 mm)
- MICRO koordinasyon masası KT 70 kpl
- Tespitleme malzemesi ile sıkma plakaları
- iğin tespitleme civataları MICRO koordinasyon masası KT 70
- Kullanım takımları
- Kullanma kılavuzu ve güvenlik kuralları

Teknik veriler

erilim:	230 Volt, 50/60Hz
Performans:	100 Watt
İğ devir sayısı	5.000 – 20.000/min
Dikey ayar yönü	83 mm
Çapraz ayar yönü	134 mm
Ayar yönü	46 mm
Masa boyutu	200 x 70mm
Toplayıcı kontak bilezikleri	1 tur = 1 mm 1 bölüm çizgisi = 0,05 mm
T-kanallarının ölçüsü	12 x 6 x 5 mm
T-kanallarının mesafesi	25 mm
Tesisat alanı	130 x 225 mm
Toplam yükseklik	340 mm
Ağırlık	ca. 7 kg
Gürültü gelişimi	≤ 70 dB(A)
Titreşimler	2.5 m/s ²
Genel ölçüm güvensizliği	K=3 dB

Gürültü / titreşim hakkında bilgi

Lütfen Proxxon iş takımlarıyla özellikle gürültü ve titreşim ölçümlerinin yapıldığını unutmayınız. Yabancı ürünler kullanıldığında burada yer alan ifadelere uyulacağını garanti edemeyiz!

Titreşim ve gürültü emisyonu ile ilgili bilgiler standart ve norm olarak salık verilen ölçüm yöntemlerine uygun olarak saptanmıştır ve elektrikli cihazların ve aletlerin birbiriyle karşılaştırılması için kullanılabilir.

Bu değerler keza titreşim ve gürültü emisyonları ile geçici bir değerlendirmeye de izin vermektedir.

Uyarı!

İşletim şartlarına bağlı olarak cihaz işletilirken gerçek oluşan emisyonlar belirtilen değerlerden sapabilir!

Titreşim ve gürültü emisyonunun aletin kullanım koşullarına bağlı olarak bu talimat içinde yazılı değerlerden farklı olabileceğini unutmayınız. Eksik bakım yapılmış aletler, yanlış çalışma yöntemleri, farklı aletler, çok yüksek avans veya uygun olmayan iş parçaları veya malzemeler ya da uygun olmayan bir takım titreşim yükünü ve gürültü emisyonunu çalışma döneminin tamamında hayli arttırabilir.

Filii titreşim ve gürültü yükünün doğru değerlendirilmesi için cihazın kapalı olduğu yada açık olmasına rağmen gerçekten kullanılmadığı süreler de dikkate alınmalıdır. Bu, titreşim ve gürültü yükünü çalışma süresinin tamamında oldukça azaltabilir.

Uyarı:

- Alete düzenli ve iyi şekilde bakım yapılmasını sağlayınız
- Aşırı titreşim oluştuğu anda derhal aletin çalıştırılmasını durdurunuz!
- Uygun olmayan bir takımaşırı titreşime ve gürültüye neden olabilir. Yalnızca uygun takımlar kullanınız!
- Cihazla çalışırken ihtiyaca göre yeteri kadar mola veriniz!

Frezenin montajı

- Mekanik kademe 1'i (Şek. 2) ekte verilmiş 4 allen civatası TM 4 ile ayak 2'ye tespitleyin.
- Bu işlemin sonunda freze, 4 civata 3 ile sabit bir altlığa güvenli bir şekilde tespitlenmiş olmalıdır

Kullanım

Yarıklı halkaların montajı

Dikkat!

Alet değişiminden önce şebeke fişini çekin. Başlık somununun uygun şaft yerleştirilmeden sıkılması, yarıklı halkanın zarar görmesine neden olur.

1. İğni anahtar ile bloke edin ve başlık somunu 1'i (Şek.3) çözün.
2. İstenen yarıklı halka 2'yi uygun ekleme takımı 3 ile içeriye sürün.
3. Freze iğni bloke edin ve başlık somununu tekrar sıkın.

Uyarı:

Tüm ekleme takımlarını mümkün olduğu kadar kısa olacak şekilde gerin. Dışarıda kalan şaftlar titreşim yaratır ve freze sonucunun yetersiz olmasına neden olur.

İğ devir sayısının ayarlanması

İğ devir sayısı, elektronik düzenleme sisteminin yardımı ile kademesiz olarak ayarlanabilir.

Genel olarak:

Büyük freze bıçak çapı = Düşük hız

Küçük freze bıçak çapı = Yüksek hız

Doğru iğ hızı seçiminde size yardımcı olmak amacıyla frezenin ön tarafına bir tablo yerleştirilmiştir.

Frezeleme işlemi

Dikkat!

Frezeleme işlemi sırasında her zaman bir koruyucu gözlük kullanın. Ekte verilmiş güvenlik kurallarına kesinlikle dikkat edin!

1. İşlenecek parçayı ekte verilen sıkma plakaları veya bir menzene ile sıkıca sabitleyin.
2. Frezeyi şalter 1 ile (Şek. 4) çalıştırın.
3. El çarkı 2 ile istenen freze derinliğini ayarlayın.
1 tur = 1 mm besleme hareketi
4. Sıkma civatasını 3 sıkın.
5. Uygun duruma getirilmiş besleme hareketi ve frezeleme derinliği ile çalışın. Besleme hareketi daima frezenin kesim yönünün tersine olmalıdır (şekil 5).
6. Frezeleme derinliğini bir daha ayarlamadan önce sıkma civatasını 3 (şekil 4) yine gevşetin.

Uyarı:

MICRO-Freze MF 70 hassas ve detaylı çalışmaya yönelik olarak tasarlanmıştır. Bu nedenle frezeleme derinliğini ve besleme hareket hızını uygun duruma getirilmiş olarak çalışınız. Aksi takdirde temiz olmayan çalışma sonucu elde edilebilir. Ayrıca sürekli olarak motora yüklenildiğinde elektro motor termik olarak hasar görebilmektedir.

Mekanik kademeye ait skalanın ayarlanması

Skala halkaları el çarkları sayesinde hareketlidirler masayı hareket ettirmeden sıfıra ayarlanabilmektedirler. Skala halkaları dışında Micro mekanik kademesi, X-yönüne 19 (şekil 1) ayarlanması için hareketli bir skalaya sahiptir.

Kılavuz boşluğunun ayarlanması

Dikkat!

Ayar işlemlerinden önce şebeke fişini çekin!

Frezeyle ait 3 aksın her biri, sonradan ayarlanabilir bir kuyruklu kelebek kılavuzu ile donatılmıştır. Bir kılavuzda zaman içerisinde fazla veya az boşluk oluşmuş ise bu boşluk, ayar civataları (şekil. 6) ile sonradan ayarlanabilir. X-Yönü boşluğunun ayarlanması için ilk olarak somun 1'i (şekil 6) çözün. Bu işlemin ardından boşluğu, pervane civataları 2 ile ayarlayın. Kontrolama için somun 1'i tekrar sıkın. Diğer iki aksa ait boşluklar da aynı şekilde ayarlanmaktadır.

Uyarı:

Pervane civatalarını tamamen sıkmayın, aksi takdirde kılavuz zarar görebilir. Tüm pervane civatalarını eşit dağılımlı olarak sıkın.

Bakım ve temizlik

Dikkat:

Her türlü ayar, bakım veya onarım işinden önce elektrik fişini çekiniz!

Bilgi:

Her cihaz aşıyla çalışırken toz nedeniyle kirlenir. Bu nedenle bakım elzemdir. Uzun bir kullanım ömrü için cihazı her kullanımdan sonra yumuşak bir bez veya fırçayla temizleyiniz.

Bunun için yumuşak bir sabun veya uygun başka bir temizlik maddesi kullanılabilir. Çözelti maddesi veya alkol içeren temizlik maddelerini (ör. benzin, temizlik alkolleri vs.) kullanmaktan kaçınınız, zira bunlar plastik gövdelere zarar verir.

Motorun soğutulması için gerekli açıklıkları her zaman tozdan ve kirden arınmış halde bulundurunuz.

Aksesuar

Aksesuarlara dair bilgi için lütfen son sayfada garanti uyarısının altında verilen adresten cihaz kataloğumuzu isteyiniz.

Lütfen genel olarak dikkat ediniz:

Proxxon iş takımları kendi merkezlerimizle kullanım için tasarlanmıştır ve bunlarla kullanım için optimaldir.

Başka üreticilerin iş takımlarının kullanılması durumunda cihazlarımızın güvenli ve usulüne uygun çalışması için hiçbir garanti vermiyoruz!

Servis notu

Lütfen dikkat ediniz: Şebeke besleme hattı yalnızca Proxxon servis departmanı veya kalifiye bir teknik personel tarafından değiştirilebilir!

Cihazın ortadan kaldırılması (Atılması)

Lütfen cihazı normal çöp içine atmayınız! Cihaz içerisinde geri dönüşümü mümkün parçalar vardır. Bu konuyla ilgili sorularınızı lütfen çöp toplama kuruluşuna veya diğer belediye kurumlarına yöneltebilirsiniz.

AT Uygunluk Belgesi

Üreticinin adı ve adresi: PROXXON S.A.
6-10, Härebiërg
L-6868 Wecker

Ürün adı: MF 70
Ürün No. : 27110

İşbu belgeyle, münferiden sorumlu olarak, bu ürünün aşağıdaki direktiflere ve normlara uygun olduğunu beyan ederiz:

AB EMU Direktifi 2014/30/AT
EN 55014-1:2017
EN 55014-2:2015
EN 61000-3-2:2014
EN 61000-3-3:2013

AB Makine Direktifi 2006/42/AT
EN 62841-1:2015

Directifi RoHS 2011/65/EU

Tarih : 22.06.2022

Müh. Jörg Wagner

PROXXON S.A.
Cihaz güvenliği bölümü

CE dokümantasyon yetkilisi ile imza eden kişi aynı kişidir



Tłumaczenie oryginalnej instrukcji obsługi

Frezarka Micro MF 70

Szanowny Kliencie!

Kupując frezarkę PROXXON MICRO MF 70 zdecydowałeś się na precyzyjny produkt o wysokiej jakości. Frezarka PROXXON MICRO MF 70 jest wyposażona w sprawdzony stolik współrzędnościowy MICRO KT 70. W ten sposób istnieje możliwość wykonywania precyzyjnych pomniejszych prac frezarskich w metalach, tworzywach sztucznych lub w drewnie. Aby móc bezpiecznie i prawidłowo obsługiwać frezarkę oraz dostarczone wyposażenie, przed jej użyciem należy uważnie przeczytać załączone wskazówki dotyczące bezpieczeństwa i obsługi.

UWAGA!

Należy czytać wszelkie instrukcje. Błędy przy przestrzeganiu poniżej wymienionych instrukcji mogą spowodować porażenie prądem elektrycznym, pożar i / lub ciężkie obrażenia.

PROSZĘ STARANNIE PRZECHOWYWAĆ NINIEJSZĄ INSTRUKCJĘ!

Niektóre gatunki drewna lub pozostałości lakieru lub podobne substancje podczas obróbki mogą tworzyć szkodliwe dla zdrowia pyły. W razie braku pewności co do nieszkodliwości szlifowanego materiału należy używać maski przeciwpyłowej! W każdym przypadku podczas pracy należy zapewnić dostateczną wentylację miejsca pracy!

Używać tylko w suchych pomieszczeniach.

Klasa ochrony urządzenia II

Nie wyrzucać zużytego urządzenia do odpadów komunalnych!

Poziomy hałas podczas pracy może przekraczać 85 dB(A). Nosić środki ochrony słuchu!

Widok ogólny (Rys. 1):

1. Włącznik/Wyłącznik
2. Układ regulacji liczby obrotów
3. Podziałka dla osi Z
4. Oslona wrzeciona
5. Stolik roboczy KT 70 (210 mm x 70 mm)
6. Suport
7. Otwór do zamocowania stóp
8. Śruby regulacyjne
9. Łapy mocujące
10. Śruba zaciskowa
11. Tabela szybkości wrzeciona
12. Tulejki zaciskowe
13. Kółko ręczne osi X
14. Pierścień z podziałką osi X
15. Kółko ręczne osi Y
16. Pierścień z podziałką osi Y

17. Kółko ręczne osi Z
18. Pierścień z podziałką osi Z
19. Podziałka ruchoma osi X
20. Płyta spodnia
21. Oslona przed opiłkami
22. Kluczek

Opis urządzenia

Frezarka PROXXON MICRO MF 70 jest idealnym urządzeniem do drobnych i precyzyjnych prac frezarskich w metalach (odlewy, stal, mosiądz, aluminium), tworzywach sztucznych lub w drewnie. Dzięki wysokim szybkościom obrotowym wrzeciona od 5.000 do 20.000 obr./min, które pozwalają na stosowanie najmniejszych średnic frezów, jak również stolikowi współrzędnościowemu KT 70 o wysokiej precyzji spełnione są wszelkie uwarunkowania do wykonywania dokładnych i bezbłędnych prac.

Do wyposażenia podstawowego należą:

- wrzeciono frezarskie z kolumną Z i stabilną podstawą
- blok tulejek zaciskowych z tulejkami zaciskowymi (R 1,0; 1,5; 2,0, 2,4; 3,0 oraz 3,2 mm)
- stolik współrzędnościowy MICRO KT 70 kompletny
- zestaw łap mocujących z elementami mocującymi
- śruby mocujące dla stolika współrzędnościowego Micro
- narzędzia obsługowe
- instrukcja obsługi i instrukcja bezpieczeństwa

Dane techniczne:

Napięcie:	230 Volt, 50/60 Hz
Moc:	100 Watt
Liczba obrotów wrzeciona	6.000 – 20.000 obr./min
Pionowa wielkość przestawienia	83 mm
Wielkość przestawienia porzeczna	134 mm
Wielkość przestawienia wzdłużna	46 mm
Wielkość stolika	200 x 70 mm
Pierścienie z podziałką	1 obrót = 1 mm
	1 kreska podziałki = 0,05 mm
Wymiary rowków teowych	12 x 6 x 5mm
Odstęp pomiędzy rowkami teowymi	25 mm
Powierzchnia ustawienia	130 x 225 mm
Wysokość całkowita	340 mm
Ciężar	ok. 7 kg
Emisja hałasu:	≤ 70 dB(A)
Wibracje:	2.5 m/s ²
Ogólna niepewność pomiarowa	K=3 dB

Informacja dotycząca hałasu/wibracji

Należy pamiętać, że w szczególności pomiary hałasu i wibracji zostały przeprowadzone z udziałem narzędzi roboczych Proxxon. W przypadku stosowania produktów innych producentów nie gwarantujemy poprawności podanych w tym miejscu wyników!

Dane dotyczące wibracji i emisji hałasu zostały wyznaczone zgodnie ze znormalizowanymi i normatywnie obowiązującymi metodami pomiarowymi i mogą zostać użyte do porównania ze sobą urządzeń elektrycznych i narzędzi.

Wartości te pozwalają również na dokonanie wstępnego porównania narażeń na skutek oddziaływania wibracji i emisji hałasu.

Ostrzeżenie!

W zależności od warunków roboczych podczas pracy urządzenia rzeczywisty poziom emisji może różnić się od podanych powyżej wartości!

Należy pamiętać, iż wibracje i emisja hałasu mogą się różnić od wartości podanych w niniejszej instrukcji w zależności od warunków użytkowania narzędzia. Niewłaściwie konserwowane narzędzia, nieodpowiednie metody pracy, różne przedmioty obrabiane, zbyt duży posuw lub nieodpowiednie obrabiane przedmioty lub materiały bądź nieodpowiednie narzędzie robocze mogą znacznie zwiększyć narażenia na działanie wibracji i emisję hałasu.

Dla dokładnej oceny rzeczywistego narażenia na działanie wibracji i hałasu należy uwzględnić również czasy, w których urządzenie jest wyłączone lub wprawdzie obraca się, lecz w rzeczywistości nie jest używane. Może to znacznie zredukować narażenie na działanie wibracji i hałasu na przestrzeni całego okresu pracy.

Ostrzeżenie:

- Należy zadbać o regularną konserwację narzędzia.
- W razie wystąpienia zbyt dużych drgań natychmiast przerwać pracę z urządzeniem!
- Nieodpowiednie narzędzie robocze może powodować nadmierne wibracje i hałasy. Należy używać tylko odpowiednich narzędzi roboczych!
- Podczas pracy z urządzeniem pamiętać o zachowaniu wystarczającej liczby przerw!

Montaż frezarki

- Zamocować stolik współrzędnościowy 1 (Rys. 2) za pomocą 4 śrub z łbami walcowymi z gniazdami sześciokątnymi M4 do podstawy 2.
- Frezarkę należy pewnie zamocować za pomocą 4 śrub 3 na stabilnym podłożu.

Obsługa

Montaż tulejek zaciskowych

Uwaga!

Przed dokonaniem wymiany narzędzi wyciągnąć wtyczkę kabla zasilającego z gniazdka. Mocowanie tulejki zaciskowej bez włożonego odpowiedniego trzpienia prowadzi do uszkodzenia tulejki zaciskowej.

1. Zablokować wrzeciono za pomocą klucza i odkręcić nakrętkę kołpakową 1 (Rys. 3).
2. Włożyć żadaną tulejkę zaciskową 2 z odpowiednim narzędziem roboczym 3.
3. Zablokować wrzeciono frezarki i dokręcić z powrotem nakrętkę kołpakową.

Wskazówka:

Wszystkie narzędzia robocze mocować możliwie jak najkrócej. Wystające trzpienie wpadają w wibracje i powodują, iż wyniki frezowania nie są zadowalające.

Ustawienie liczby obrotów wrzeciona

Liczba obrotów wrzeciona można ustawiać bezstopniowo za pomocą regulatora elektronicznego.

Ogólnie obowiązują:

Duże średnice frezów = małe obroty

Małe średnice frezów = duże obroty

Zalecenia dla wyboru prawidłowej szybkości wrzeciona podane są w tabeli na stronie czołowej frezarki.

Frezowanie

Uwaga!

Podczas frezowania należy mieć założone okulary ochronne. Przestrzegać bezwarunkowo przepisów bezpieczeństwa!

1. Zamocować obrabiany przedmiot za pomocą dostarczonych łap mocujących lub imadła.
2. Włączyć frezarkę za pomocą wyłącznika 1 (Rys. 4).
3. Ustawić ręcznie żadaną głębokość frezowania za pomocą pokrętki ręcznego 2. 1 obrót = 1 mm posuwu
4. Dokręcić śruby zaciskowe 3.
5. Frezować z odpowiednim posuwem i odpowiednią głębokością frezowania. Posuw winien zawsze następować w kierunku przeciwnym do kierunku skrawania frezu (Rys. 5).
6. Przed ponownym ustawieniem głębokości frezowania zwolnić śrubę zaciskową 3 (Rys. 4).

Wskazówka:

Frezarka MICRO MF 70 została skonstruowana do precyzyjnych, drobnych prac. Dlatego też należy odpowiednio dostosować głębokość frezowania i szybkości posuwu. W przeciwnym razie należy liczyć się z niezadowalającymi efektami frezowania. Oprócz tego w wyniku stałego przeciążenia można uszkodzić termicznie zamontowany silnik elektryczny.

Ustawienie podziałki na stoliku współrzędnościowym:

Pierścienie z podziałką na pokrętkach ręcznych są ruchome i można je ustawić na zero bez przemieszczania stolika. Obok pierścieni z podziałką stolik współrzędnościowy Micro posiada przesuwną podziałkę do przestawiania w osi X 19 (Rys. 1).

Ustawienie luzu prowadnicy

Uwaga!

Przed wszelkimi pracami ustawczymi wyciągnąć wtyczkę przewodu zasilającego z gniazdka!

Wszystkie 3 osie wyposażone są w regulowane prowadnice w kształcie jaskółczego ogona. Jeśli z biegiem czasu prowadnica wykazuje zbyt duży lub mały luz, to luz ten można wyregulować za pomocą śrub regulacyjnych (Rys. 6). Celem

wyregulowania luzu na osi X należy najpierw zwolnić nakrętkę 1 (Rys. 6). Następnie wyregulować luz za pomocą wkrętów bez ła 2. Celem zablokowania ustawienia dokręcić z powrotem nakrętkę 1. Regulacja luzu pozostałych obydwu osi przebiega analogicznie.

Wskazówka:

Nie należy dokręcać zbyt mocno wkrętów bez ła, w przeciwnym razie prowadnica może zostać uszkodzona. Wszystkie wkręty bez ła dokręcać równomiernie.

Konserwacja, czyszczenie i pielęgnacja

Uwaga:

Przed każdym ustawianiem, pracami konserwacyjnymi lub naprawami wyciągnąć wtyczkę kabla zasilającego z gniazda sieciowego!

Wskazówka:

Podczas obróbki drewna każde urządzenie ulega zanieczyszczeniu pyłem. Stąd też nieodzowne jest jego czyszczenie. Celem zapewnienia długiej żywotności po każdym użyciu urządzenia należy jednakże oczyścić miękką szmatką lub pędzlem.

Można przy tym używać łagodnego mydła lub innych odpowiednich środków czyszczących. Należy unikać środków czyszczących, zawierających rozpuszczalniki lub alkohol (np. benzyny albo alkoholu do czyszczenia itp.), gdyż mogą one niszczyć obudowę z tworzywa sztucznego.

Otwory służące do chłodzenia silnika powinny być zawsze wolne od pyłu i zanieczyszczeń.

Wyposażenie

Odnosnie bliższych informacji dotyczących akcesoriów prosimy o zapytanie o nasz katalog urządzeń. Katalog można uzyskać pod adresem podanym na ostatniej stronie informacji dotyczących gwarancji.

Prosimy pamiętać:

Narzędzia robocze Proxxon zostały skonstruowane pod kątem naszych urządzeń, dlatego są optymalnie przystosowane do współpracy z nimi.

W przypadku korzystania z produktów innych producentów nie przejmujemy odpowiedzialności za bezpieczne i prawidłowe działanie naszych urządzeń!

Informacja dotycząca serwisowania

Uwaga: Przewód zasilający może być wymieniany tylko przez nasz dział serwisu Proxxon lub wykwalifikowanego specjalistę!

Usuwanie:

Nie wyrzucać zużytego urządzenia do odpadów komunalnych! Urządzenie zawiera materiały, które nadają się do recyklingu. W razie pytań należy zwrócić się do lokalnego przedsiębiorstwa usuwania odpadów lub do innego odpowiedniego organu komunalnego.

Deklaracja zgodności WE

Nazwa i adres
producenta: PROXXON S.A.
6-10, Håreberg
L-6868 Wecker

Nazwa produktu: MF 70
Nr art.: 27110

Oświadczamy z całą odpowiedzialnością, że produkt ten odpowiada następującym dyrektywom i dokumentom normatywnym:

Dyrektywa EMC UE **2014/30/WE**
EN 55014-1:2017
EN 55014-2:2015
EN 61000-3-2:2014
EN 61000-3-3:2013

**Dyrektywa
maszynowa WE** **2006/42/EG**
EN 62841-1:2015

Dyrektywa RoHS **2011/65/EU**

Data: 22.06.2022



Dipl.-Ing. Jörg Wagner

PROXXON S.A.
Stanowisko: dział projektów / konstrukcji

Pełnomocnik ds. dokumentacji CE jest identyczny z sygnatariuszem.



Перевод оригинального руководства по эксплуатации Микрофреза MF 70

Уважаемый покупатель!

С покупкой микрофрезы MF 70 компании PROXXON Вы приобретаете прецизионное высококачественное изделие. Микрофреза MICRO MF 70 компании PROXXON оборудована проверенным в эксплуатации координатным столом MICRO KT 70. Благодаря этому Вы можете выполнять мелкие прецизионные фрезерные работы на металлах, пластмассах или древесине. Для безопасной и правильной эксплуатации фрезы и совместно поставляемых принадлежностей перед их использованием необходимо внимательно прочитать прилагаемые указания по безопасности и инструкции по обслуживанию.

ВНИМАНИЕ!

Необходимо прочитать все указания. Невыполнение нижеприведенных указаний может стать причиной поражения электрическим током, пожара или серьезных травм.

ПРОСЬБА НАДЕЖНО ХРАНИТЬ ДАННОЕ РУКОВОДСТВО!

Некоторые виды древесины, а также остатки лака и др. во время обработки на станке могут выделять пыль, вредную для здоровья. Если Вы не совсем уверены в безопасности пыли от Вашего шлифовального материала, надевайте пылезащитную маску! В любом случае во время работы обеспечьте хорошее проветривание рабочего места!

Только для эксплуатации в сухих помещениях

Устройство с классом защиты II

Пожалуйста, не утилизируйте данный электрический прибор вместе с бытовым мусором!

Во время работы уровень шума может превышать 85 дБ(А). Необходимо носить защитные наушники!

Общий вид (рис. 1):

1. Выключатель двухпозиционный
2. Регулирование частоты вращения
3. Шкала для координаты Z
4. Кожух шпинделя
5. Стол рабочий KT 70 (210 мм x 70 мм)
6. Суппорт
7. Отверстие для крепления ножки
8. Винты юстировочные
9. Прихваты
10. Винт зажимной

11. Таблица частоты вращения шпинделя
12. Зажимы цанговые
13. Маховичок для координаты X
14. Лимб со шкалой для координаты X
15. Маховичок для координаты Y
16. Лимб со шкалой для координаты Y
17. Маховичок для координаты Z
18. Лимб со шкалой для координаты Z
19. Шкала подвижная для координаты X
20. Плита опорная
21. Защита от стружки
22. Ключ

Описание станка

Микрофреза MICRO MF 70 компании PROXXON – это идеальное устройство для всех мелких и точных фрезерных работ на металлах (чугун, сталь, латунь, алюминий), пластмассах или древесине. В сочетании с высокой частотой вращения шпинделя от 5000 до 20000 1/мин, позволяющей применять фрезы минимальных диаметров, а также с высокоточным координатным столом MICRO KT 70 Вы получаете все условия для точной и чистой работы.

В основную комплектацию входят:

- Фрезерный шпиндель со стойкой Z и устойчивой ножкой
- Узел цангового зажима с цанговыми зажимами (\emptyset 1,0; 1,5; 2,0, 2,4; 3,0 и 3,2 мм)
- Координатный стол MICRO KT 70, компл.
- Комплект прихватов с крепежом
- Винты крепления для координатного стола MICRO
- Инструмент для обслуживания
- Руководство по эксплуатации и указания по безопасности

Технические данные:

Напряжение:	230 В, 50/60 Гц
Мощность:	100 Вт
Частота вращения шпинделя	6000 – 20000 1/мин
Длина вертикального перемещения	83 мм
Длина поперечного перемещения	134 мм
Длина продольного перемещения	46 мм
Размер стола	200 x 70 мм
Лимбы со шкалой	1 оборот = 1 мм 1 деление шкалы = 0,05 мм
Размеры Т-образных пазов	12 x 6 x 5 мм
Расстояние между Т-образными пазами	25 мм
Занимаемая площадь	130 x 225 мм
Общая высота	340 мм
Вес	около 7 кг
Уровень шума	\leq 70 дБ(А)
Вибрации	2,5 м/с ²
Общая погрешность измерения	K=3 дБ

Информация об уровне шума и вибрации

Прошу учитывать, что для вставных инструментов Proxxon были проведены измерения уровней шума и вибрации. Если вы используете изделия других фирм, мы не

можем гарантировать соблюдение приведенных здесь положений!

Данные о вибрации и эмиссии шума были определены в соответствии с стандартизованными и предписываемыми нормативами методами измерений и могут использоваться при сравнении между собой электрических устройств и инструментов.

Эти значения также позволяют предварительно оценить уровень вибрационной нагрузки и шумовой эмиссии.

Предостережение!

В зависимости от условий эксплуатации в процессе работы устройства фактический уровень шума может отличаться от указанных выше значений!

Учтите, что вибрация и уровень шума могут отличаться от указанных в данном руководстве значений в зависимости от условий использования инструмента. Неправильное техническое обслуживание инструментов, ненадлежащие методы работы, отличающиеся обрабатываемые детали, слишком высокая скорость подачи, неподходящие обрабатываемые детали или материалы и неподходящий вставной инструмент могут существенно повысить вибрационную нагрузку и шумовую эмиссию в течение всего рабочего периода.

Для точной оценки вибрационной и шумовой нагрузки должны также учитываться промежутки времени, в течение которых устройство выключено или включено, но фактически не используется. Это может явно снизить вибрационную и шумовую нагрузку рабочего периода в целом.

Предостережение!

- Обеспечьте регулярное и качественное техническое обслуживание инструмента.
- При возникновении чрезмерной вибрации немедленно прекратите работу с инструментом!
- Неподходящий вставной инструмент может стать причиной чрезмерных вибрации и шума. Используйте только надлежащие вставные инструменты.
- При необходимости во время работы с устройством выдерживайте требуемые паузы!

Монтаж фрезы

- При помощи 4-х совместно поставляемых винтов с внутренним шестиграником М4 закрепить координатный стол 1 (рис. 2) на ножке 2.
- Теперь необходимо надежно закрепить фрезу 4 винтами 3 на устойчивом основании.

Обслуживание

Монтаж цанговых зажимов

Внимание!

Перед сменой инструмента вынуть сетевой штепсель. Затяжка накидной гайки без вставленного подходящего хвостовика приводит к повреждению цангового зажима.

1. Зафиксировать шпindel ключом и ослабить накидную гайку 1 (рис. 3).
2. Вставить требуемый цанговый зажим с соответствующим вставным инструментом 3.
3. Зафиксировать фрезерный шпindel и снова затянуть накидную гайку.

Указание:

При закреплении всех вставных инструментов необходимо обеспечить минимально возможную длину выступающей части из зажима. Значительно выступающие хвостовики вибрируют и приводят к ухудшению результатов фрезерования.

Регулировка частоты вращения шпинделя

Частоту вращения шпинделя можно плавно регулировать посредством электронного регулирования.

Как правило, действительно следующее:

Большой диаметр фрезы = низкая скорость

Маленький диаметр фрезы = высокая скорость

В качестве помощи для правильного выбора частоты вращения шпинделя на передней стороне фрезы предусмотрена таблица.

Фрезерование

Внимание!

Во время фрезерования необходимо всегда носить защитные очки. Должны неукоснительно соблюдаться прилагаемые указания по безопасности!

1. Надежно закрепить деталь посредством совместно поставляемых прихватов или тисков.
2. Включить фрезу с помощью выключателя 1 (рис. 4)
3. Пoсредством маховичка 2 установить требуемую глубину фрезерования. 1 оборот = 1 мм подачи
4. Затянуть зажимной винт 3.
5. Выполнять обработку на соответствующей подаче и с соответствующей глубиной фрезерования. Подача всегда должна осуществляться против направления резания фрезы (рис. 5).
6. Перед повторной регулировкой глубины фрезерования снова ослабить зажимной винт 3 (рис. 4).

Указание:

Микрофреза MICRO MF 70 разработана для точных и тонких работ. Поэтому необходимо надлежащим образом регулировать глубину фрезерования и скорость подачи. В противном случае ухудшаются результаты обработки. Кроме того, при длительной перегрузке возможны тепловые повреждения встроенного электродвигателя.

Регулировка шкалы координатного стола:

Лимбы со шкалой на маховичках являются подвижными и поэтому могут быть установлены на нуль без перемещения стола. Помимо лимбов со шкалой на микрокоординатном столе предусмотрена подвижная шкала для перемещения по координате X, 19 (рис. 1).

Регулировка зазора направляющей

Внимание!

Перед проведением любых работ по регулировке вынуть сетевой штепсель!

Все 3 оси фрезы оборудованы регулируемой направляющей в форме ласточкина хвоста. Если со временем зазор направляющих становится слишком большим или маленьким, можно подрегулировать зазор при помощи юстировочных винтов (рис. 6). Для регулировки зазора координаты X сначала необходимо ослабить гайку 1 (рис. 6). Затем отрегулировать зазор при помощи резьбовых шпилек 2. Для стопорения снова затянуть гайку 1. Регулировка зазора для двух других координат выполняется аналогичным образом.

Указание:

Не допускается чрезмерная натяжка резьбовых шпилек, иначе возможно повреждение направляющей. Все резьбовые шпильки необходимо затягивать равномерно.

Техническое обслуживание, очистка и уход

Внимание:

Перед тем, как выполнять ремонт или любые операции по регулировке или профилактике, выньте сетевой штепсель из розетки!

Указание:

Во время работы с древесиной каждый инструмент загрязняется пылью. Поэтому уход является обязательным. Тем не менее, чтобы обеспечить продолжительный срок службы инструмента, каждый раз после работы необходимо производить его очистку при помощи мягкой ветоши или кисти.

При этом допускается использование мягкого мыла или другого подходящего моющего средства. Не разрешается применять очистители, содержащие растворители или спирт (например, бензин, спирты для очистки и т.п.), т.к. они могут оказывать агрессивное воздействие на пластмассовые детали корпуса.

Всегда содержите в чистом состоянии отверстия для охлаждения электродвигателя, не допускайте их загрязнения пылью или грязью.

Принадлежности и дополнительная оснастка

Для получения более подробных данных о принадлежностях запросите наш каталог инструментов по адресу, указанному в информации о гарантии на последней странице.

Просьба учитывать следующее:

Вставные инструменты Proxxon разработаны для использования с нашими устройствами и поэтому оптимально подходят для работы с ними.

В случае использования вставных инструментов других фирм мы не гарантируем безопасное и надлежащее функционирование наших устройств!

Сервисная информация

Просьба учитывать следующее: Замену сетевого кабеля разрешается выполнять только нашей сервисной службой Proxxon или квалифицированным специалистом!

Утилизация:

Не выбрасывать устройство в бак для бытовых отходов! Устройство содержит ценные материалы, которые могут быть вторично переработаны. Если у Вас возникнут вопросы, касающиеся данного аспекта, просим обратиться в местные предприятия, специализирующиеся на утилизации отходов, или в другие коммунальные службы соответствующего профиля.

Декларация о соответствии требованиям ЕС

Наименование и адрес изготовителя: PROXXON S.A.
6-10, Hårebjerg
L-6868 Wecker

Наименование изделия: MF 70
Артикул №: 27110

Настоящим мы со всей ответственностью заявляем, что данное изделие соответствует требованиям следующих директив и нормативных документов:

Директива ЕС об электромагнитной совместимости 2014/30/EG
EN 55014-1:2017
EN 55014-2:2015
EN 61000-3-2:2014
EN 61000-3-3:2013

Директива ЕС по машинному оборудованию 2006/42/EG
EN 62841-1:2015

Директива RoHS 2011/65/EU

Дата: 22.06.2022



Дипл. инж. Йорг Вагнер

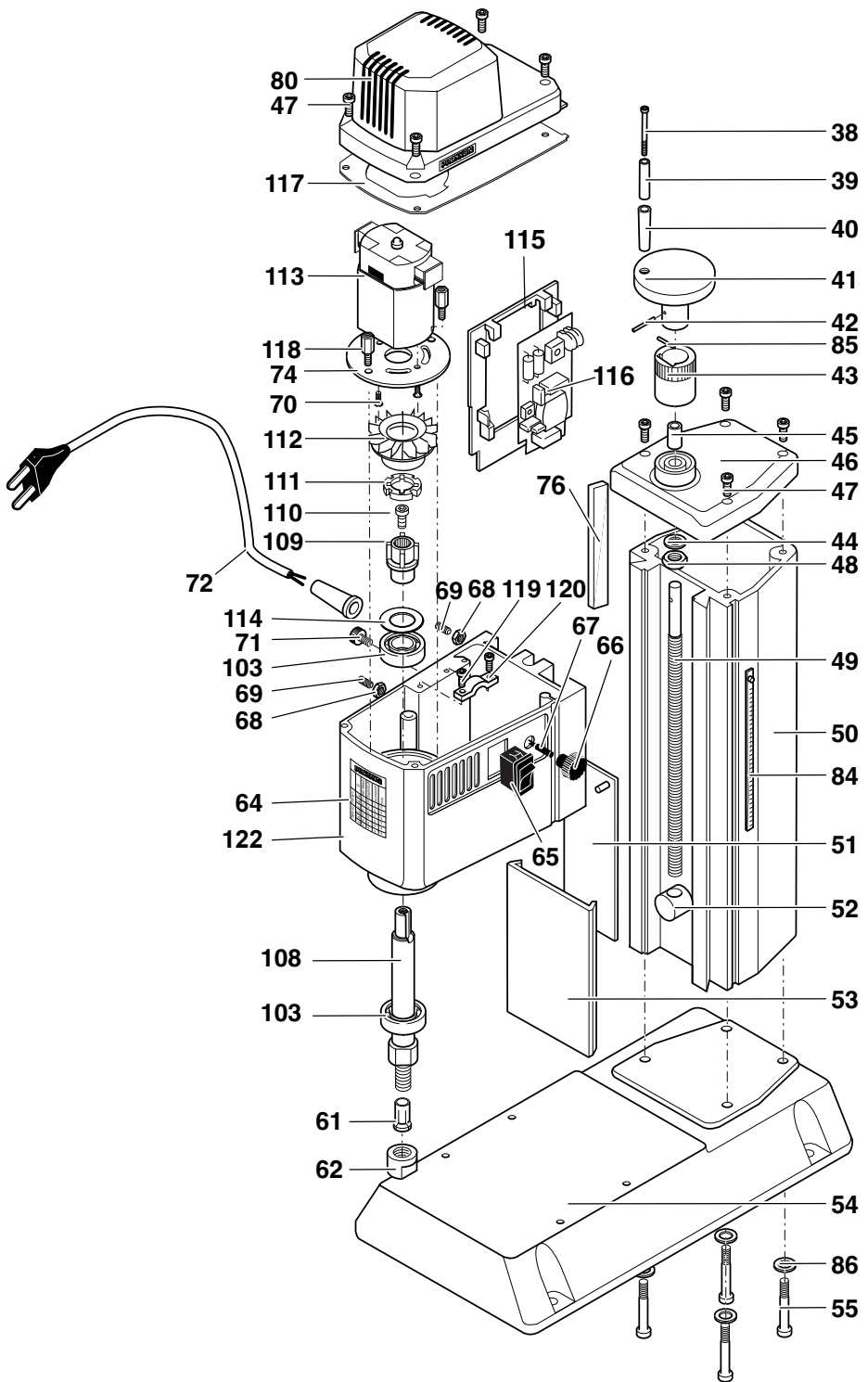
PROXXON S.A.
Должность: Отдел исследования и разработки

Лицом, уполномоченным согласно Документации ЕС, является лицо, подписавшее документ

Ersatzteilliste / Spare parts list

PROXXON Micro-Fräse MF 70

ET-Nr.: / Part no.: Benennung	Designation	ET-Nr.: / Part no.: Benennung	Designation
27110 - 01	Arbeitstisch / Work table	27110 - 55	Schraube / Screw
27110 - 02	Support / Support	27110 - 61	Spannzange (Zubehör) / Collet chuck (accessories)
27110 - 03	Bodenplatte / Base plate	27110 - 62	Spannmutter / Collet nut
27110 - 04	Spanschutz / Cutting guard	27110 - 64	Tabelle / Speed Table
27110 - 05	Spanschutz Basisteil / Cutting guard base	27110 - 65	Schalter / Switch
27110 - 06	Abdeckung oben / Upper cover	27110 - 66	Drehknopf / Rotary knob
27110 - 07	Abdeckung unten / Lower cover	27110 - 67	Achse / Shaft
27110 - 08	Zwischenplatte oben / Upper intermediate plate	27110 - 68	Kontermutter / Lock nut
27110 - 09	Zwischenplatte unten / Lower intermediate plate	27110 - 69	Gewindestift / Set screw
27110 - 10	X-Spindel / X spindle	27110 - 70	Motorschraube / Motor screw
27110 - 11	Y-Spindel / Y spindle	27110 - 71	Klemmschraube / Clamp screw
27110 - 12a	Spindelmutter / Spindle nut	27110 - 72	Netzleitung incl. Knickschutzülle / Mains cable (incl. tension relief)
27110 - 12b	Spindelmutter / Spindle nut	27110 - 74	Motorplatte / Motor plate
27110 - 13	Handrad / Handwheel	27110 - 76	Einstelleiste / Adjusting plate
27110 - 14	Knopf / Handle	27110 - 80	Abdeckkappe / Cover
27110 - 15	Rundskala / Scale ring	27110 - 84	Skalenleiste / Scale
27110 - 16	Stopfen / Cap	27110 - 85	Feder für Skalenring / Spring
27110 - 17	Justierplatte oben / Upper adjusting plate	27110 - 86	Federring / Spring washer
27110 - 18	Justierplatte unten / Lower adjusting plate	27110 - 88	Gabelschlüssel 13 mm (ohne Abb.) / Spanner 13 mm (not shown)
27110 - 19	Skala / Scale	27110 - 89	Gabelschlüssel 10 mm (ohne Abb.) / Spanner 10 mm (not shown)
27110 - 20	Buchse / Bushing	27110 - 97	Verpackung (ohne Abb.) / Packaging (not shown)
27110 - 21	Niet / Rivet	27110 - 99	Bedienungsanleitung und Sicherheitsvorschriften (ohne Abb.) / Manual and Safety instructions (not shown)
27110 - 22	Feder / Spring	27110 - 103	Kugellager / Ball bearing
27110 - 30a	Mutter / Nut	27110 - 108	Welle / Shaft
27110 - 30b	Mutter / Nut	27110 - 109	Mitnehmer / Driver
27110 - 31	Scheibe / Washer	27110 - 110	Schraube / Screw
27110 - 32	Stift / Pin	27110 - 111	Gummipuffer / Rubber ring
27110 - 33	Schraube / Screw	27110 - 112	Mitnehmer mit Lüfter / Driver with fan
27110 - 34	Gewindestift kurz / Short set screw	27110 - 113	Motor (kpl. mit Mitnehmer und Halteplatte) / Motor (incl. driver and mounting plate)
27110 - 35	Gewindestift lang / Long set screw	27110 - 114	Passscheibe / Adjusting washer
27110 - 36	Mutter / Nut	27110 - 115	Adapter / Adapter
27110 - 37	Schraube / Screw	27110 - 116	Platine / Board
27110 - 38	Schraube / Screw	27110 - 117	Einlagefolie / Foil inlay
27110 - 39	Messinghülse / Brass bushing	27110 - 118	Schraube für Motorplatte / Screw for motor plate
27110 - 40	Kunststoffhülse / Plastic bushing	27110 - 119	Schraube für Zugentlastung / Strain relief
27110 - 41	Handrad / Handwheel	27110 - 120	Zugentlastung / Screw for strain relief
27110 - 42	Stift / Pin	27110 - 122	Hauptgehäuse / Main housing
27110 - 43	Skalenring / Scale ring		
27110 - 44	Unterlegscheibe / Washer	Fig. 2 a	Spannsatz / Fastening set
27110 - 45	Hülse / Bushing	Fig. 2 b	Spannpratzen / Claw set
27110 - 46	Deckel / Cover	Fig. 2 c	Befestigungssatz / Fastening set
27110 - 47	Schraube / Screw		
27110 - 48	Stopfmutter / Stop nut		
27110 - 49	Z-Spindel / Z spindle		
27110 - 50	Z-Säule / Z pillar		
27110 - 51	obere Spindelabdeckung / Upper spindle cover		
27110 - 52	Spindelmutter / Spindle nut		
27110 - 53	untere Spindelabdeckung / Lower spindle cover		
27110 - 54	Fuß / Base		



PROXXON

DE Service-Hinweis

Alle PROXXON-Produkte werden nach der Produktion sorgfältig geprüft. Sollte dennoch ein Defekt auftreten, wenden Sie sich bitte an den Händler, von dem Sie das Produkt gekauft haben. Nur dieser ist für die Abwicklung aller gesetzlicher Gewährleistungsansprüche zuständig, die sich ausschließlich auf Material- und Herstellerfehler beziehen.

Unsaugmäßige Anwendung wie z.B. Überlastung, Beschädigung durch Fremdeinwirkung und normaler Verschleiß sind von der Gewährleistung ausgeschlossen.

Weitere Hinweise zum Thema „Service und Ersatzteilwesen“ finden Sie auf www.proxxon.com.

GB Service note

All PROXXON products are thoroughly inspected after production. Should a defect occur nevertheless, please contact the dealer from whom you purchased the product. Only the dealer is responsible for handling all legal warranty claims which refer exclusively to material and manufacturer error.

Improper use, such as capacity overload, damage due to outside influences and normal wear are excluded from the warranty.

You will find further notes regarding "Service and Spare Parts Management" at www.proxxon.com.

FR Instruction en cas de réclamation

Tous les produits PROXXON font l'objet d'un contrôle soigneux à l'issue de leur fabrication. Si toutefois un défaut devait apparaître, veuillez contacter le revendeur chez qui vous avez acheté le produit. Il est seul habilité à gérer la procédure de traitement de toutes les prétentions légales en matière de dommages et intérêts relevant exclusivement des défauts de matériaux ou de fabrication. Toute utilisation non conforme, comme la surcharge ou les dommages provoqués par exercice d'une contrainte extérieure, ainsi que l'usure normale, sont exclus de la garantie.

Vous trouverez de plus amples informations concernant le « Service après-vente et les pièces détachées », à l'adresse www.proxxon.com.

IT Avvertenze per l'assistenza

Dopo la produzione tutti i prodotti PROXXON vengono sottoposti ad un controllo accurato. Qualora si dovesse comunque verificare un difetto, si prega di rivolgersi al proprio rivenditore dal quale si è acquistato il prodotto. Solo questo è autorizzato a rispondere dei diritti di garanzia previsti dalla legge che si riferiscono esclusivamente a difetti di materiale ed errori del produttore.

È escluso dalla garanzia qualsiasi utilizzo improprio quale ad es. un sovraccarico, un danneggiamento per effetti esterni e la normale usura.

Ulteriori avvertenze sul tema „Assistenza e pezzi di ricambio“ sono disponibili all'indirizzo www.proxxon.com.

ES Garantías y Reparaciones

Todos los productos PROXXON se verifican cuidadosamente tras la producción. Si a pesar de ello presentara algún defecto, diríjase por favor al distribuidor donde haya adquirido el producto. Solo éste, es responsable de la gestión de todos los derechos legales de garantía que se refieren exclusivamente a fallos de material y de fabricación.

El uso indebido como p.ej. sobrecarga, daños por acciones externas y desgastes normal están excluidos de la garantía.

Encontrará más información sobre "Servicio técnico y gestión de repuestos" en www.proxxon.com.

NL Voor service

Alle PROXXON-producten worden na de productie zorgvuldig getest. Mocht er toch een defect optreden, dan kunt u contact opnemen met de leverancier van wie u het product hebt gekocht. Alleen de leverancier is voor de afwikkeling van alle wettelijke garantieclaims die uitsluitend materieel of fabricagefouten betreffen, verantwoordelijk.

Ondeskundig gebruik zoals overbelasting, beschadiging door inwerking van vreemde stoffen en normale slijtage zijn uitgesloten van de garantie.

Verdere aanwijzingen over het thema "Service en reserveonderdelen" vindt u op www.proxxon.com.

DK Service henvisning

Alle produkter fra PROXXON kontrolleres omhyggeligt efter produktionen. Hvis der alligevel skulle være en defekt, så kontakt den forhandler, hvor du har købt produktet. Det er kun ham, der er ansvarlig for afviklingen af den lovmæssige reklamationsret, som udelukkende gælder for materiale- og produktionsfejl.

Forkert brug som f.eks. overbelastning, beskadigelse på grund af udefra kommende påvirkninger og normal slitage hører ikke ind under reklamationsretten. Du kan finde yderligere oplysninger om "Service og reservedele" på www.proxxon.com.

SE Service-Garanti

Alla PROXXON-produkter genomgår noggranna kontroller efter tillverkningen. Om det ändå skulle inträffa någon defekt ska ni kontakta återförsäljaren som ni köpte produkten av. Det är endast återförsäljaren som är tillgänglig för hantering av garantianspråk, som uteslutande rör material- och tillverkningsfel.

Felaktig användning som t.ex. överbelastning, skador på grund av yttre påverkan och normalt slitage utesluts från garantin.

Ytterligare information gällande "Service och reservdelar" finns på www.proxxon.com.

CZ Servisní upozornění

Všechny výrobky PROXXON se po výrobě pečlivě kontrolují. Pokud přesto dojde k závadě, obraťte se prosím na prodejce, u kterého jste výrobek koupili. Jen tento prodejce může vyřídit veškeré zákonné nároky vyplývající ze záruky, které se vztahují pouze na materiálové a výrobní vady.

Závarka se nevztahuje na závady způsobené nesprávným používáním, např. přetížením, poškozením cizím vlivem nebo normálním opotřebením.

Další informace k tématu „Servis a náhradní díly“ najdete na adrese www.proxxon.com.

TR Satış Sonrası Hizmet Bilgisi

Tüm PROXXON ürünleri üretimden sonra özenle test edilir. Buna rağmen bir arıza meydana gelirse, lütfen ürünü satın aldığınız satış temsilcisine başvurunuz. Sadece o yalnızca malzeme ve üretici hatalarına ilişkin yasal garanti taleplerinin işleme alınmasından sorumlu dur.

Aşırı yüklenme, yabancı etkisiyle hasar ve normal aşınma gibi uygunsuz kullanım garantii kapsamına dahil değildir.

„Servis ve yedek parçalar“ konusulla ilgili açıklamaları www.proxxon.com sayfasından bulabilirsiniz.

PL Wskazówki dotyczące serwisu

Wszystkie produkty firmy PROXXON są poddawane starannej kontroli fabrycznej. Jeżeli jednak mimo wszystko wystąpią defekty, prosimy o kontakt ze sprzedawcą produktu. Tylko on jest odpowiedzialny za realizację wszystkich ustawowych uprawnień gwarancyjnych, wynikających wyłącznie z wad materiałowych i produkcyjnych.

Nieprawidłowe użycie, np. przeciążenie, uszkodzenie przez wpływy obce oraz normalne zużycie nie są objęte gwarancją.

Więcej informacji na temat „Serwisu oraz części zamiennych“ można znaleźć pod adresem www.proxxon.com.

RU Сервисное обслуживание

Все изделия компании PROXXON после изготовления проходят тщательный контроль. Если все же обнаружится дефект, обратитесь к Продавцу, у которого приобретено изделие. Именно он отвечает по всем предусматриваемым законом претензиям по гарантийным обязательствам, касающимся исключительно дефектов материалов и изготовления.

Гарантия не распространяется на ненадлежащее применение, такое, например, как перегрузка, повреждение вследствие постороннего воздействия, а также естественный износ.

Дополнительные указания по теме "Сервисное обслуживание и запчасти" см. На сайте www.proxxon.com.