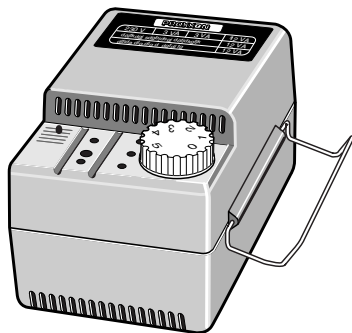


# PROXXON

## NETZGERÄT NG 2/S UND NG 2/E



## Manual

DE

GB

FR

IT

ES

NL

DK

SE

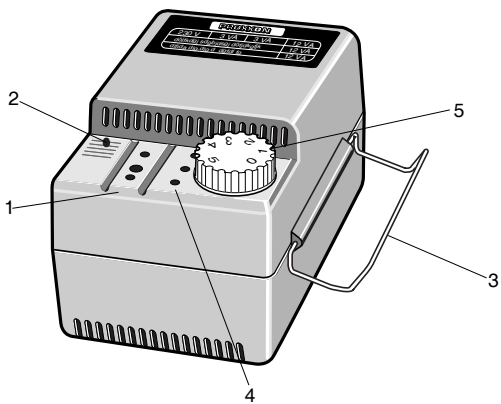
CZ

TR

PL

RU

<b>Deutsch</b> Beim Lesen der Gebrauchsanleitung Bildseiten herausklappen.		4
<b>English</b> Fold ont the pictvre pages when reading the user instructions.		6
<b>Français</b> Lorsque vous lisez le manuel d'utilisation, veuillez déplier les pages d'illustration.		8
<b>Italiano</b> Per leggere le istruzioni per l'uso aprire le pagine ripiegate contenenti le figure.		10
<b>Español</b> Al consultar el manual de instrucciones abrir la hoja plegable.		12
<b>Nederlands</b> Bij het lezen van de gebruiksaanwijzing pagina's met afbeeldingen uitklappen.		14
<b>Dansk</b> Når brugsanvisningen læses, skal billedsiderne klappes ud.		16
<b>Svenska</b> Vid läsning av bruksanvisningen, fall ut bildsidoma.		18
<b>Česky</b> Při čtení návodu k obsluze rozložid strá nky s obrázky.		20
<b>Türkçe</b> Kullanma Talimatının okunması esnasında resim sayfalarını dışarı çıkartın.		22
<b>Polski</b> Przy czytaniu instrukcji obsługi otworzyć strony ze zdjęciami.		24
<b>Русский</b> При чтении руководства по эксплуатации просьба открывать страницы с рисунками.		26



**DE** Originalbetriebsanleitung  
**PROXXON - NETZGERÄT NG  
2/S UND NG 2/E**

### **Beschreibung des Gerätes**

Die Netzgeräte NG 2/S und NG 2/E dienen zur sicheren Stromversorgung aller PROXXON -Geräte mit 12 Volt-Spannung (Gleichstrom).

PROXXON-Netzgeräte sind für ein effizientes Arbeiten entwickelt und streng nach VDE- Sicherheitsvorschriften gebaut:

- Kompakte Bauweise, Gehäuse aus Noryl (besonders hitzebeständig)
- Löcher zum Einstecken von Einsatzwerkzeugen, klappbarer Ablagebügel
- Elektronischer Überlastschutz (PTC)
- Thyristor-gesteuerte Drehzahlregelung (nicht bei Typ NG 2/S)

### **Technische Daten**

Netzspannung	230 V~, 50-60 Hz
Leerlaufspannung	16 V
Betriebsspannung	12 V (bei 2 A)

Nur zum Gebrauch  
in trockenen Räumen



Schutzklasse II Gerät



Gerät bitte nicht über  
den Hausmüll entsorgen!



### **Gesamtansicht**

#### **Legende (siehe Abbildung)**

- 1 Anschlußbuchse für PROXXON-Elektrowerkzeuge
- 2 LED-Betriebsanzeige
- 3 Ablagebügel für Elektrowerkzeuge
- 4 Aufbewahrungslöcher für Einsatzwerkzeuge
- 5 Regelknopf (nicht bei Typ NG 2/S)

### **Sicherheitshinweise**

#### **Beachten Sie für Ihre Sicherheit:**

- Gebrauch und Aufbewahrung des Netzgerätes nur in trockenen Räumen.
- Netzgerät so aufbewahren, daß es für Kinder nicht erreichbar ist.
- Beim Reinigen des Netzgerätes Netzstecker ziehen.
- Darauf achten, daß das Netzkabel nicht im Arbeitsbereich liegt.
- Netzkabel regelmäßig untersuchen: ist es beschädigt, muß es durch eine autorisierte Servicestelle ausgewechselt werden.
- Öffnen des Netzgerätes ist nur durch autorisiertes Fachpersonal erlaubt.
- Schaltet sich das Netzgerät durch Überlastung aus, sofort das angeschlossene Elektrowerkzeug abschalten (Gefahr bei unkontrolliertem Anlaufen).
- Netzgerät nach der Arbeit ausschalten.
- Netzgerät nicht für Zwecke benutzen, für die es nicht bestimmt ist.
- Netzgerät nicht in der Nähe von brennbaren Flüssigkeiten oder Gasen benutzen.

### **Inbetriebnahme**

1. Sicherstellen, daß sich der Einschalter des anzuschließenden Elektrowerkzeuges in Aus-Stellung befindet.

#### ***Achtung!***

**Die entsprechenden Sicherheitsvorkehrungen treffen, um unkontrolliertes Anlaufen nach dem Anschließen des Werkzeuges zu vermeiden (z.B. das Elektrowerkzeug sicher in der Hand halten).**

2. Netzverbindung herstellen. Rote LED-Leuchte **2** zeigt Betriebsbereitschaft an.
3. Elektrowerkzeug an das Netzgerät anschließen. Die Anschlußbuchse **1** ist verpolungssicher.
4. Nach Beendigung Ihrer Arbeit Netzstecker ziehen.

### **Achtung!**

**Ununterbrochenes Arbeiten mit einem Elektrowerkzeug sollte nicht mehr als 15 Minuten betragen. Bei Überlastung schaltet die eingebaute Sicherung automatisch ab. In diesem Fall das Netzgerät abschalten (Netzstecker ziehen). Nach einer Abkühlzeit von ca. 3 bis 5 Minuten ist das Netzgerät wieder betriebsbereit. Weitere Vorgehensweise siehe Punkte 1-4.**

### **Drehzahlregelung**

Das Netzgerät NG 2/E bietet die Möglichkeit der Drehzahlregelung. Dazu dient der Regelknopf **5**. Drehen nach links bis zum Anschlag = niedrigste Drehzahl. Drehen nach rechts bis zum Anschlag = höchste Drehzahl.

Sollte das angeschlossene Elektrowerkzeug im unteren Bereich "stottern", entweder die Drehzahl etwas erhöhen oder das Elektrowerkzeug belasten: die Thyristor-Regelung arbeitet um so stabiler, je mehr Strom "fließt".

Betreiben Sie mit dem Netzgerät NG 2/E ein Elektrowerkzeug, das ebenfalls mit einer Thyristor-Regelung ausgerüstet ist, ist es erforderlich, die Regelung des Netzgerätes auf höchste Stufe einzustellen und die richtige Drehzahl am Elektrowerkzeug einzustellen.

### **Entsorgung:**

Bitte entsorgen Sie das Gerät nicht über den Hausmüll! Das Gerät enthält Wertstoffe, die recycelt werden können. Bei Fragen dazu wenden Sie sich bitte an Ihre lokalen Entsorgungsunternehmen oder andere entsprechenden kommunalen Einrichtungen.

### **EG-Konformitätserklärung**

Name und Anschrift des Herstellers:

PROXXON S.A.  
6-10, Härebierg  
L-6868 Wecker

Produktbezeichnung: Netzgerät NG 2/S  
und NG 2/E  
Artikel Nr.: 28706 (NG2/S)  
28707 (NG2/E)

Wir erklären in alleiniger Verantwortung, dass dieses Produkt mit den folgenden Richtlinien und normativen Dokumenten übereinstimmt:

**EU-Niederspannungsrichtlinie**      **2006/95/EG**

**EU-EMV-Richtlinie**      **2004/108/EG**

Datum: 25.11.2013



Dipl.-Ing. Jörg Wagner

PROXXON S.A.  
Geschäftsbereich Gerätesicherheit

**GB** Translation of the Original  
**Operating Instructions**  
**PROXXON - POWER SUPPLY**  
**UNITS - NG 2/S AND NG 2/E**

## Description

The NG 2/S and NG 2/E Power Supply Units provide a safe power source for all PROXXON -devices requiring 12 Volt d.c. PROXXON-Power Supply Units have been developed to work efficiently and are built strictly in accordance with the VDE- safety regulations: (German Electrical Engineering Association)

- Compact construction, Noryl casing (particularly heat resistant)
- ports for instruments, hinged storage hooks
- Electronic overload protection (PTC)
- Thyristor regulated speed control (not applicable for NG 2/S)

## Technical Details

Mains supply	230 V~, 50-60 Hz
Off load voltage	16 V
Operational voltage	12 V (at 2 A)

For use in dry environments only



Protection class II device



Please do not dispose off the machine!



## Overview

### Legend (see diagram)

- 1 Socket for PROXXON-Electrical Appliance
- 2 LED display
- 3 Hooks for electrical tools
- 4 Ports for instruments
- 5 Control knob (not applicable for NG 2/S)

## Safety Considerations

**For your own safety please observe the following:**

- Power Supply Units are only to be stored and used in dry rooms.
- Power Supply Units are to be kept out of children's reach.
- Remove the mains plug before cleaning the Power Supply Unit.
- Keep the mains power cable away from the working area.
- Check the power cable regularly. If it is damaged, it must be replaced at an authorized service center.
- Power Supply Units are to be opened only by authorized service personnel.
- If the Power Supply Unit cuts out due to overloading, then immediately switch off the electrical device which is attached (danger of uncontrolled running).
- Switch of the Power Supply Unit after use
- Do not use the Power Supply Unit for purposes other than intended.
- Do not use the Power Supply Unit in the vicinity of inflammable gases or liquids.

## Instructions for Use

1. Ensure that the electrical appliance is switched off before connecting to the Power Supply Unit.

### ***Important!***

**Take the necessary safety precautions to prevent uncontrolled start up of the electrical appliance when connecting the Power Supply Unit (e.g., hold the appliance securely)**

2. Mains connected. Red LED lamp **2** indicates standby.
3. Connect the electrical appliance to the Power Supply Unit. Socket **1** has a safety mechanism preventing damage if it were to be poled incorrectly.
4. Disconnect from mains after use.

### **Note:**

**Electrical appliances should not be used continuously for more than 15 minutes. If overloaded the Power Supply Unit will switch off automatically. If this occurs, switch off the Power Supply Unit (disconnect from mains). Leave to cool down for approximately 3 to 5 minutes after which the Power Supply Unit is ready for use again. See points 1-4 above.**

### **Speed Control**

The NG 2/E Power Supply Unit has a speed control feature via the control knob **5**. Turning it anticlockwise to the stop = slowest speed. Turning it clockwise to the stop = fastest speed.

If the electrical device begins to stall / stutter during slow speed operation, either increase the speed slightly or increase the load on the device: The thyristor control functions more effectively at higher current levels.

If using the NG 2/E Power Supply Unit with an electrical appliance, which likewise is thyristor regulated, it must be set to maximum. The correct speed should then be set on the electrical appliance itself.

### **Disposal:**

Please do not dispose of the device in domestic waste! The device contains valuable substances that can be recycled. If you have any questions about this, please contact your local waste management enterprise or other corresponding municipal facilities.

### **EC Declaration of Conformity**

Name and address of the manufacturer:  
PROXXON S.A.  
6-10, Hårebjerg  
L-6868 Wecker

Product designation: Power supply units NG 2/S and NG 2/E  
Article No.: 28706 (NG2/S), 28707 (NG2/E)

In sole responsibility, we declare that this product conforms to the following directives and normative documents:

**EU Low Voltage Directive**                      **2006/95/EC**

**EU EMC Directive**                      **2004/108/EC**

Date: 25.11.2013



Dipl.-Ing. Jörg Wagner

PROXXON S.A.  
Machine Safety Department

**FR** Traduction de la notice  
d'utilisation originale  
**PROXXON -  
POSTE D'ALIMENTATION NG 2/S  
ET NG 2/E**

### Description de l'appareil

Les postes d'alimentation NG 2/S et NG 2/E ont pour fonction d'alimenter en toute sécurité tous les appareils PROXXON (en 12 volts, courant continu).

Les postes d'alimentation PROXXON ont été conçus de sorte à assurer un travail efficace. Ils ont été élaborés en respectant strictement les normes allemandes de sécurité VDE:

- type de construction compacte, carter en noryl (particulièrement résistant à la chaleur)
- orifices pour le placement d'outils auxiliaires et de support latéral rabattable
- protection de surcharges électriques (CTP)
- régulation de ralenti à commande thyristor (sauf pour le NG 2/S)

### Caractéristiques techniques

Tension sur secteur	230 V~, 50-60 Hz
Tension continue à vide	16 V
Tension de fonctionnement	12 V (2 A)

Pour une utilisation dans  
un endroit sec uniquement



Appareil de catégorie de protection II



Ne pas jeter la machine avec  
les ordures ménagères!



### Vue d'ensemble

#### Légende (voir illustration)

- 1 Prise de branchement pour tout outil électrique PROXXON
- 2 Affichage de marche DEL
- 3 Support latéral pour outils électriques
- 4 Orifices de réserve pour outils auxiliaires
- 5 Bouton variateur (sauf pour le NG 2/S)

### Consignes de sécurité

**Pour votre propre sécurité, veuillez respecter les consignes suivantes:**

- Emploi et stockage du poste d'alimentation dans un endroit sec uniquement.
- Stocker le poste d'alimentation hors de la portée des enfants.
- Débrancher l'appareil de la prise sur secteur avant tout nettoyage.
- Vérifier que le câble sur secteur ne court pas sur le sol dans la zone de travail.
- Inspecter régulièrement le câble sur secteur: s'il est endommagé, le faire changer dans un centre après-vente agréé.
- Le poste d'alimentation ne doit être ouvert que par un spécialiste homologué.
- Si le poste d'alimentation se déconnecte en cas de surtension, déconnecter immédiatement l'outil électrique qui y est raccordé (risque de démarrage non contrôlé).
- Débrancher le poste une fois le travail terminé.
- N'utiliser le poste d'alimentation que pour les emplois prescrits.
- Ne pas utiliser le poste à proximité de liquide ou de gaz inflammables.

### Mise en marche

1. S'assurer que le bouton de marche/arrêt de l'appareil électrique de raccordement est en position Arrêt.

#### **ATTENTION!**

**Veillez à respecter toutes les consignes de sécurité afin d'éviter toute mise en marche involontaire lors du branchement de l'appareil électrique (par ex. tenir l'appareil électrique correctement dans la main).**



2. Mettre le poste sous tension. La lampe témoin DEL rouge 2 s'allume (prêt à l'emploi).
3. Brancher l'appareil électrique au poste d'alimentation. La prise de branchement 1 est à polarisation unique.
4. Débrancher la prise sur secteur une fois le travail terminé.

### **ATTENTION!**

**Lorsque vous travaillez sans temps d'arrêt avec l'appareil électrique, faire une pause toutes les 15 minutes. En cas de surcharge, les fusibles intégrés déconnecteront l'appareil automatiquement. Dans ce cas-là, mettre le poste d'alimentation à l'arrêt (et débrancher la prise sur secteur). Vous pouvez rebrancher l'appareil après avoir laissé refroidir le poste 3 à 5 minutes env. Se reporter aux points 1-4 pour la suite de la procédure.**

### **Régulation du ralenti**

Avec le poste d'alimentation NG 2/E, vous avez également la possibilité de régler le niveau du ralenti. Pour cela, utiliser le bouton de réglage 5. Tourner le bouton vers la gauche jusqu'en butée = régime le plus bas. Tourner le bouton vers la droite jusqu'en butée = régime le plus élevé.

Si l'appareil électrique raccordé devait "brouter" à bas régime, vous devez alors soit augmenter le régime, soit augmenter la charge appliquée à l'appareil électrique: le réglage thyristor fonctionne d'autant régulièrement qu'il y a de courant qui "circule".

Si, avec le poste d'alimentation NG 2/E, vous travaillez avec un appareil électrique également équipé d'une régulation thyristor, vous devez alors placer la régulation du poste d'alimentation sur le niveau le plus élevé et indiquer un niveau de régime correct sur l'appareil électrique.

### **Élimination :**

N'éliminez pas l'appareil en même temps que les ordures ménagères ! L'appareil comporte des matériaux recyclables. Si vous avez des questions à ce sujet, adressez-vous aux entreprises locales d'élimination des déchets ou à d'autres institutions communales correspondantes.

### **Déclaration de conformité CE**

Nom et adresse du fabricant :

PROXXON S.A.  
6-10, Härebiërg  
L-6868 Wecker

Désignation du produit : Poste d'alimentation NG 2/S et NG 2/E  
Article n° : 28706 (NG2/S)  
28707 (NG2/E)

Nous déclarons de notre seule responsabilité que ce produit répond aux directives et normes suivantes :

**Directive UE visant la basse tension**      **2006/95/CE**

**Directive UE CEM**      **2004/108/CE**

Date : 25.11.2013



Dipl.-Ing. Jörg Wagner

PROXXON S.A.  
Division sécurité des appareils

**IT Traduzione delle istruzioni per l'uso originali**  
**APPARECCHIO PER L'ALLACCIAMENTO ALLA RETE - PROXXON NG 2/S E NG 2/E**

### Descrizione dell'apparecchio

Gli apparecchi per l'allacciamento alla rete NG 2/S e NG 2/E vengono utilizzati per una alimentazione sicura della corrente a tutti gli attrezzi PROXXON con una tensione di 12 volt (corrente continua).

Gli apparecchi PROXXON per l'allacciamento alla rete sono progettati per un lavoro efficiente e costruiti rigorosamente secondo le prescrizioni di sicurezza VDE (Associazione Elettrotecnici Tedeschi):

- Tipo di costruzione compatto, scatole in Noryl (particolarmente resistente ad alte temperature)
- Fori per introdurre gli utensili per gli interventi, staffa ribaltabile per appendere oggetti
- Protezione elettronica per il sovraccarico (PTC)
- Regolazione del numero di giri comandata da Thyristori (non valido per il tipo NG 2/S)

### Dati tecnici

Tensione della rete	230 V~, 50-60 Hz
Tensione con funzionamento a vuoto	16 V
Tensione in esercizio	12 V (a 2 A)

Uso consentito solo in ambienti asciutti



Classe di protezione apparecchio II



Alla fine della vita dell'utensile non gettarlo nella spazzatura normale bensì nella apposita raccolta differenziata!



### Schema completo

**Leggenda (vedi la figura)**

- 1 Presa di collegamento per attrezzi elettrici PROXXON

- 2 Visualizzazione funzionamento LED
- 3 Staffa per appendere attrezzi elettrici
- 4 Fori per custodire gli attrezzi per interventi
- 5 Manopola di regolazione (non valido per il tipo NG 2/S)

### Note sulla sicurezza

**Da osservare per la propria sicurezza:**

- Usare e custodire l'apparecchio per l'allacciamento alla rete solo in locali asciutti.
- Custodire l'apparecchio per l'allacciamento alla rete in modo tale che non possa essere toccato da bambini.
- Prima di pulire l'apparecchio per l'allacciamento staccare la spina della rete.
- Fare attenzione che il cavo della rete non venga a trovarsi nella zona di lavoro.
- Controllare regolarmente il cavo della rete: Se risultasse danneggiato farlo sostituire da un Centro di Servizio specializzato.
- Solo il personale specializzato è autorizzato ad aprire l'apparecchio per l'allacciamento alla rete.
- Se l'apparecchio per l'allacciamento alla rete si disinserisce per motivo di sovraccarico, disinserire subito l'attrezzo elettrico collegato (pericolo di un avvio incontrollato dell'attrezzo).
- Dopo aver terminato il lavoro, disinserire l'apparecchio per l'allacciamento alla rete.
- Non usare l'apparecchio per l'allacciamento alla rete per scopi per cui non è previsto.
- Non usare l'apparecchio per l'allacciamento alla rete nelle vicinanze di liquidi oppure gas infiammabili.

### Messa in funzione

1. Accertarsi che l'interruttore dell'attrezzo elettrico da collegare si trovi in posizione disinserita.

#### **Attenzione!**

**Adottare le rispettive misure preventive di sicurezza per evitare che l'attrezzo si avvii senza controllo dopo essere stato collegato (per es. mantenere l'attrezzo in posizione sicura in mano).**

2. Effettuare il collegamento della rete. La luce rossa del LED 2 indica che l'apparecchio è pronto per funzionare.
3. Collegare l'attrezzo elettrico all'apparecchio per l'allacciamento alla rete. La presa di collegamento 1 è sicura per evitare una inversione della polarità.
4. Dopo aver terminato il lavoro staccare la spina della rete.

### **Attenzione!**

**Non si dovrebbe lavorare ininterrottamente con un attrezzo elettrico per più di 15 minuti. In caso di sovraccarico il dispositivo di protezione disinserisce automaticamente l'alimentazione di corrente. In questo caso disinserire l'apparecchio per l'allacciamento alla rete (staccare la spina della rete). Dopo un periodo di raffreddamento da 3 a 5 minuti l'apparecchio per l'allacciamento alla rete è pronto per riprendere il lavoro. Per ulteriori indicazioni riguardo al modo di lavorare vedi i punti 1 - 4.**

### **Regolazione del numero di giri**

L'apparecchio per l'allacciamento alla rete NG 2/E offre la possibilità di regolare il numero di giri. Per ciò si utilizza la manopola di regolazione 5. Ruotare a sinistra fino all'arresto = al numero di giri più basso. Ruotare verso destra fino all'arresto = numero di giri massimo.

Se l'attrezzo elettrico collegato dovesse "galoppare" ai bassi regimi, o si deve aumentare alquanto il numero di giri oppure sollecitare un po' di più l'attrezzo elettrico: più corrente "scorre" e più lavora in modo stabile la regolazione del Thyristore. Se con l'apparecchio per l'allacciamento alla rete NG 2/E si gestisce un attrezzo elettrico, che è parimenti equipaggiato con una regolazione a Thyristore, è necessario impostare la regolazione dell'apparecchio per l'allacciamento alla rete su un piano elevato e di impostare un corretto numero di giri sull'attrezzo elettrico.

### **Smaltimento:**

Non smaltire l'apparecchio con i rifiuti domestici. L'apparecchio contiene dei materiali che possono essere riciclati. In caso di domande in proposito rivolgersi all'azienda locale per lo smaltimento oppure ai corrispondenti enti comunali.

### **Dichiarazione di conformità CE**

Nome ed indirizzo del produttore:

PROXXON S.A.  
6-10, Härebjerg  
L-6868 Wecker

Denominazione prodotto: Apparecchio  
per l'allacciamento NG 2/S  
e NG 2/E

N. articolo:  
28706 (NG2/S)  
28707 (NG2/E)

Dichiariamo sotto la propria esclusiva responsabilità, che il prodotto è conforme alle seguenti direttive e documenti normativi:

**Direttiva CEE in materia  
di bassa tensione 2006/95/CEE**

**Direttiva CEE-CEM 2004/108/CEE**

Data: 25.11.2013



Ing. Jörg Wagner

PROXXON S.A.  
Reparto sicurezza macchine

**ES Traducción de las instrucciones de servicio originales**  
**TRANSFORMADORES**  
**PROXXON - NG 2/S**  
**Y NG 2/E**

### Descripción del aparato

Los transformadores NG 2/S y NG 2/E sirven para una alimentación segura de corriente de todos los aparatos PROXXON que funcionan con una tensión de 12 voltios (corriente continua).

Los transformadores PROXXON han sido desarrollados para trabajar eficazmente y contruidos bajo una severa observancia de las prescripciones de seguridad VDE (Asociación de electrotécnicos alemanes):

- Construcción compacta, caja de Noryl (especialmente termorresistente)
- Agujeros para depositar las herramientas, asa abatible
- Protección electrónica contra sobrecarga (PTC)
- Regulación del régimen de revoluciones por mando tiristor (no en el tipo NG 2/S)

### Datos técnicos

Tensión de alimentación	230 V~, 50-60 Hz
Tensión en circuito abierto	16 V
Tensión de servicio	12 V (con 2 A)

Sólo para utilización en recintos secos



Aparato con clase de protección II



Por favor no deshacerse de esta maquina arrojandola a la basura!



### Vista general

#### Leyenda (véase ilustración)

- 1 Casquillo de conexión para herramientas eléctricas PROXXON
- 2 Indicación LED para el servicio

- 3 Estribo para depositar herramientas eléctricas
- 4 Agujeros para depositar herramientas
- 5 Botón regulador (no en el tipo NG 2/S)

### Normas de seguridad

**Para su seguridad debe Vd. tener en cuenta:**

- Utilizar y almacenar el transformador sólo en recintos secos.
- Guardar el transformador de modo que no quede al alcance de los niños.
- Al limpiar el transformador deberá desconectarse de la red.
- Poner atención en que el cable de la red no se halle en el área de trabajo.
- Examinar el cable de la red con regularidad: En el caso de que estuviese deteriorado deberá ser reemplazado por un servicio oficial autorizado.
- El aparato sólo podrá ser abierto por personal especializado y debidamente autorizado.
- En el caso de que el aparato se desconectase debido a una sobrecarga deberá desconectarse inmediatamente la herramienta que estuviese montada (riesgo en el caso de un arranque incontrolado).
- Una vez finalizado el trabajo, desconectar el transformador
- No utilizar el transformador para cosas que no estuviese fijado.
- No utilizar el transformador cerca de líquidos o gases inflamables.

### Puesta en servicio

1. Cerciorarse de que el conector de la herramienta eléctrica a utilizar se encuentre en posición de desconectado.

#### ***¡Atención!***

**Tomar las correspondientes medidas de seguridad para evitar que la herramienta a utilizar se pueda poner en marcha incontroladamente (por ejemplo, sostener firmemente cogida la herramienta con la mano).**

2. Conexión a la red. el testigo luminoso LED 2 indica la disponibilidad para prestar servicio.
3. Conectar la herramienta eléctrica al transformador. El casquillo de conexión 1 va asegurado contra una inversión de polarización.
4. Una vez finalizado el trabajo desconectar el enchufe de conexión a la red.

### ***¡Atención!***

**Un trabajo ininterrumpido con una herramienta eléctrica no debería durar más de 15 minutos. En caso de sobrecarga el fusible para ello montado desconecta automáticamente. En tales casos, desconectar el transformador (desconectar el enchufe de la red). Después de haberse enfriado durante unos 3 a 5 minutos el transformador está de nuevo listo para prestar servicio. La forma de proceder a continuación se explica en los puntos 1-4.**

### **Regulación del régimen de revoluciones**

Con el transformador NG 2/E es posible una regulación del régimen de revoluciones. Para ello sirve el botón de regulación 5. Girando hasta el tope a la izquierda = régimen de revoluciones más bajo. Girando hasta el tope hacia la derecha = régimen de revoluciones máximo.

Si la herramienta que se está utilizando funciona irregularmente en el régimen de revoluciones bajo, aumentar ligeramente el régimen de revoluciones o someter a más carga la herramienta eléctrica. La regulación por tiristor trabaja con más estabilidad cuanto mayor es la cantidad de corriente que "fluye".

Si conecta Vd. al transformador NG 2/E una herramienta eléctrica que va equipada también con regulación por tiristor, es necesario ajustar la regulación del transformador al máximo y el régimen de revoluciones correcto en la herramienta eléctrica.

### **Eliminación:**

¡Por favor, no deseche el aparato con la basura doméstica! El aparato contiene materiales que se pueden reciclar. En caso de dudas dirijase a su centro de reciclado u otras instituciones comunales correspondientes.

### **Declaración de conformidad CE**

Nombre y dirección del fabricante:

PROXXON S.A.  
6-10, Härebieg  
L-6868 Wecker

Denominación de Transformadores	NG 2/S y NG 2/E
Artículo N°:	28706 (NG2/S) 28707 (NG2/E)

Declaramos bajo exclusiva responsabilidad, que este producto cumple las siguientes normas y documentos normativos:

**Directiva de baja tensión UE 2006/95/CE**

**Directiva de compatibilidad electromagnética UE 2004/108/CE**

Fecha: 25.11.2013



Ing.Dipl. Jörg Wagner

PROXXON S.A.  
Campo de actividades: Seguridad de aparatos

**NL** Vertaling van de originele  
gebruiksaanwijzing  
**PROXXON -  
VOEDINGSAPPARAAT NG 2/S  
EN NG 2/E**

### Beschrijving van het apparaat

De voedingsapparaten NG 2/S en NG 2/E zijn ervoor bedoeld om alle PROXXON-apparaten met een spanning van 12 volt (gelijkstroom) veilig van stroom te voorzien. PROXXON-voedingsapparaten zijn gefabriceerd om er efficiënt mee te kunnen werken en voldoen aan de strengste veiligheidsvoorschriften van de Duitse vereniging van elektrotechnici (VDE):

- Compact gebouwd, behuizing uit noryl (bijzonder hittebestendig)
- Aansluitplaatsen voor inzetgereedschap, uitklapbare draagbeugel
- Elektronische bescherming tegen overbelasting (PTC)
- Toerentalregeling met thyristorbesturing (niet bij type NG 2/S)

### Technische gegevens

Netspanning	230 V~, 50-60 Hz
Nullastspanning	16 V
Bedrijfsspanning	12 V (bij 2 A)

Alleen voor toepassing  
in droge ruimtes



Beveiligingsklasse II apparaat



Gelieve niet met het Huisvuil  
mee te geven.



### Totaalaanzicht

#### Legenda (zie afbeelding)

- 1 Aansluitbus voor PROXXON-elektrische gereedschappen
- 2 LED-scherm
- 3 Draagbeugel voor elektrische gereedschappen
- 4 Opbergplaatsen voor inzetgereedschappen
- 5 Afstelknop (niet bij type NG 2/S)

### Veiligheidsaanwijzingen

#### Let op de volgende aspecten:

- Het voedingsapparaat alleen in droge ruimtes gebruiken en opbergen.
- Voedingsapparaat zodanig opbergen, dat kinderen er niet makkelijk bij kunnen.
- Tijdens het schoonmaken van het voedingsapparaat stekker uit stopcontact halen.
- Het is belangrijk dat de netkabel zich niet op de plaats bevindt waar gewerkt wordt.
- Netkabel regelmatig controleren: Ingeval van beschadiging mag de kabel alleen worden vervangen door een officiële reparatiedienst.
- Het voedingsapparaat mag alleen worden geopend door bevoegd personeel.
- Ingeval van uitschakeling door overbelasting meteen het aangesloten elektrisch gereedschap uitschakelen (gevaar bij ongecontroleerd aanlopen).
- Voedingsapparaat na gebruik uitschakelen.
- Voedingsapparaat niet voor doeleinden gebruiken waarvoor het apparaat niet geschikt is.
- Voedingsapparaat niet in de buurt van brandbare vloeistof of gas gebruiken.

### Ingebruikneming

1. Het is belangrijk dat voor het begin van de werkzaamheden de schakelaar van het aan te sluiten apparaat zich in de UIT-stand bevindt.

### **Attentie!**

**De overeenkomstige veiligheidsmaatregelen moeten worden genomen om te voorkomen, dat het apparaat nadat het is aangesloten ongecontroleerd aanloopt (bijv. door het apparaat veilig in de hand te houden)**

2. Netverbinding tot stand brengen. Rode LED-lamp **2** toont gebruiksgereedheid aan.
3. Elektrisch gereedschap aan het voedingsapparaat aansluiten. De polen van aansluitbus **1** kunnen niet worden verwisseld.
4. Na beëindiging van de werkzaamheden stekker uit het stopcontact halen.

### **Attentie!**

**Er mag niet langer dan 15 minuten onderbroken met een elektrisch gereedschap worden gewerkt. Ingeval van overbelasting schakelt de ingebouwde zekering automatisch uit. In dit geval voedingsapparaat uitschakelen (stekker uit het stopcontact halen). Na een afkoeltijd van ca. 3 tot 5 minuten kan het voedingsapparaat weer worden gebruikt. Voor verdere procedure zie punt 1-4.**

### **Toerentalregeling**

In het voedingsapparaat NG 2/E is een toerentalregeling ingebouwd die met knop **5** kan worden afgesteld. Naar links draaien tot aan de aanslag = laagste toerental. Naar rechts draaien tot aan de aanslag = hoogste toerental.

Mocht het aangesloten elektrisch gereedschap bij een laag toerental "stotteren", dan het toerental wat verhogen of het elektrisch gereedschap verzwaren: de thyristorbesturing werkt stabielere naarmate de stroomhoeveelheid toeneemt.

Voor het voedingsapparaat NG 2/E een elektrisch gereedschap gebruiken dat eveneens is voorzien van een thyristorbesturing. Het is noodzakelijk om het voedingsappa-

raat op de hoogste stand af te stellen en om het elektrisch gereedschap op het juiste toerental af te stellen.

### **Afval afvoeren:**

Voer het toestel niet via de huisafval af! Het toestel omvat grondstoffen die recyclebaar kunnen worden. Bij vragen hieromtrent richt u zich alstublieft aan uw plaatselijk afvalbedrijf of aan andere passende gemeentelijke voorzieningen.

### **EG-conformiteitsverklaring**

Naam en adres van de fabrikant:  
PROXXON S.A.  
6-10, Härebierg  
L-6868 Wecker

Productaanduiding: Voedingsapparaat  
NG 2/S en NG 2/E  
Artikelnr.: 28706 (NG2/S)  
28707 (NG2/E)

Wij verklaren alleen verantwoordelijk te zijn dat dit product met de volgende richtlijnen en normatieve documenten overeenstemt:

**EU-laagspannings-richtlijn** 2006/95/EG

**EU-EMC-richtlijn** 2004/108/EG

Datum: 25.11.2013



Dipl.-Ing. Jörg Wagner

PROXXON S.A.  
Ressort toestelveiligheid

**DK** Oversættelse af den originale  
brugsanvisning  
**PROXXON - NETDEL NG 2/S  
OG NG 2/E**

### Beskrivelse af apparatet

Netdelene NG 2/S og NG 2/E tjener til sikker strømforsyning af alle PROXXON-apparater med 12 volts spænding (jævnstrøm). PROXXON-netdele er udviklet til at arbejde effektivt og konstrueret, så de nøje opfylder gældende sikkerhedsbestemmelser:

- Kompakt konstruktion, hus af Noryl (særligt varmebestandigt)
- Huller til isætning af indsatsværktøj, sammenklappelig aflæggebojle
- Elektronisk overbelastningsbeskyttelse (PTC)
- Thyristorstyret omdrejningstalsregulering (ikke på type NG 2/S)

### Tekniske data

Netspænding	230 V~, 50-60 Hz
Tomgangsspænding	16 V
Driftsspænding	12 V (ved 2 A)

Må kun benyttes i tørre rum



Beskyttelsesklasse II apparat



Apparatet må ikke bortskaffes i den daglige renovation!



### Totalbillede

#### Signaturforklaring (se billedet)

- 1 Tilslutningsstik til PROXXON-elektroværktøj
- 2 LED-driftsdisplay
- 3 Aflæggebojle til elektroværktøj
- 4 Opbevaringshuller til indsatsværktøj
- 5 Reguleringsknap (ikke på type NG 2/S)

### Sikkerhedsanvisninger

#### Bemærk for Deres egen sikkerheds skyld:

- Brug og opbevar kun netdelen i tørre rum.
- Netdelen opbevares sådan, at den ikke er tilgængelig for børn.
- Ved rengøring af netdelen aftrækkes netstikket.
- Der passes på, at netledningen ikke ligger i arbejdsområdet.
- Netledningen undersøges regelmæssigt: Hvis den er beskadiget, skal den udskiftes af en autoriseret servicevirksomhed.
- Netdelen må kun åbnes af autoriseret fagpersonale.
- Hvis netdelen afbrydes på grund af overbelastning, skal det tilsluttede elektroværktøj straks slukkes (fare ved ukontrolleret igangsættelse).
- Netdelen slukkes efter brug.
- Netdelen må ikke benyttes til formål, den ikke er bestemt til.
- Netdelen må ikke benyttes i nærheden af brændbare væsker eller gasser.

### Brug

1. Det sikres, at tænd-/sluk-kontakten på det elektroværktøj, der skal tilsluttes, befinder sig i sluk-stilling.



### **Bemærk!**

Der træffes passende sikkerhedsforanstaltninger for at undgå en ukontrolleret igangsættelse efter tilslutning af værktøjet (f.eks. holdes elektroværktøjet sikkert i hånden).

2. Etabler netforbindelsen. Den røde LED-lampe **2** viser driftsklar stand.
3. Elektroværktøjet tilsluttes til netdelen. Tilslutningsstikket **1** er polombytnings-sikkert.
4. Efter afslutning af arbejdet aftrækkes netstikket.

### **Bemærk!**

Uafbrudt arbejde med et elektroværktøj bør ikke vare længere end 15 minutter. Ved overbelastning slår den indbyggede sikring automatisk fra. I så tilfælde afbrydes netdelen (netstikket aftrækkes). Efter en afkølingstid på fra ca. 3 til 5 minutter er netdelen igen driftsklar. Videre fremgangsmåde se punkterne 1-4.

### **Omdrejningstalsregulering**

Netdelen NG 2/E giver mulighed for omdrejningstalsregulering. Hertil benyttes reguleringsknappen **5**. Drejning til anslag mod venstre = laveste omdrejningstal. Drejning til anslag mod højre = højeste omdrejningstal.

Hvis det tilsluttede elektroværktøj skulle "sætte ud" i det laveste område, skal omdrejningstallet enten forhøjes lidt eller elektroværktøjet belastes: Jo mere strøm der "løber", jo mere stabilt arbejder thyristorreguleringen.

Hvis De med netdel NG 2/E driver et elektroværktøj, der ligeledes er udstyret med thyristorregulering, er det nødvendigt at stille netdelens regulering på højeste trin og indstille det rigtige omdrejningstal på elektroværktøjet.

### **Bortskaffelse:**

Maskinen må ikke smides i husholdningsaffaldet! Maskinen indeholder råstoffer, der kan recycles. Hvis De har spørgsmål til dette emne, bedes De kontakte den lokale genbrugsstation eller andre relevante instanser.

### **EU-overensstemmelseserklæring**

Producentens navn og adresse:

PROXXON S.A.

6-10, Hårebierg

L-6868 Wecker

Produktnavn: Netdel NG 2/S  
og NG 2/E

Artikel nr.: 28706 (NG2/S)  
28707 (NG2/E)

Vi erklærer på eget ansvar, at dette produkt er i overensstemmelse med følgende direktiver og normative dokumenter:

**EU-lavspændings-**  
**direktiv** 2006/95/EF

**EMC-direktiv** 2004/108/EF

Dato: 25.11.2013



Dipl.-ing. Jörg Wagner

PROXXON S.A.  
Afdeling Apparatsikkerhed

**SE** Översättning av  
originalbruksanvisningen  
**PROXXON -  
NÄTAGGREGAT NG 2/S  
OCH NG 2/E**

### Beskrivning av aggregatet

Nätaggregaten NG 2/S och NG 2/E tjänar som säker strömförsörjning för alla PROXXON -apparater med 12 Volt-spänning (likström). PROXXON-nätaggregat är utvecklade för effektivt arbete och byggda helt i enlighet med VDE- säkerhetsföreskrifter:

- Kompakt byggsätt, hus av noryl (särskilt värmebeständigt)
- Hål för att förvara insatsverktyg, fällbar förvaringsbygel
- Elektroniskt överbelastningskydd (PTC)
- Thyristor-styrd varvtalsreglering (inte på typ NG 2/S)

### Tekniska data

Nätspänning	230 V~, 50-60 Hz
Tomgångsspänning	16 V
Driftsspänning	12 V (vid 2 A)

Får bara användas  
i torra utrymmen



Skyddsklass II apparat



Förbrukade och trasiga maskiner får  
inte slängas som avfall, utan de ska  
lämnas för återvinning.



### Totalvy

#### Förklaring (se bild)

- 1 Anslutning för PROXXON-elverktyg
- 2 LED-driftskontrollvisare
- 3 Förvaringsbygel för elverktyg
- 4 Förvaringshåll för insatsverktyg
- 5 Reglerknapp (inte på typ NG 2/S)

### Säkerhetsanvisningar

**läktag de följande anvisningarna för er egen säkerhet:**

- Använd och förvara nätaggregatet bara i torra utrymmen.
- Förvara nätaggregatet så att det är oåtkomligt för barn.
- Dra ur stickkontakten vid rengöring av nätaggregatet.
- Se till att nätkabeln inte ligger i arbetsområdet.
- Undersök nätkabeln regelbundet: om den är skadad måste den bytas ut av en auktoriserad servicerepresentant.
- Endast auktoriserad fackpersonal får öppna aggregatet.
- Om nätaggregatet kopplar ifrån vid överbelastning, stäng genast av det anslutna verktyget (fara vid okontrollerad start).
- Koppla ur nätaggregatet efter avslutat arbete.
- Använd inte nätaggregatet för ändamål som det inte är avsett för.
- Använd inte nätaggregatet i närheten av brännbara vätskor eller gaser.

### Idrifttagande

1. Se till att strömbrytaren på det elverktyg som skall kopplas in befinner sig i AV-läget.

### **Observera!**

**läkta de motsvarande säkerhetsföreskrifterna för att förhindra en okontrollerad start vid anslutning av verktyget. (Håll t.ex. verktyget säkert i handen).**

- Anslut till elnätet. Den röda LED-lampan **2** indikerar att aggregatet är driftsberett.
- Anslut elverktyget till nätaggregatet. Anslutning **1** är polsäkrad.
- Dra ur stickkontakten efter avslutat arbete.

### ***Observera!***

**Oavbrutet arbete med ett elverktyg bör inte överstiga 15 minuter. Vid överbelastning kopplar det inbyggda säkerhetsskyddet automatiskt ifrån. Koppla i så fall ur nätaggregatet (dra ur stickkontakten). Nätaggregatet är driftsberett igen efter en avsvlningsperiod på 3 till 5 minuter. För vidare anvisningar se punkt 1-4.**

### **Varvtalsreglering**

Nätaggregatet NG 2/E erbjuder möjlighet till varvtalsreglering. Detta görs med reglerknappen **5**. Vridning till vänster till anslag = lägsta varvtal. Vridning till höger till anslag = högsta varvtal.

Om det anslutna elverktyget "hackar" i det lägre varvtalsområdet, höj antingen varvtalet något eller belasta elverktyget: tyristor-regleringen arbetar stabilare ju större strömförbrukningen är.

Om ni driver ett elverktyg med nätaggregatet NG 2/E, som också har tyristorstyrd varvtalsreglering är det nödvändigt att ställa nätaggregatets varvtalsreglering på det högsta steget och ställa in det önskade varvtalet på elverktyget.

### **Avfallshantering:**

Kasta inte maskinen i hushållssoporna! Maskinen innehåller material som kan återvinnas. Vid frågor angående detta, var god vänd dig till ett lokalt återvinningsföretag eller renhållningen i din kommun.

## **EU-konformitetsförklaring**

Tillverkarens namn och adress:

PROXXON S.A.  
6-10, Härebiërg  
L-6868 Wecker

Produktbeteckning: Nätaggregat  
NG 2/S och NG 2/E  
Artikelnr: 28706 (NG2/S)  
28707 (NG2/E)

Vi förklarar på eget ansvar att denna produkt överensstämmer med följande riktlinjer och normgivande dokument:

**EU:s lågspänningsdirektiv** 2006/95/EG

**EU:s EMK-direktiv** 2004/108/EG

Datum: 25.11.2013



Dipl-ing Jörg Wagner

PROXXON S.A.  
Verksamhetsområdet maskinsäkerhet.

**CZ** Překlad návodu k použití  
**PROXXON -**  
**SÍŤOVÝ PŘÍSTROJ NG 2/S**  
**A NG 2/E**

### Popis přístroje

Síťové přístroje NG 2/S a NG 2/E jsou zdrojem bezpečného napájecího napětí pro všechny PROXXON - elektrické nástroje se stejnosměrným napětím 12 V. PROXXON - síťové přístroje jsou vyvinuty pro zajištění efektivní práce a konstruovány podle přísných požadavků bezpečnostních předpisů VDE:

- Kompaktní konstrukce, kryt přístroje z materiálu Noryl (obzvláště odolným proti působení tepla)
- Zdiřky pro připojení el. nářadí, sklopný odkládací držák
- Elektronická ochrana proti přetížení (PTC)
- Tyristorová regulace otáček (ne u typu NG 2/S)

### Technická data

Síťové napětí	230 V~, 50-60 Hz
Napětí běhu naprázdno	16 V
Provozní napětí	12 V (při 2 A)

Jen pro použití v suchých místnostech



Ochranná izolace přístroje třídy II



Pri likvidaci nevhazujte do domácího odpadu.



### Celkový pohled

#### Legenda (viz zobrazení)

- 1 Zdiřky pro připojení PROXXON- elektrického nářadí
- 2 LED dioda pro indikaci provozu
- 3 Odkládací držák pro elektrické nářadí
- 4 Odkládací otvory pro výměnné nástroje
- 5 Regulační knoflík (ne u typu NG 2/S)

### Bezpečnostní pokyny

#### Pro Vaši bezpečnost respektujte následující pokyny:

- Použití a skladování síťového přístroje pouze v suchých prostorách.
- Síťový přístroj uložit na místech nedostupných dětem.
- Při čištění síťového přístroje vytáhnout vidlici kabelu ze sítě.
- Dbát na to, aby přívodní síťový kabel nebyl veden přes pracovní prostor.
- Síťový kabel pravidelně kontrolovat. V případě poškození musí výměnu kabelu provést autorizovaná servisní dílna.
- Síťový přístroj může otevřít pouze autorizovaný odborný pracovník.
- Dojde-li následkem přetížení k vypnutí síťového přístroje, nutno okamžitě vypnout připojené elektrické nářadí (nebezpečí samovolného zapnutí)
- Síťový přístroj po ukončení práce vypnout.
- Síťový přístroj nepoužívat na práce, na které není určen.
- Síťový přístroj nepoužívat v blízkosti lehkých zápalných kapalin nebo plynů.

### Uvedení do provozu

1. Před připojením elektrického nářadí zajistit, aby se vypínač předmětného nářadí nacházel ve vypnuté poloze.

### Pozor!

**Před připojením nářadí na zdroj proudu učinit všechna bezpečnostní opatření, aby po připojení nedošlo k nekontrolovanému spuštění nářadí (např. elektrické nářadí pevně držet nebo upevnit).**

- Síťový přístroj zapojit na elektrickou síť. Červená LED-dioda 2 indikuje připravenost k provozu.
- Elektrické nářadí připojit na síťový přístroj. Zdířky pro připojení 1 jsou konstruovány tak, aby nedošlo k přepólování.
- Po ukončení prací vytáhnout vidlici kabelu ze sítě.

### Pozor!

**Elektrické nářadí nepoužívat bez přerušení práce déle než 15 minut. Při pretížení dochází k automatickému vypnutí zabudované pojistky. V tomto případě nutno vypnout síťový přístroj (kabel vytáhnout ze sítě). Po ochlazení - cca. 3 až 5 minut je síťový přístroj opět provozuschopný. Další postup viz body 1-4.**

### Regulace otáček

Síťovým přístrojem NG 2/E je možno regulovat otáčky. K tomu slouží regulační knoflík 5. Točením doleva až na doraz = nejnižší otáčky. Točením doprava až na doraz = nejvyšší otáčky.

Pracuje-li zapnuté elektrické nářadí ve spodním rozsahu otáček nepravidelně, nutno poněkud zvýšit otáčky nebo elektrické nářadí zatížit: Tyristorová regulace pracuje stabilněji při vyšším odběru proudu.

Používáte-li síťový přístroj NG 2/E k napájení elektrického nářadí, které je rovněž vybaveno tyristorovou regulací, nutno nastavit regulátor síťového přístroje na nejvyšší stupeň a regulaci otáček provádět regulátorem na elektrickém nářadí.

### Likvidace:

Prosím nevyhazujte přístroj do domovního odpadu! Přístroj obsahuje hodnotné látky, které mohou být recyklovány. Pokud budete mít dotazy, obraťte se prosím na místní podnik pro likvidaci odpadu nebo jiné podobné místní zařízení.

## Prohlášení o shodě pro ES

Název a adresa výrobce:

PROXXON S.A.  
6-10, Härebiërg  
L-6868 Wecker

Označení výrobku: Síťový příprístroj  
NG 2/S a  
NG 2/E  
položky: 28706 (NG2/S)  
28707 (NG2/E)

Na vlastní odpovědnost prohlašujeme, že tento výrobek vyhovuje následujícím směrnici a normativním předpisům:

**směrnice EU Elektrická zařízení nízkého napětí 2006/95/ES**

**směrnice EU Elektromagnetická kompatibilita 2004/108/ES**

Datum: 25.11.2013



Dipl.-Ing. Jörg Wagner

PROXXON S.A.  
Obchodní oblast bezpečnost strojů

**TR** Orijinal işletim kılavuzunun  
çevirisi  
**PROXXON - ADAPTÖR NG 2/S  
VE NG 2/E**

### Cihazın tanımı

NG 2/S ve NG 2/E adaptörleri tüm PROXXON-cihazlarının garantili olarak 12 Volt-gerilim ile beslenmelerini sağlarlar. (doğru akım). PROXXON-adaptörleri verimli çalışmalar için geliştirilmişlerdir ve VDE emniyet kurallarına harfiyen uygun olarak imal edilmişlerdir:

- Yapısı yekparedir ve gövdesi noril 'den oluşturulmuştur (bilhassa ısıya karşı mukavim)
- Takılabilir takımların yerleştirilmeleri için yuvalar, katlanabilir takım asma askısı
- Elektronik aşırı yük koruyucusu (PTC)
- Tristör-kumandalı devir ayarı (NG 2/S Tipi dışındakiler)

### Teknik değerler

Şebeke gerilimi	230 V~, 50-60 Hz
Boştaki çıkış gerilimi	16 V
Yükteki gerilimi	12 V (2 A 'de)

Sırf kuru odalarda  
kullanım için



Korumasınıf II cihazı



Makina'nın geri dönüşümünü  
ev artıkları üzerinden yapmayın



### Genel görünüşü

#### İşaretlerin açıklaması (şekle bakın)

- 1 PROXXON-elektrikli takımları için bağlantı jeki
- 2 LED-işletim göstergesi
- 3 Elektro takımları koyma askısı
- 4 Takılabilir takımlar için muhafaza yuvaları
- 5 Ayar potansiyometresi (Typ NG 2/S Tipi dışındakiler)

### Güvenlik açıklamaları

#### Kendi güvenliğinizi için riayet edin:

- Regülatörün kullanımında ve saklanmasında sadece kuru mekanları seçin.
- Regülatörü çocukların ulaşamayacakları yerlerde muhafaza edin.
- Regülatörü temizlerken fişini çekin.
- Çalışırken şebeke kablosunun çalışma ortamında bulunmamasına dikkat edin.
- Şebeke kablosunu belirli aralıklar ile kontrol edin: Eğer kablo hasarlı ise, sadece yetkili servisler tarafından değiştirilmek zorundadır.
- Regülatörün içinin açılmasında sadece yetkili eğitilmiş personele müsaade edilmiştir.
- Aşırı akım çekimlerinde adaptör kendini devre dışı bırakırsa, adaptöre takılı bulunan elektrikli takımları hemen kapatın (kontROLSÜZ olarak ilk çalışmadaki tehlike).
- Adaptörü her kullanımdan sonra kapatın.
- Adaptör amacı dışında kullanımlar için düşünülmemiştir.
- Adaptörü parlayıcı sıvılar veya gazların bulunduğu ortamlarda kullanmayın.

### Çalıştırılması

1. Adaptöre takılı bulunan elektrikli takımın açma düğmesinin Kapalı-konumunda olduğundan emin olun.

### **Dikkat!**

**Takılı olan takımın kontrolsüz bir şekilde çalışmasını önleyebilmek için gerekli emniyet tedbirlerine baş vurulmalıdır (mesela elektrikli takımı elinizde sıkı sıkıya tutun)**

2. Şebeke gerilimine fişi takın. Yanan kırmızı LED-lambası 2 çalışmaya hazır olduğunu göstermektedir.
3. Elektrikli takımı adaptöre takın. Bağlantı jakı 1 kutupların karıştırılmalarına karşı güvenlidir.
4. Çalışma bittikten sonra cihazın fişini çekin.

### **Dikkat!**

**Bir elektrikli takım ile sürekli olarak çalışma 15 dakika ile sınırlanmıştır. Aşırı yüklenmede cihaz içine takılı olan sigorta otomatik olarak devreyi keser. Bu durumda adaptörü kapatın (fişini çekin). Takriben 3 ile 5 dakika kadar bir soğuma süresinden sonra adaptörü tekrar çalıştırın. Diğer işlemler için 1-4 maddelerine bakın.**

### **Devir ayarlaması**

Adaptör NG 2/E devir ayar imkanını sağlamaktadır. Bunun için de ayar potansiyometresi 5 yardımcı olmaktadır. Dayamaya kadar sola doğru çevrildiğinde = en düşük devir. Dayamaya kadar sağa doğru çevrildiğinde = en yüksek devir.

Eğer elektrikli takım alt sınırdaki "sarsılırsa", ya devir biraz yüksek veya elektrikli takım fazla yüklenmiştir: ne kadar fazla akım "çekerse" tristör-ayar o kadar stabil çalışır.

Eğer bir elektrikli takımı keza tristör-ayar ile donatılmış bir NG 2/E adaptörü ile çalıştırıyorsanız, regülatörün ayarını en üst kademeye ayarlamalı ve elektrikli aleti de en uygun devre getirmelidir.

### **Cihazın ortadan kaldırılması (Atılması):**

Lütfen cihazı normal çöp içine atmayınız! Cihaz içerisinde geri dönüşümü mümkün parçalar vardır. Bu konuyla ilgili sorularınızı lütfen çöp toplama kurululufluna veya diğer belediye kurumlarına yöneltebilirsiniz.

### **AT Uygunluk Belgesi**

Üreticinin adı ve adresi:

PROXXON S.A.  
6-10, Härebiërg  
L-6868 Wecker

Ürün adı : Adaptör NG 2/S ve NG 2/E  
Ürün No. : 28706 (NG2/S)  
28707 (NG2/E)

İşbu belgeyle, münferiden sorumlu olarak, bu ürünün aşağıdaki direktiflere ve normlara uygun olduğunu beyan ederiz:

**AB Düşük Gerilim  
Direktifi**

**2006/95/AT**

**AB EMU Direktifi**

**2004/108/AT**

Tarih : 25.11.2013



Müh. Jörg Wagner

PROXXON S.A.  
Cihaz güvenliği bölümü

**PL** Tłumaczenie oryginalnej  
instrukcji obsługi  
Zasilacze PROXXON NG 2/S  
i NG 2/E

## Opis urządzenia

Zasilacze NG 2/S i NG 2/E przeznaczone są do bezpiecznego zasilania wszystkich urządzeń PROXXON pracujących przy napięciu 12 V (prąd stały).

Zasilacze PROXXON zapewniają wydajną pracę i zostały skonstruowane ściśle w oparciu o właściwe normy i przepisy bezpieczeństwa:

- kompaktowa konstrukcja, obudowa z norylu (wyjątkowo odporna na wysoką temperaturę)
- otwory na narzędzia robocze, składany uchwyt do przechowywania
- elektroniczne zabezpieczenie przeciwprzeciążeniowe (PTC)
- tyrystorowa regulacja obrotów (nie dotyczy typu NG 2/S)

## Dane techniczne

Napięcie sieci:	230 V~, 50-60 Hz
Napięcie jałowe:	16 V
Napięcie robocze:	12 V (przy 2 A)

Można stosować tylko w suchych pomieszczeniach



Urządzenie klasy ochrony II



Nie wyrzucać zużytego urządzenia do odpadów pochodzących z gospodarstw domowych!



## Legenda (patrz rysunek):

1. Gniazdo do podłączenia elektronarzędzi PROXXON
2. Wskaźnik LED pracy
3. Uchwyt do przechowywania elektronarzędzi
4. Otwory do przechowywania narzędzi roboczych
5. Pokrętko regulacyjne (nie dotyczy typu NG 2/S)

## Zasady bezpieczeństwa

**W celu zachowania bezpieczeństwa należy przestrzegać następujących zasad:**

- Zasilacz użytkować i przechowywać wyłącznie w suchych pomieszczeniach.
- Zasilacz przechowywać w miejscu niedostępnym dla dzieci.
- Przed rozpoczęciem czyszczenia zasilacza odłączyć wtyczkę sieciową.
- Zwrócić uwagę, aby kabel sieciowy nie znajdował się w obszarze roboczym.
- Regularnie kontrolować kabel sieciowy: w razie uszkodzenia należy zlecić wymianę w autoryzowanym serwisie.
- Zasilacz może otworzyć wyłączanie autoryzowany personel specjalistyczny.
- Jeśli zasilacz wyłącza się na skutek przeciążenia, niezwłocznie wyłączyć podłączone elektronarzędzie (niebezpieczeństwo w razie przypadkowego uruchomienia narzędzia).
- Po zakończeniu pracy wyłączyć zasilacz.
- Nie wykorzystywać urządzenia do celów, do których nie zostało przewidziane.
- Nie eksploatować urządzenia w pobliżu palnych cieczy lub gazów.

## Uruchamianie

### Uwaga!

Zastosować odpowiednie środki bezpieczeństwa, aby zapobiec przypadkowemu uruchomieniu po podłączeniu narzędzia – sprawdzić na przykład, czy jest wyłączone. Trzymać urządzenie robocze pewnie w dłoni.



1. Upewnić się, że wyłącznik podłączonego elektronarzędzia znajduje się w położeniu WYŁ.
2. Podłączyć urządzenie do źródła zasilania. Czerwona dioda LED 2 sygnalizuje gotowość do pracy.
3. Podłączyć elektronarzędzie do zasilacza. Gniazdo 1 jest zabezpieczone przed zamianą biegunów.
4. Po zakończeniu pracy odłączyć wtyczkę sieciową.

### Uwaga!

**Praca ciągła z elektronarzędziem nie może trwać dłużej niż 15 minut. W razie przeciążenia automatycznie zadziała wbudowany bezpiecznik. W takiej sytuacji wyłączyć zasilacz (odłączyć wtyczkę sieciową). Po schłodzeniu urządzenia trwającym od ok. 3 do 5 minut zasilacz jest znów gotowy do pracy.**

Zasilacz NG 2/E posiada funkcję regulacji obrotów. Służy do tego pokrętko regulacyjne 5. Obrót do oporu w lewo = najniższa liczba obrotów. Obrót do oporu w prawo = najwyższa liczba obrotów.

Jeśli podłączone elektronarzędzie będzie niestabilnie pracować w dolnym zakresie obrotów, zwiększyć prędkość obrotową lub obciążyć elektronarzędzie: regulator tyrystorowy pracuje stabilniej przy większym natężeniu prądu. Jeśli zasilacz NG 2/E będzie podłączony do elektronarzędzia, które również wyposażone jest w regulator tyrystorowy, konieczne jest ustawienie regulatora zasilacza na najwyższy poziom i ustawienie obrotów za pomocą elektronarzędzia.

### Usuwanie:

Nie wyrzucać zużytego urządzenia do śmieci domowych! Urządzenie zawiera materiały, które nadają się do recyklingu. W razie pytań należy zwrócić się do lokalnego przedsiębiorstwa usuwania odpadów lub do innego odpowiedniego organu komunalnego.

## Deklaracja zgodności WE

Nazwa i adres producenta:

PROXXON S.A.  
6-10, Härebieryg  
L-6868 Wecker

Nazwa produktu:	Zasilacz NG2/S, zasilacz NG 2/E
Nr art.:	28706 (NG2/S) 28707 (NG2/E)

Oświadczamy z całą odpowiedzialnością, że produkt jest zgodny z następującymi dyrektywami i dokumentami normatywnymi:

**Dyrektywa niskonapięciowa  
WE 2006/95/WE**

**Dyrektywa EMC 2004/108/WE**

Data: 25.11.2013



Dipl.-Ing. Jörg Wagner  
PROXXON S.A.

**RU** Перевод оригинального руководства по эксплуатации Блоки питания NG 2/S и NG 2/E компании PROXXON

### Описание устройства

Блоки питания NG 2/S и NG 2/E предназначены для безопасного электропитания напряжением 12 вольт (постоянного тока) всех устройств компании PROXXON.

Блоки питания компании PROXXON разработаны для эффективной работы и изготовлены строго в соответствии с основными нормами и требованиями безопасности:

- Компактная конструкция, корпус из норила (высокая термостойкость)
- Отверстия для установки вставных инструментов, откидной кронштейн для хранения
- Электронное устройство защиты от перегрузки (PTC)
- Регулирование частоты вращения с тиристорным управлением (кроме типа NG 2/S)

### Технические данные

Напряжение сети:	230 В~, 50-60 Гц
Напряжение в режиме холостого хода:	16 В
Рабочее напряжение:	12 В (при 2 А)

Только для эксплуатации в сухих помещениях.



Класс защиты: устройство класса II



Не допускается утилизировать устройство вместе с бытовыми отходами!



### Обозначения (см. рисунок):

1. Гнездо для подключения электроинструментов компании PROXXON
2. Рабочая индикация светодиодами
3. Кронштейн для хранения электроинструментов
4. Отверстия для хранения электроинструментов
5. Ручка регулировки (кроме типа NG 2/S)

### Указания по безопасности

**Для Вашей безопасности необходимо соблюдать следующее:**

- Использовать и хранить блок питания только в сухих помещениях.
- Хранить блок питания в недоступном для детей месте.
- При очистке блока питания вынимать сетевой штепсель.
- Не допускать нахождения сетевого кабеля в рабочей зоне.
- Регулярно проверять сетевую кабель: если кабель поврежден, он должен быть заменен ответственной сервисной службой.
- Открывание блока питания разрешается только ответственному квалифицированному персоналу.
- Если блок питания отключается вследствие перегрузки, необходимо незамедлительно отключить подключенный электроинструмент (опасность вследствие непреднамеренного пуска).
- Выключать блок питания после завершения работы.
- Не использовать блок питания в целях, для которых он не предназначен.
- Не использовать блок питания вблизи горючих жидкостей или газов.

### Пуск в эксплуатацию

#### **Внимание!**

Просьба принимать соответствующие меры безопасности для предотвращения непреднамеренного пуска после подключения электроинструмента, например,

**проверять, что инструмент выключен.  
Надежно удерживать в руках рабочее устройство.**

1. Проверить, что двухпозиционный выключатель подключаемого электроинструмента находится в положении ВЫКЛ.
2. Обеспечить соединение с сетью электропитания. Красный светодиод 2 сигнализирует о готовности к работе.
3. Подключить электроинструмент к блоку питания. Гнездо для подключения 1 защищено от обратной полярности.
4. После завершения работы вынуть сетевой штепсель.

### **Внимание!**

**Продолжительность непрерывной работы с электроинструментом не должна превышать 15 минут. При перегрузке встроенный предохранитель автоматически отключается. В этом случае блок питания необходимо выключить (вынуть сетевой штепсель). По истечении времени охлаждения приблизительно от 3 до 5 минут блок питания снова готов к работе.**

В блоке питания NG 2/E предусмотрена возможность регулирования частоты вращения. Для этого предназначена ручка регулировки 5. Поворотом влево до упора устанавливается минимальная частота вращения. Поворотом вправо до упора устанавливается максимальная частота вращения. Если подключенный электроинструмент начинает "работать с перебоями" в нижнем диапазоне, необходимо либо немного повысить частоту вращения, либо нагрузить электроинструмент. Чем выше проходящий ток, тем стабильнее работает тиристорное регулирование. При работе электроинструментом с блоком питания NG 2/E, оснащенным также тиристорным регулированием, требуется установить регулирование блока питания на максимальную ступень и настроить на электроинструменте необходимую частоту вращения.

### **Утилизация**

Не утилизируйте машинку вместе с бытовым мусором! Устройство содержит материалы, подлежащие вторичной переработке. За дополнительными сведениями обращайтесь на местные предприятия, занимающиеся утилизацией отходов, или в коммунальные службы соответствующего профиля.

### **Декларация о соответствии требованиям ЕС**

Наименование и адрес изготовителя:

PROXXON S.A.  
6-10, Hårebjerg  
L-6868 Wecker

Наименование изделия:

Блок питания NG2/S,  
блок питания NG 2/E

Артикул №: 28706 (NG2/S)  
28707 (NG2/E)

Настоящим мы со всей ответственностью заявляем, что данное изделие соответствует требованиям следующих директив и нормативных документов:

**Директива ЕС по низковольтному  
оборудованию 2006/95 EG**

**Директива ЕС об  
электромагнитной совместимости  
2004/108/EG**

Дата: 25.11.2013



Дипл. инж. Йорг Вагнер

PROXXON S.A.



# PROXXON

## **DK Service henvising**

Alle produkter fra PROXXON kontrolleres omhyggeligt efter produktionen. Hvis der alligevel skulle være en defekt, så kontakt den forhandler, hvor du har købt produktet. Det er kun ham, der er ansvarlig for afviklingen af den lovmæssige reklamationsret, som udelukkende gælder for materiale- og produktionsfejl.

Forkert brug som f.eks. overbelastning, beskadigelse på grund af udefra kommende påvirkninger og normal slitage hører ikke ind under reklamationsretten.

Du kan finde yderligere oplysninger om "Service og reservedele" å [www.proxxon.com](http://www.proxxon.com).

## **SE Service-Garanti**

Alla PROXXON-produkter genomgår noggranna kontroller efter tillverkningen. Om det ändå skulle inträffa någon defekt ska ni kontakta återförsäljaren som ni köpte produkten av. Det är endast återförsäljaren som är tillgänglig för hantering av garantianspråk, som uteslutande rör material- och tillverkningsfel.

Felaktig användning som t.ex. överbelastning, skador på grund av yttre påverkan och normalt slitage utesluts från garantin.

Ytterligare information gällande "Service och reservdelar" finns på [www.proxxon.com](http://www.proxxon.com).

## **CZ Servisní upozornění**

Všechny výrobky PROXXON se po výrobě pečlivě kontrolují. Pokud přesto dojde k závadě, obraťte se prosím na prodejce, u kterého jste výrobek koupili. Jen tento prodejce může vyřídit veškeré zákonné nároky vyplývající ze záruky, které se vztahují pouze na materiálové a výrobní vady.

Záruka se nevztahuje na závady způsobené nesprávným používáním, např. přetížením, poškození cizím vlivem nebo normálním opotřebením.

Další informace k tématu „Servis a náhradní díly“ najdete na adrese [www.proxxon.com](http://www.proxxon.com).

## **TR Satış Sonrası Hizmet Bilgisi**

Tüm PROXXON ürünleri üretimden sonra özenle test edilir. Buna rağmen bir arıza meydana gelirse, lütfen ürünü satın aldığınız satış temsilcisine başvurunuz. Sadece o yalnızca malzeme ve üretici hatalarıyla ilişkili yasal garanti taleplerinin işleme alınmasından sorumludur.

Aşırı yüklenme, yabancı etkisiyle hasar ve normal aşınma gibi uygunsuz kullanım garanti kapsamına dahil değildir. „Servis ve yedek parçalar“ konusuyla ilgili açıklamaları [www.proxxon.com](http://www.proxxon.com) sayfasından bulabilirsiniz.

## **PL Wskazówki dotyczące serwisu**

Wszystkie produkty firmy PROXXON są poddawane starannej kontroli fabrycznej. Jeżeli jednak mimo wszystko wystąpią defekty, prosimy o kontakt ze sprzedawcą produktu. Tylko on jest odpowiedzialny za realizację wszystkich ustawowych uprawnień gwarancyjnych, wynikających wyłącznie z wad materiałowych i produkcyjnych.

Nieprawidłowe użycie, np. przeciążenie, uszkodzenie przez wpływy obce oraz normalne zużycie nie są objęte gwarancją.

Więcej informacji na temat „Serwisu oraz części zamiennych” można znaleźć pod adresem [www.proxxon.com](http://www.proxxon.com).

## **RU Сервисное обслуживание**

Все изделия компании PROXXON после изготовления проходят тщательный контроль. Если все же обнаружится дефект, обратитесь к Продавцу, у которого приобретено изделие. Именно он отвечает по всем предусматриваемым законом претензиям по гарантийным обязательствам, касающимся исключительно дефектов материалов и изготовления.

Гарантия не распространяется на ненадлежащее применение, такое, например, как перегрузка, повреждение вследствие постороннего воздействия, а также естественный износ.

Дополнительные указания по теме "Сервисное обслуживание и запчасти" см. На сайте [www.proxxon.com](http://www.proxxon.com).

# PROXXON

## **DE Service-Hinweis**

Alle PROXXON-Produkte werden nach der Produktion sorgfältig geprüft. Sollte dennoch ein Defekt auftreten, wenden Sie sich bitte an den Händler, von dem Sie das Produkt gekauft haben. Nur dieser ist für die Abwicklung aller gesetzlicher Gewährleistungsansprüche zuständig, die sich ausschließlich auf Material- und Herstellerfehler beziehen.

Unsachgemäße Anwendung wie z.B. Überlastung, Beschädigung durch Fremdeinwirkung und normaler Verschleiß sind von der Gewährleistung ausgeschlossen. Weitere Hinweise zum Thema „Service und Ersatzteilwesen“ finden Sie auf [www.proxxon.com](http://www.proxxon.com).

## **GB Service note**

All PROXXON products are thoroughly inspected after production. Should a defect occur nevertheless, please contact the dealer from whom you purchased the product. Only the dealer is responsible for handling all legal warranty claims which refer exclusively to material and manufacturer error.

Improper use, such as capacity overload, damage due to outside influences and normal wear are excluded from the warranty.

You will find further notes regarding "Service and Spare Parts Management" at [www.proxxon.com](http://www.proxxon.com).

## **FR Instruction en cas de réclamation**

Tous les produits PROXXON font l'objet d'un contrôle soigneux à l'issue de leur fabrication. Si toutefois un défaut devait apparaître, veuillez contacter le revendeur chez qui vous avez acheté le produit. Il est seul habilité à gérer la procédure de traitement de toutes les prétentions légales en matière de dommages et intérêts relevant exclusivement des défauts de matériaux ou de fabrication.

Toute utilisation non conforme, comme la surcharge ou les dommages provoqués par exercice d'une contrainte extérieure, ainsi que l'usure normale, sont exclus de la garantie.

Vous trouverez de plus amples informations concernant le « Service après-vente et les pièces détachées », à l'adresse [www.proxxon.com](http://www.proxxon.com).

## **IT Avvertenze per l'assistenza**

Dopo la produzione tutti i prodotti PROXXON vengono sottoposti ad un controllo accurato. Qualora si dovesse comunque verificare un difetto, si prega di rivolgersi al proprio rivenditore dal quale si è acquistato il prodotto. Solo questo è autorizzato a rispondere dei diritti di garanzia previsti dalla legge che si riferiscono esclusivamente a difetti di materiale ed errori del produttore.

È escluso dalla garanzia qualsiasi utilizzo improprio quale ad es. un sovraccarico, un danneggiamento per effetti esterni e la normale usura.

Ulteriori avvertenze sul tema „Assistenza e pezzi di ricambio“ sono disponibili all'indirizzo [www.proxxon.com](http://www.proxxon.com).

## **ES Garantías y Reparaciones**

Todos los productos PROXXON se verifican cuidadosamente tras la producción. Si a pesar de ello presentara algún defecto, diríjase por favor al distribuidor dónde haya adquirido el producto. Solo éste, es responsable de la gestión de todos los derechos legales de garantía que se refieren exclusivamente a fallos de material y de fabricación.

El uso indebido como p.ej. sobrecarga, daños por acciones externas y desgaste normal están excluidos de la garantía.

Encontrará más información sobre "Servicio técnico y gestión de repuestos" en [www.proxxon.com](http://www.proxxon.com).

## **NL Voor service**

Alle PROXXON-producten worden na de productie zorgvuldig getest. Mocht er toch een defect optreden, dan kunt u contact opnemen met de leverancier van wie u het product hebt gekocht. Alleen de leverancier is voor de afwikkeling van alle wettelijke garantieclaims die uitsluitend materiële of fabricagefouten betreffen, verantwoordelijk.

Ondeskundig gebruik zoals overbelasting, beschadiging door inwerking van vreemde stoffen en normale slijtage zijn uitgesloten van de garantie.

Verdere aanwijzingen over het thema "Service en reserveonderdelen" vindt u op [www.proxxon.com](http://www.proxxon.com).