

PeakTech®

Unser Wert ist messbar...



PeakTech® 6080 A

**Bedienungsanleitung / operation
manual**

DC Labornetzgerät / Power Supply

1. Sicherheitshinweise zum Betrieb des Gerätes

Dieses Gerät erfüllt die EU-Bestimmungen 2014/30/EU (elektromagnetische Kompatibilität) und 2014/35/EU (Niederspannung) entsprechend der Festlegung im Nachtrag 2014/32/EU (CE-Zeichen).

Zur Betriebssicherheit des Gerätes und zur Vermeidung von schweren Verletzungen durch Strom- oder Spannungsüberschläge bzw. Kurzschlüsse sind nachfolgend aufgeführte Sicherheitshinweise zum Betrieb des Gerätes unbedingt zu beachten.

Schäden, die durch Nichtbeachtung dieser Hinweise entstehen, sind von Ansprüchen jeglicher Art ausgeschlossen.

Lesen Sie diese Bedienungsanleitung sorgfältig durch und machen sie auch nachfolgenden Anwender zugänglich.

- * Schutzklasse I Geräte nur an geerdete Steckdosen (Schutzkontakt) anschließen, um die Schutzklasse zu erhalten.
- * Das Gerät muss so aufgestellt werden, dass der Netzstecker leicht aus der Steckdose entfernt werden kann.
- * Nehmen Sie das Gerät nie in Betrieb, wenn es nicht völlig geschlossen ist.
- * Gerät, Prüflleitungen und sonstiges Zubehör vor Inbetriebnahme auf eventuelle Schäden bzw. blanke oder geknickte Kabel und Drähte überprüfen. Im Zweifelsfalle keine Arbeiten vornehmen.
- * Warnhinweise am Gerät unbedingt beachten.
- * Dieses Gerät wird passiv über einen rückseitigen Kühlkörper gekühlt, welcher sehr heiß werden kann. Lassen Sie das Gerät nach Nutzung abkühlen, bevor Sie den Kühlkörper anfassen.
- * Verdecken Sie niemals die Ventilationsöffnungen oder den Kühlkörper um einen Hitzestau zu vermeiden.
- * Gerät keinen extremen Temperaturen, direkter Sonneneinstrahlung, extremer Luftfeuchtigkeit oder Nässe aussetzen.
- * Starke Erschütterung und Fallschäden unbedingt vermeiden.
- * Vor Aufnahme des Betriebes sollte das Gerät auf die Umgebungstemperatur stabilisiert sein (wichtig beim Transport von kalten in warme Räume und umgekehrt)
- * Säubern Sie das Gehäuse mit einem feuchten Stofftuch und einem milden Reinigungsmittel. Benutzen Sie keine ätzenden Scheuermittel.
- * Dieses Gerät ist ausschließlich für Innenanwendungen geeignet.
- * Vermeiden Sie jegliche Nähe zu explosiven und entflammaren Stoffen.
- * Öffnen des Gerätes und Wartungs- und Reparaturarbeiten dürfen nur von qualifizierten Service-Technikern durchgeführt werden.
- * Keine technischen Veränderungen am Gerät vornehmen.
- * Rückspannungen in das Netzgerät sollten vermieden werden - nicht zum Laden von Batterien und Akkus oder zum Betrieb von nachlaufenden, induktiven Lasten verwenden.
- * **-Elektronische Geräte nur unter Aufsicht von Fachpersonal betreiben-**

Reinigung des Gerätes

Vor dem Reinigen des Gerätes Netzstecker aus der Steckdose ziehen.

Gerät nur mit einem feuchten, fusselfreien Tuch reinigen. Nur handelsübliche Spülmittel verwenden. Beim Reinigen unbedingt darauf achten, dass keine Flüssigkeit in das Innere des Gerätes gelangt. Dies könnte zu einem Kurzschluss und zur Zerstörung des Gerätes führen.

2. Einführung

Bei unserem PeakTech 6080 A Labornetzgerät handelt es sich um ein linear-geregeltes Netzteil mit Sicherheits-Trenntransformator nach EN-61558. Die (primärseitige) Netz-Eingangsspannung ist durch diesen Transformator galvanisch von der (sekundärseitigen) DC-Ausgangsspannung getrennt, welche keinen Bezug zum Erdpotential hat.

Dieses Modell hat eine maximale Ausgangsspannung von 15 V DC und gibt eine sogenannte SELV Schutzkleinspannung aus.

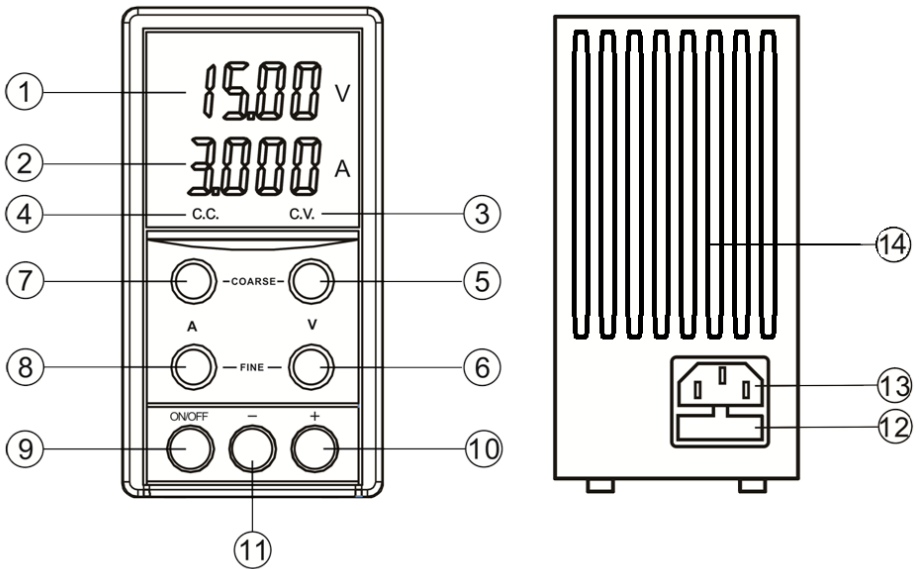
Das Metallgehäuse ist geerdet und entspricht der Schutzklasse I, wobei die Ausgangsseitige Spannung durch die galvanische Trennung einer Schutzklasse III Umgebung entspricht.

Dieses Gerät wird passiv gekühlt und verfügt daher über einen externen Kühlkörper auf der Geräterückseite.

3. Technische Daten

Spannungsversorgung	104~127V AC (60Hz), 207~253V AC (50Hz)	
Ausgangsspannung	0 - 15 V DC	
Ausgangsstrom	0- 3 A DC	
Interner Transformator	Ringkerntransformator als Sicherheitstransformator	
Netzstabilität (0-100% Last)	CV \leq 0.01%+1mV	CC \leq 0.2%+1mA
Laststabilität (0-100% Last)	CV \leq 0.01%+3mV	CC \leq 0.2%+3mA
Restwelligkeit (0-100% Last)	CV \leq 0.5mVr.m.s	CC \leq 3mAr.m.s
Überlastschutz	Strombegrenzerschaltung und kurzschlussfest	
Genauigkeit		
Spannungsanzeige	\pm 0,5% +5 Stellen	
Stromanzeige	\pm 0,5% +5 Stellen	
Abmessungen (B x H x T)	80 x 160 x 225 mm	
Gewicht	Ca. 2 kg	
Zubehör	Netzkabel und Bedienungsanleitung	
Umgebungstemperatur	0 ... 40°C	
Umgebungsluftfeuchte	< 90% R.H.	

4. Anzeigen und Bedienelemente an der Vorderseite des Gerätes



- (1) Spannungsanzeige
- (2) Stromanzeige
- (3) Kontantspannung (C.V. –Constant Voltage) Anzeige
- (4) Kontantstrom (C.C. –Constant Current) Anzeige
- (5) Grob-Regler für Ausgangsspannung
- (6) Fein-Regler für Ausgangsspannung
- (7) Grob-Regler für Strombegrenzung
- (8) Fein-Regler für Strombegrenzung
- (9) Ein-Ausschalter
- (10) Plus- Ausgangsbuchse
- (11) Minus- Ausgangsbuchse
- (12) Gerätesicherung
- (13) Anschluss für Netzstecker
- (14) Passiver Kühlkörper

5. Betrieb des Gerätes

1. Schalten Sie das Gerät mit dem Hauptschalter (9) ein
2. Stellen Sie die gewünschte Ausgangsspannung grob mit dem Drehregler (5) ein und führen Feineinstellungen mit dem Drehregler (6) durch, bis Sie die gewünschte Ausgangsspannung in der Anzeige (1) sehen
3. Haben Sie eine gegen Überstrom empfindliche Last, schließen Sie die Ausgänge (10+11) kurz und stellen die Strombegrenzung vor dem Anschließen der Last auf den gewünschten Wert ein
4. Lesen Sie den Stromwert in der Digitalanzeige (2) ab und den Spannungswert in der Digitalanzeige (1).
5. Überschreitet der benötigte Strom die eingestellte Strombegrenzung, bricht die Ausgangsspannung zusammen. Regeln Sie die Strombegrenzung nach oder entfernen Sie den Verbraucher, je nach Anwendung.
6. Schalten Sie das Gerät nach Gebrauch aus und lassen den Kühlkörper abkühlen, bevor das Gerät transportiert oder verstaut wird.

Hinweis:

- Über die Drehregler (7/8) des PeakTech 6080 A wird eine Strombegrenzung eingestellt. Befindet sich der beanspruchte Strom der Last unterhalb dieses eingestellten Wertes, wird die eingestellte Spannung (5/6) komplett ausgegeben. Überschreitet der beanspruchte Strom der Last den eingestellten Strombegrenzwert, bricht die Ausgangsspannung zum Schutz der angeschlossenen Last komplett ein und beträgt ca. 0V.
- Strom- und Spannungsanzeige stellen den gemessenen Ist-Wert dar. Benötigt die Last also weniger Strom, als über den Drehregler eingestellt, wird auch nur dieser tatsächlich benötigte Stromwert angezeigt.
- Die Spannungsanzeige zeigt auch ohne Angeschlossene Last den eingestellten Spannungswert an - die Stromanzeige zeigt ohne angeschlossene Last (bei offenen Klemmen) null an. Erst nach Anschluss einer Last (Verbraucher oder Kurzschlussbrücke) wird ein Stromwert dargestellt.

Alle Rechte, auch die der Übersetzung, des Nachdruckes und der Vervielfältigung dieser Anleitung oder Teilen daraus, vorbehalten.

Reproduktionen jeder Art (Fotokopie, Mikrofilm oder ein anderes Verfahren) nur mit schriftlicher Genehmigung des Herausgebers gestattet.

Letzter Stand bei Drucklegung. Technische Änderungen des Gerätes, welche dem Fortschritt dienen, vorbehalten.

Hiermit bestätigen wir, dass alle Geräte, die in unseren Unterlagen genannten Spezifikationen erfüllen und werkseitig kalibriert geliefert werden. Eine Wiederholung der Kalibrierung nach Ablauf von einem Jahr wird empfohlen.

1. Safety Precautions

This product complies with the requirements of the following European Community Directives: 2014/130/EU (Electromagnetic Compatibility) and 2014/35/EU (Low Voltage) as amended by 2014/32/EU (CE-Marking).

To ensure safe operation of the equipment and eliminate the danger of serious injury due to short-circuits (arcing), the following safety precautions must be observed.

Damages resulting from failure to observe these safety precautions are exempt from any legal claims whatever.

- * Use protection class I devices only with grounded wall outlets to keep the protection class.
- * The device must be installed in such a way that the mains plug can be easily removed from the socket.
- * Do not place the equipment on damp or wet surfaces.
- * This device is passively cooled by a backside heat sink, which can get very hot. After use, allow the unit to cool before handling the heat sink.
- * Do not cover the ventilation slots of the cabinet to ensure that the air is able to circulate freely inside.
- * Do not insert metal objects into the equipment by way of the ventilation slots.
- * Do not place water filled containers on the equipment (danger of short-circuit in case of knock over of the container).
- * Replace a defective fuse only with a fuse of the original rating. Never short-circuit fuse or fuse holding.
- * Check test leads and probes for faulty insulation or bare wires before connection to the equipment.
- * Comply with the warning labels and other info on the equipment.
- * The measurement instrument is not to be operated unattended.
- * Do not subject the equipment to direct sunlight or extreme temperatures, humidity or dampness.
- * Do not subject the equipment to shocks or strong vibrations.
- * Keep hot soldering irons or guns away from the equipment.
- * Allow the equipment to stabilize at room temperature before taking up measurement (important for exact measurements).
- * Periodically wipe the cabinet with a damp cloth and mild detergent. Do not use abrasives or solvents.
- * The device is suitable for indoor use only
- * Do not operate the meter before the cabinet has been closed and screwed safely as terminal can carry voltage.
- * Do not store the meter in a place of explosive, inflammable substances.
- * Do not modify the equipment in any way
- * Opening the equipment and service – and repair work must only be performed by qualified service personnel
- * Reverse voltages in the power supply unit should be avoided - do not use to charge batteries or to operate voltage generating, inductive loads.
- * **-Operate electronic devices under the supervision of qualified personnel!**

Cleaning the cabinet

Prior to cleaning the cabinet, withdraw the mains plug from the power outlet. Clean only with a damp, soft cloth and a commercially available mild household cleanser. Ensure that no water gets inside the equipment to prevent possible shorts and damage to the equipment.

2. Introduction

Our PeakTech 6080 A laboratory power supply is a linear-regulated power supply with safety isolating transformer according to EN-61558. The (primary side) mains input voltage is galvanically separated from the (secondary side) DC output voltage by this transformer, which has no relation to the earth potential.

This model has a maximum output voltage of 15 V DC and outputs a so-called SELV safety extra-low voltage.

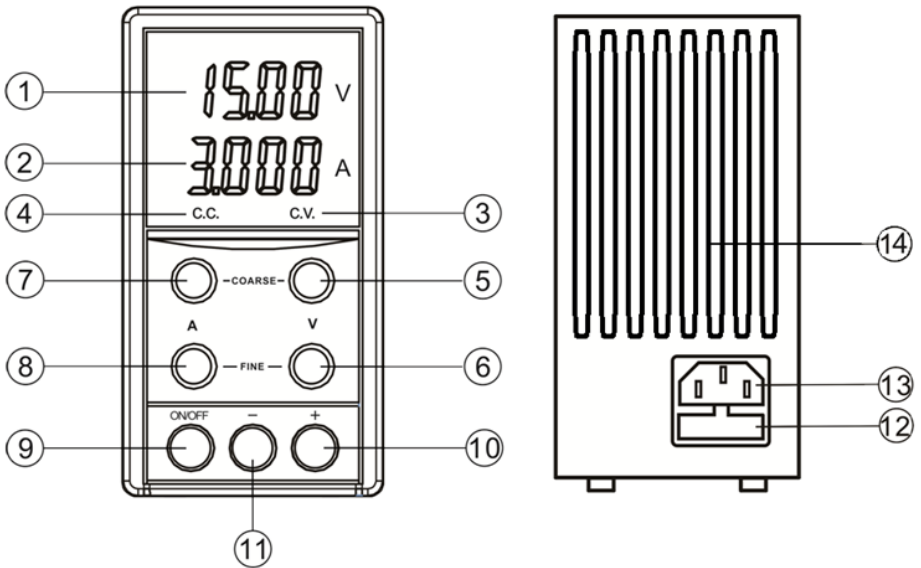
The metal housing is earthed and complies with protection class I, whereby the output side voltage corresponds to a protection class III environment due to the galvanic isolation.

This device is passively cooled and therefore has an external heat sink on the back of the device.

3. Technical Data

Operation voltage	104~127V AC (60Hz), 207~253V AC (50Hz)	
Output voltage	0 - 15 V DC	
Output current	0- 3 A DC	
Line regulation (0-100% Load)	CV \leq 0.01%+1mV	CC \leq 0.2%+1mA
Load regulation (0-100% Load)	CV \leq 0.01%+3mV	CC \leq 0.2%+3mA
Ripple and noise (0-100% Load)	CV \leq 0.5mVr.m.s	CC \leq 3mAr.m.s
Protection	constant current and short-circuit protection	
Accuracy		
Voltage indication	\pm 0,5% +5 digits	
Current indication	\pm 0,5% +5 digits	
Dimensions (W x H x D)	80 x 160 x 225 mm	
Weight	2 kg	
Accessories	Power cable and manual	
Operating Temperature	0 ... 40°C	
Operating Humidity	< 90% R.H.	

4. Controls and description of front-panel



- (1) Voltage Display
- (2) Current Display
- (3) Constant Voltage (C.V.) Display
- (4) Constant Current (C.C.) Display
- (5) Coarse Adjustment for Voltage
- (6) Fine Adjustment for Voltage
- (7) Coarse Adjustment for Current
- (8) Fine Adjustment for Current
- (9) On/Off switch
- (10) Plus- Socket
- (11) Minus- Socket
- (12) Melting Fuse
- (13) Socket for Power Cable
- (14) Passive Heat Sink

5. Operation of the device

1. Switch on the device with the main switch (9)
2. Set the desired output voltage roughly with the knob (5) and make fine adjustments with the knob (6) until you see the desired output voltage in the display (1)
3. If you have an overcurrent-sensitive load, short-circuit the outputs (10 + 11) and set the current limit to the desired value before connecting the load
4. Read the current value in the digital display (2) and the voltage value in the digital display (1).
5. If the required current exceeds the set current limit, the output voltage breaks down. Adjust the current limit or remove the load depending on the application.
6. After use, switch off the device and allow the heat sink to cool before transporting or storing the device.

Note:

- The current controls (7/8) of the PeakTech 6080 A are used to set a current limit. If the loaded current of the load is below this set value, the set voltage (5/6) is completely output. If the loaded current of the load exceeds the set current limiter value, the output voltage for protection of the connected load completely breaks down and amounts to approx. 0V.
- The current and voltage readings represent the measured actual value. Therefore, if the load requires less current than is set via the rotary control, only this actually required current value is displayed.
- The voltage display shows the set voltage value even without the load connected - the current display shows zero without connected load (with open terminals). Only after connecting a load (load or short-circuit bridge) is a current value displayed.

All rights, also for translation, reprinting and copy of this manual or parts are reserved.

Reproduction of all kinds (photocopy, microfilm or other) only by written permission of the publisher.

This manual considers the latest technical knowing. Technical changes which are in the interest of progress reserved.

We herewith confirm, that the units are calibrated by the factory according to the specifications as per the technical specifications.

We recommend to calibrate the unit again, after one year.

© PeakTech® 10/2020 EHR/LIE